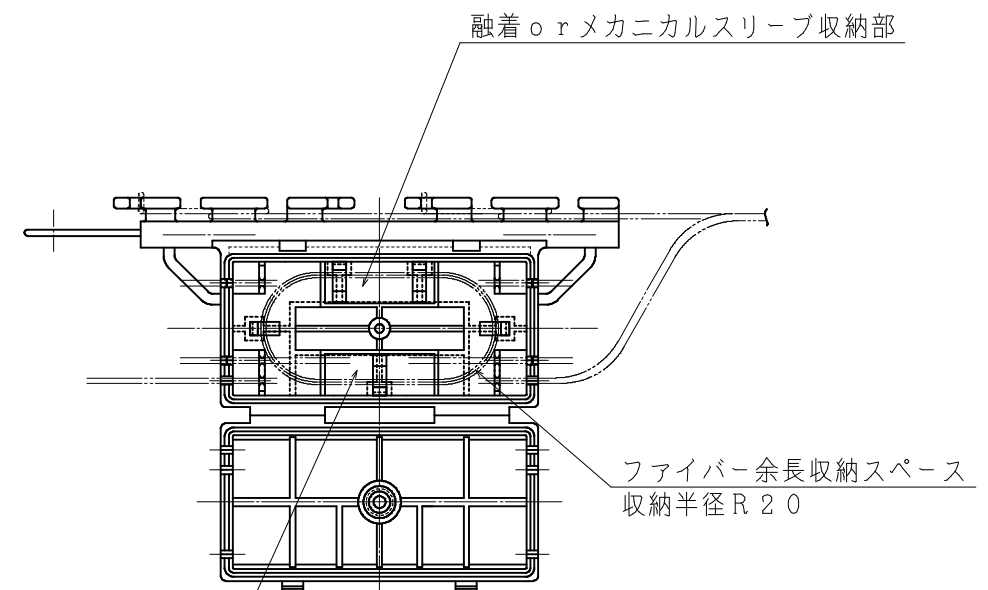
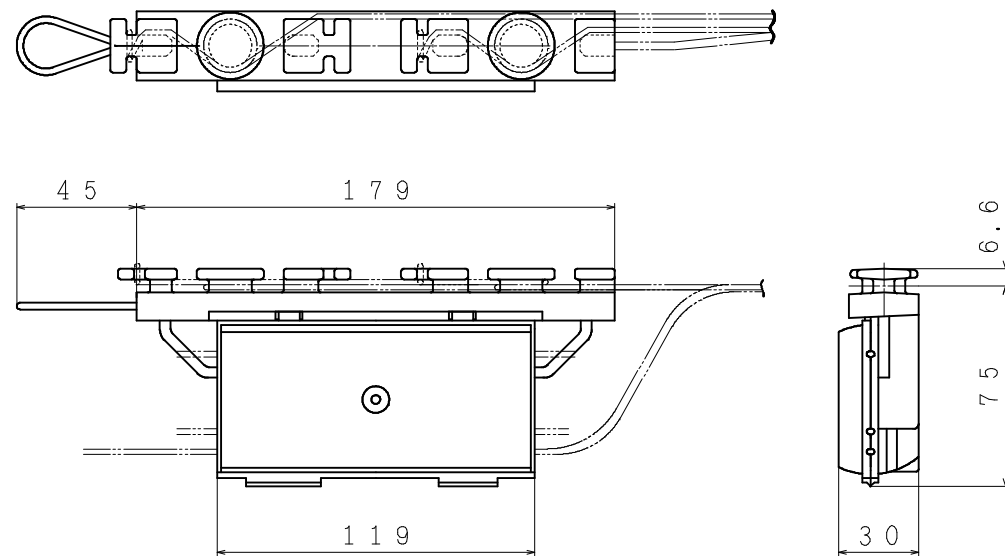


カバーを開いた正面図



融着 or メカニカルスリーブ収納部

ファイバー余長収納スペース  
収納半径 R 20

融着 or メカニカルスリーブ収納部  
スプリッタ収納可  
40×4×4 (mm) 以下

	色彩 COLOR 黒色			名称 TITLE	製図日 DATE		図番 DRAWING NO.			
	外面 OUTSIDE			HSHC-S3	2004年 4月22日		M020531C-01-08C			
	内面 INSIDE				承認	検図	設計	製図		
	縮尺 SCALE (NTS)	単位 UNITS mm	第三角法 3RD ANGLE PROJECTION	数量 Q	型式 ミニクロージャ	桑原	桑原	高木	高木	注番 ORDER NO.
						<b>河村電器産業株式会社</b> KAWAMURA ELECTRIC INDUSTRIAL CO., LTD.				