

壁面取付寸法

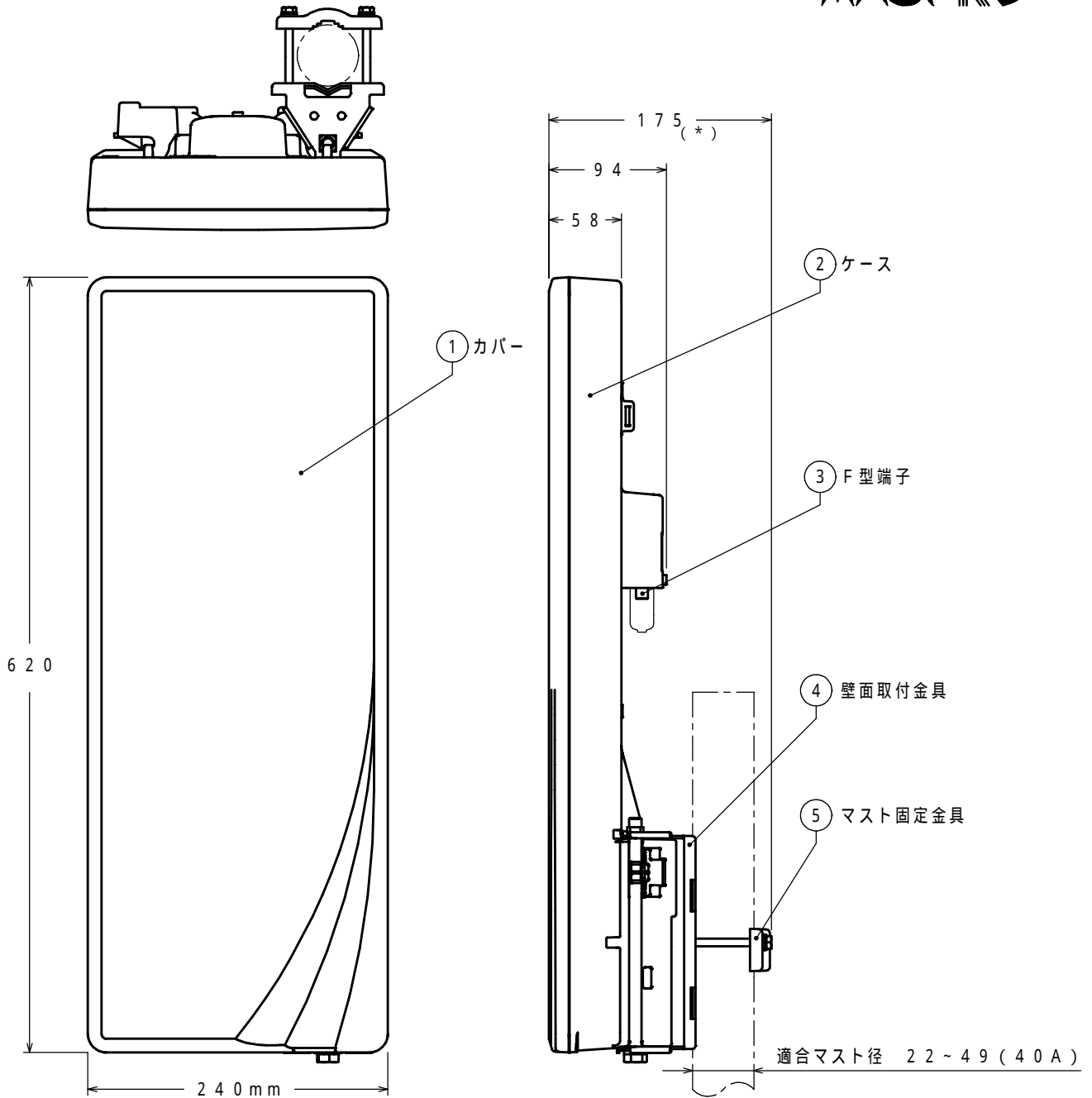
項目	規格
受信チャンネル	ch. 13 ~ 52
受信偏波	水平偏波
動作利得 (感度)	8.4 ~ 10.2 dB (実力値)
VSWR	2.5 以下
前後比	12 ~ 18 dB
半値角度	68 ~ 77°
インピーダンス	75 (F型端子)
耐風速	50 m/s
使用温度範囲	⊖20 ~ ⊕40
外觀寸法	620 ¹ (H) × 240(W) × 118(D) mm [アンテナ部: 620 ¹ (H) × 240(W) × 58 ² (D) mm]
質量 (重量)	約 2.2 kg ³ アンテナ本体: 約 1.8 kg

品名	UHF アンテナ (壁面設置)
型式	U2SWLA26

部品明細表			
番号	部品名	材質	表面処理
1	カバー	ASA	—
2	ケース	ASA	—
3	F型端子	亜鉛ダイカスト	ニッケルメッキ
4	壁面取付金具	鋼板	熔融亜鉛メッキ
5	ボルト類	ステンレス	—

- 1 突起部を除く
- 2 コネクター部、壁面取付金具固定部を除く
- 3 壁面取付金具を含む

図番 KE-10177



(*) 寸法は、マスト径49mmの場合を示す。

項目	規格
受信チャンネル	ch. 13 ~ 52
受信偏波	水平偏波
動作利得(感度)	8.4 ~ 10.2 dB (実力値)
VSWR	2.5以下
前後比	12 ~ 18 dB
半値角度	68 ~ 77°
インピーダンス	75 (F型端子)
耐風速	50 m/s
使用温度範囲	⊖20 ~ ⊕40
適合マスト径	22 ~ 49 mm
外觀寸法	620 ¹ (H) × 240(W) × 175(D) mm (49mmマスト取付時) [アンテナ部: 620 ¹ (H) × 240(W) × 58 ² (D) mm]
質量(重量)	約2.2 kg ³ アンテナ本体: 約1.8 kg

1 突起部を除く

2 コネクター部、壁面取付金具固定部を除く

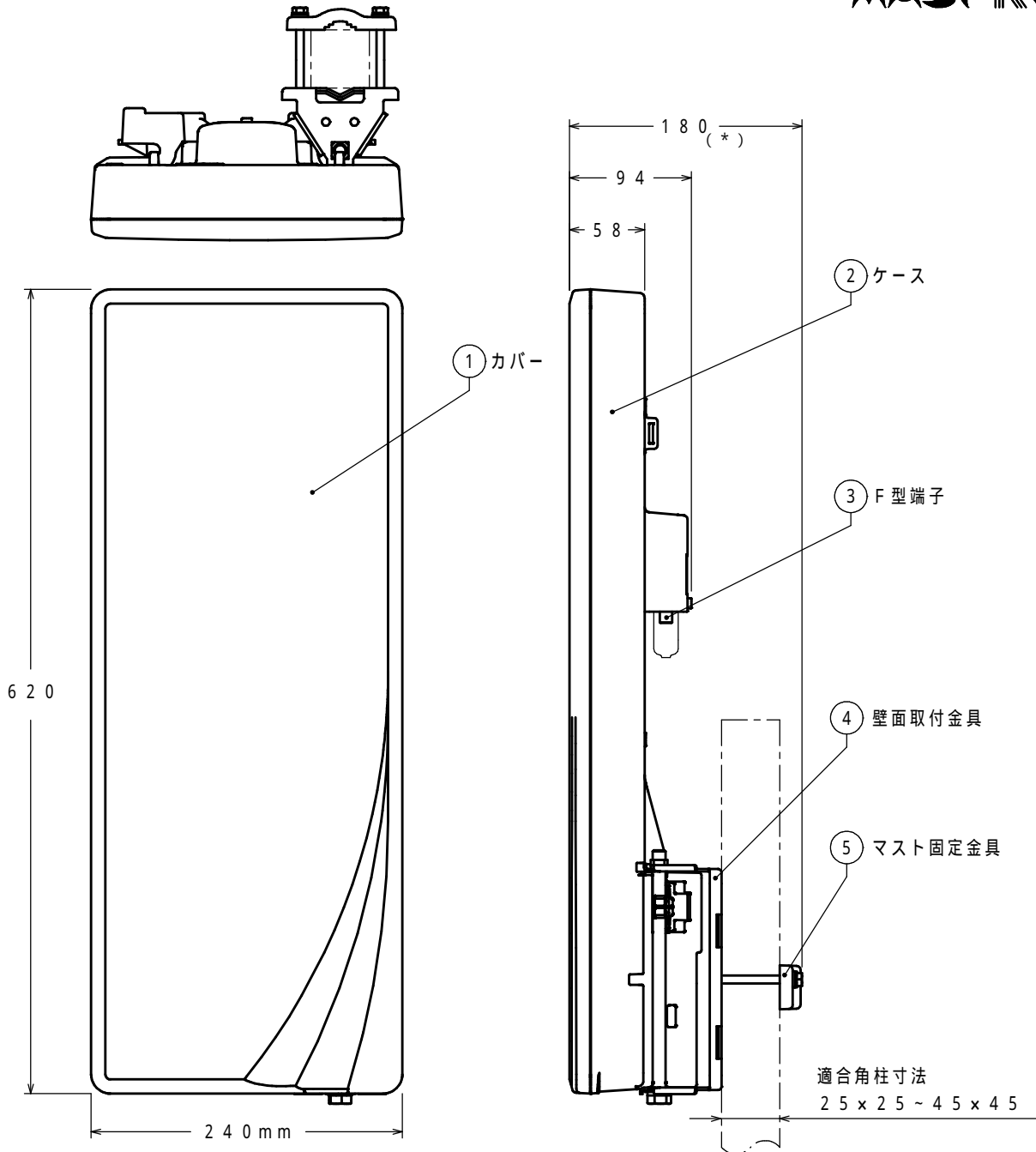
3 壁面取付金具を含む

図番 KE-10176

品名	UHFアンテナ(マスト設置)
型式	U2SWLA26

部品明細表			
番号	部品名	材質	表面処理
1	カバー	ASA	—
2	ケース	ASA	—
3	F型端子	亜鉛ダイカスト	ニッケルメッキ
4	壁面取付金具	鋼板	熔融亜鉛メッキ
5	マスト固定金具	鋼板	熔融亜鉛メッキ
6	ボルト類	ステンレス	—

マスプロ電気株式会社



(*) 寸法は、角柱 45 x 45 mm の場合を示す。

項目	規格
受信チャンネル	ch. 13 ~ 52
受信偏波	水平偏波
動作利得 (感度)	8.4 ~ 10.2 dB (実力値)
VSWR	2.5 以下
前後比	12 ~ 18 dB
半値角度	68 ~ 77°
インピーダンス	75 (F型端子)
耐風速	50 m/s
使用温度範囲	⊖20 ~ ⊕40
適合角柱寸法	25 x 25 ~ 45 x 45 mm
外觀寸法	620 ¹ (H) x 240(W) x 180(D) mm (45 x 45 mm 角柱取付時) [アンテナ部: 620 ¹ (H) x 240(W) x 58 ² (D) mm]
質量 (重量)	約 2.2 kg ³ アンテナ本体: 約 1.8 kg

1 突起部を除く

2 コネクター部、壁面取付金具固定部を除く

3 壁面取付金具を含む

品名	UHFアンテナ (角柱設置)
型式	U2SWLA26

部品明細表			
番号	部品名	材質	表面処理
1	カバー	ASA	—
2	ケース	ASA	—
3	F型端子	亜鉛ダイカスト	ニッケルメッキ
4	壁面取付金具	鋼板	熔融亜鉛メッキ
5	マスト固定金具	鋼板	熔融亜鉛メッキ
6	ボルト類	ステンレス	—

マスプロ電気株式会社

図番 KE-10178