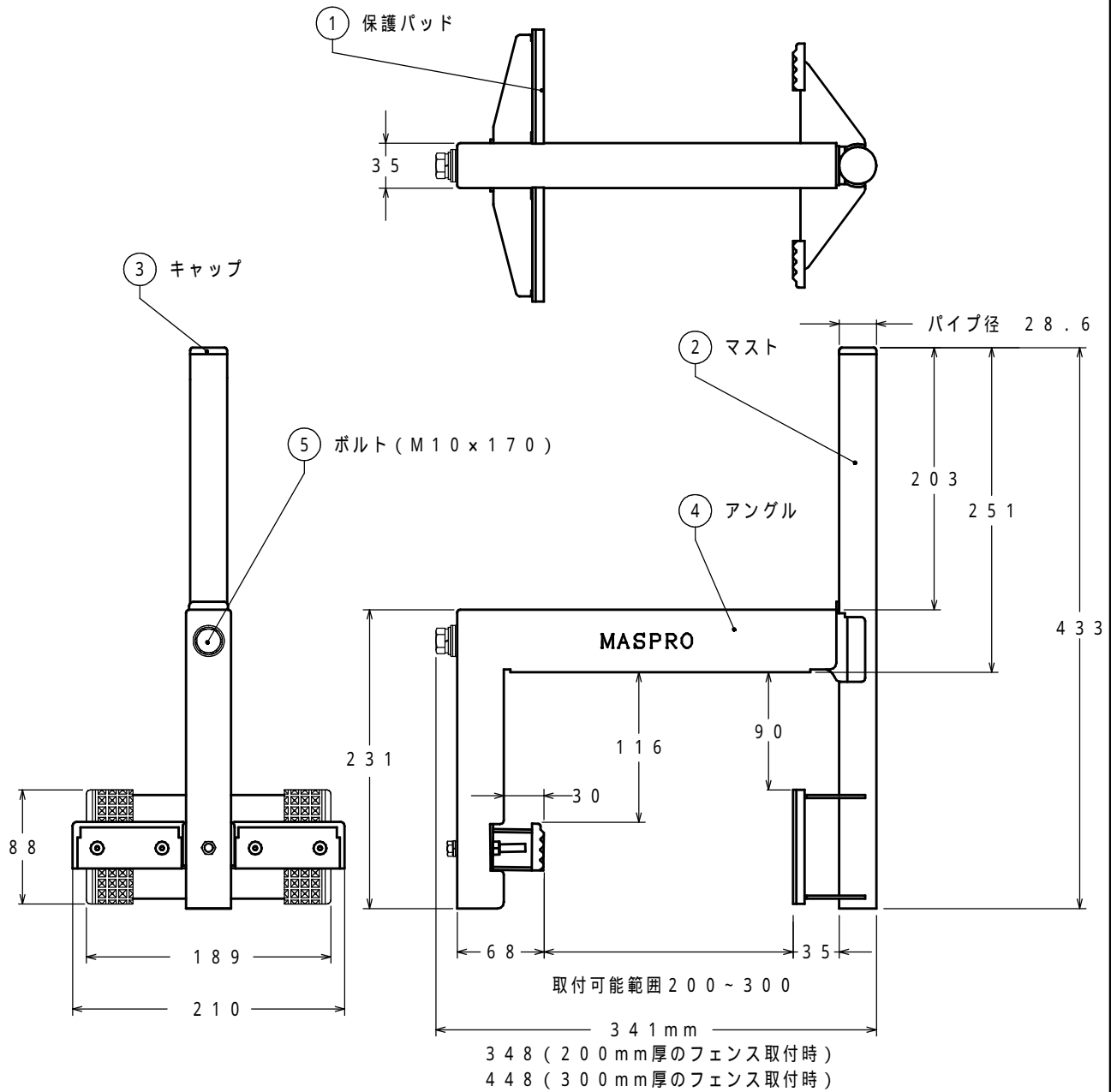


品名	コンクリートフェンスベース
型式	KBM45N

部品明細表			
番号	部品名	材質	表面処理
1	保護パッド	ポリ塩化ビニル	—
2	マスト	鋼管	溶融亜鉛 鍍合金メッキ
3	キャップ	ポリエチレン	—
4	アングル	鋼板	溶融亜鉛 鍍合金メッキ
5	ボルト(M10×170)	軟鋼線材	溶融亜鉛 鍍合金メッキ

項目	規格
質量(重量)	約2.5kg
図番	KE-8251

マスプロ電気株式会社



品名	コンクリートフェンスベース
型式	KBM45NW

部品明細表			
番号	部品名	材質	表面処理
1	保護パッド	ポリ塩化ビニル	—
2	マスト	鋼管	溶融亜鉛 鍍合金メッキ
3	キャップ	ポリエチレン	—
4	アングル	鋼板	溶融亜鉛 鍍合金メッキ
5	ボルト(M10x170)	軟鋼線材	溶融亜鉛 鍍合金メッキ

項目	規格
質量(重量)	約3.1kg
図番	KE-8252

**マスプロ電気株式会社**