
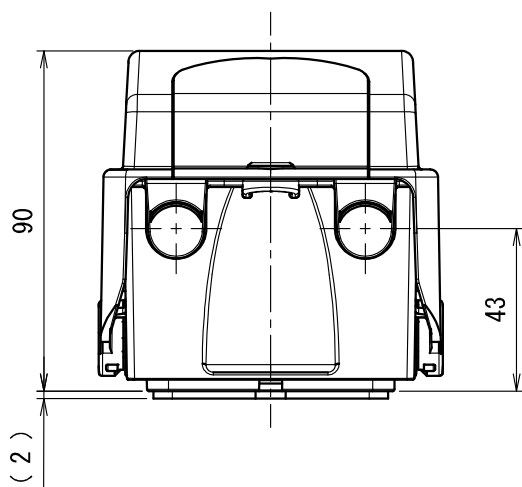
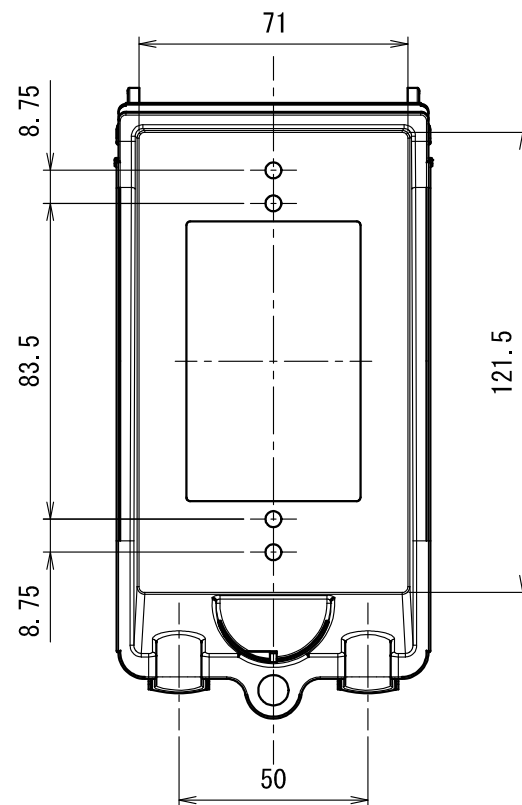
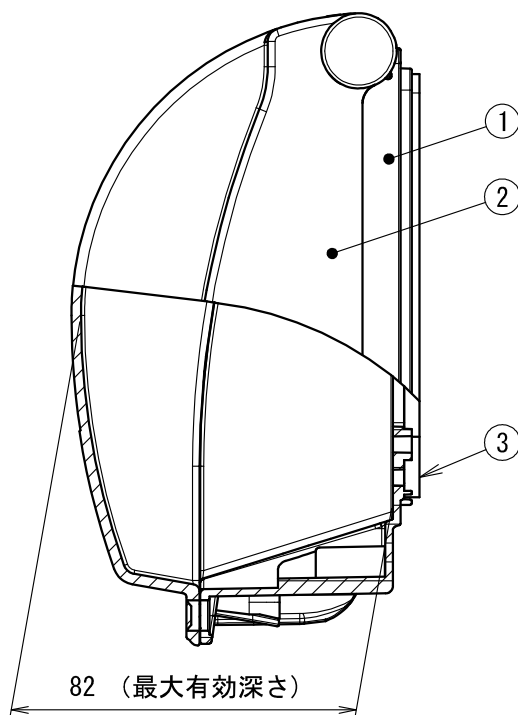
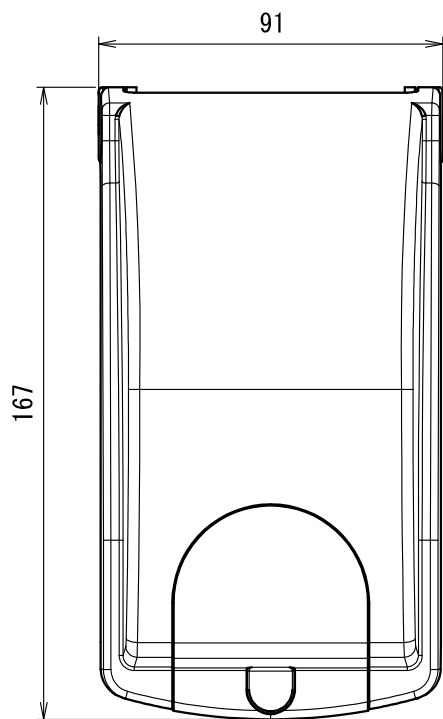


品番	色
WBK-1M	ミルキーホワイト
WBK-1K	黒


符号	名称	材質	個数	備考
3	裏側パッキン	EPDM	1	t=4
2	蓋	難燃ASA	1	—
1	基台	難燃ASA	1	—

製品仕様図		
尺度	品名	プロテクトカバー
1/2		WBK-1_
第三角法	図番	WB26671C3 

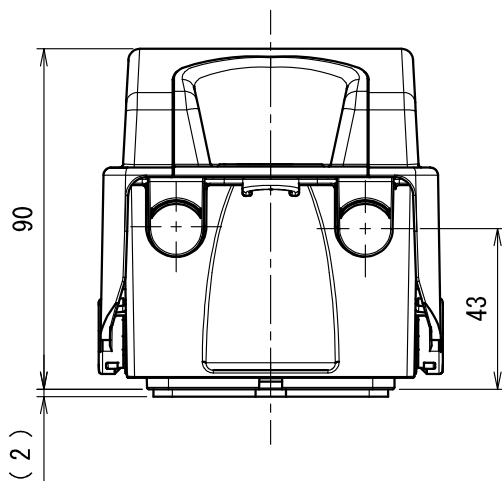
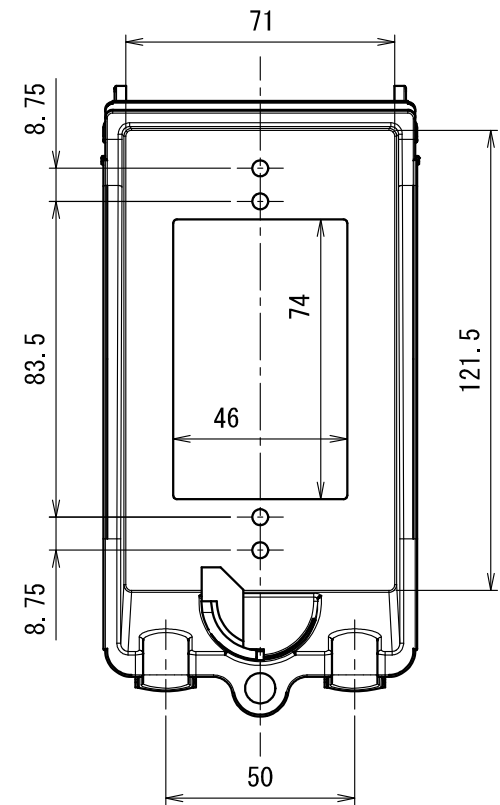
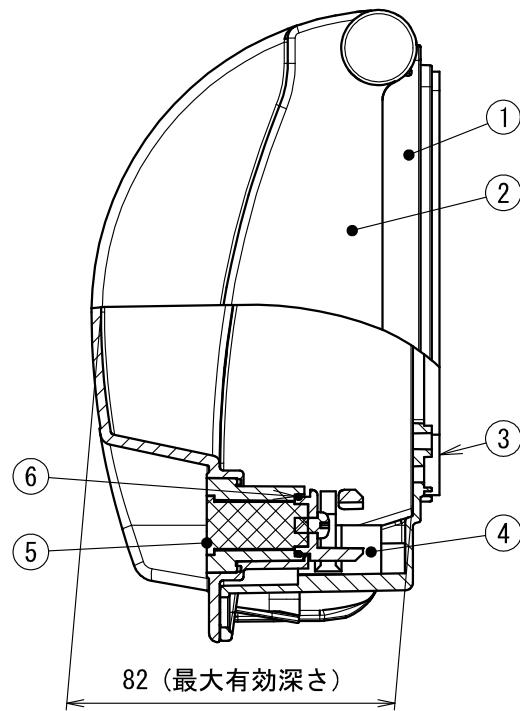
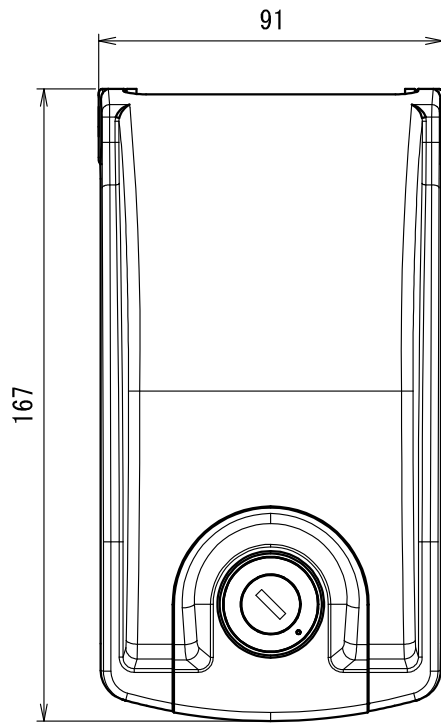
**未来工業株式会社**



3	裏側パッキン	EPDM	1	t=4
2	蓋	PC	1	スモークブラウン
1	基台	難燃ASA	1	—
符号	名称	材質	個数	備考

製品仕様図		
尺度	品名	プロテクトカバー
1/2		CWBK-1M
第三角法	図番	WB26673C3 


**未来工業株式会社**



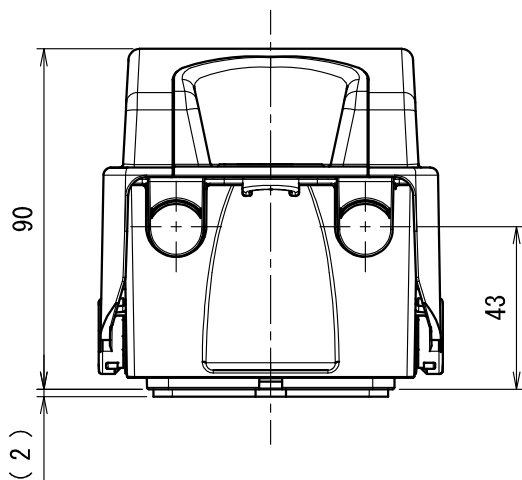
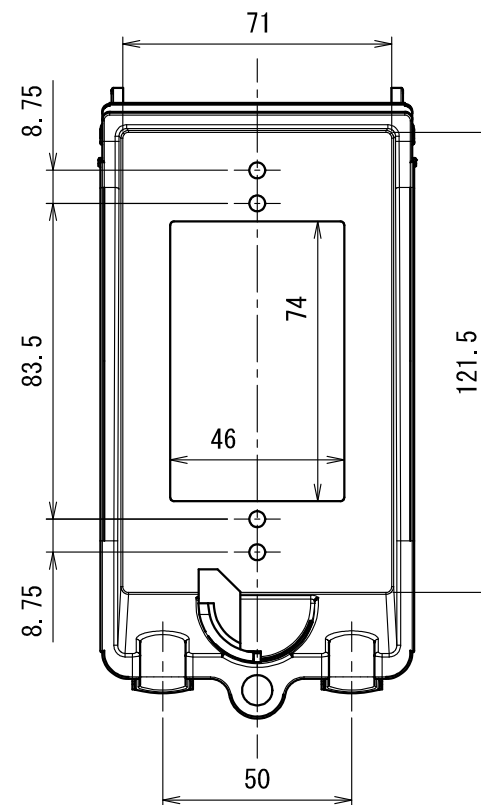
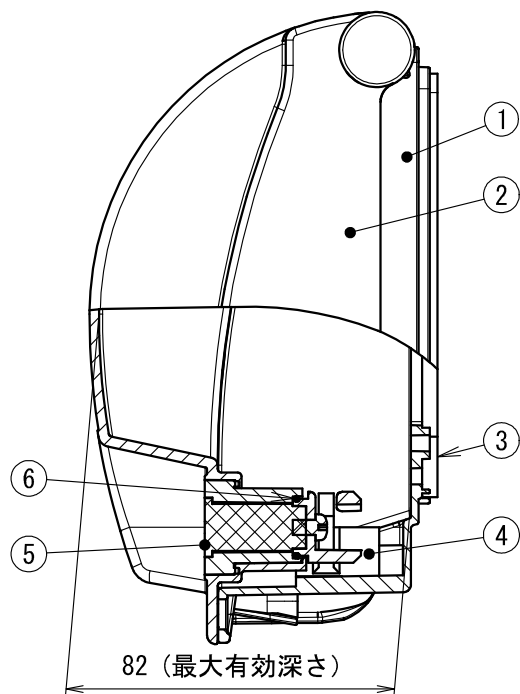
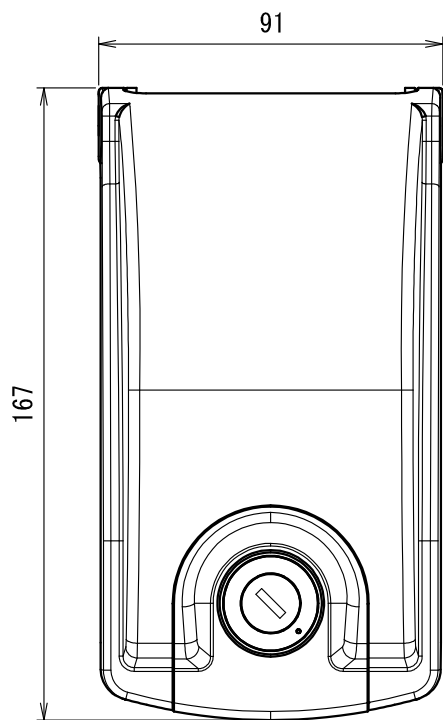
品番	色
WBK-1KM	ミルクイーホワイト
WBK-1KK	黒

※ 鍵 1 本付属 (M200)

符号	名称	材質	個数	備考
6	リング	NBR	1	—
5	鍵ユニット	真鍮・ABS他	1	—
4	鍵受け	ABS	1	基台に接着
3	裏側パッキン	EPDM	1	—
2	蓋	難燃ASA	1	—
1	基台	難燃ASA	1	—

製品仕様図		
尺度	品名	プロテクトカバー (鍵付)
1/2		WBK-1K__
第三角法	図番	WB26672C3 


**未来工業株式会社**



※ 鍵 1 本付属 (M200)

符号	名称	材質	個数	備考
6	Oリング	NBR	1	—
5	鍵ユニット	真鍮・ABS他	1	—
4	鍵受け	ABS	1	基台に接着
3	裏側パッキン	EPDM	1	—
2	蓋	PC	1	スモークブラウン
1	基台	難燃ASA	1	—

製品仕様図

尺度	品名	プロテクトカバー(鍵付)
1/2		CWBK-1KK
第三角法	図番	WB26674C3 

**未来工業株式会社**