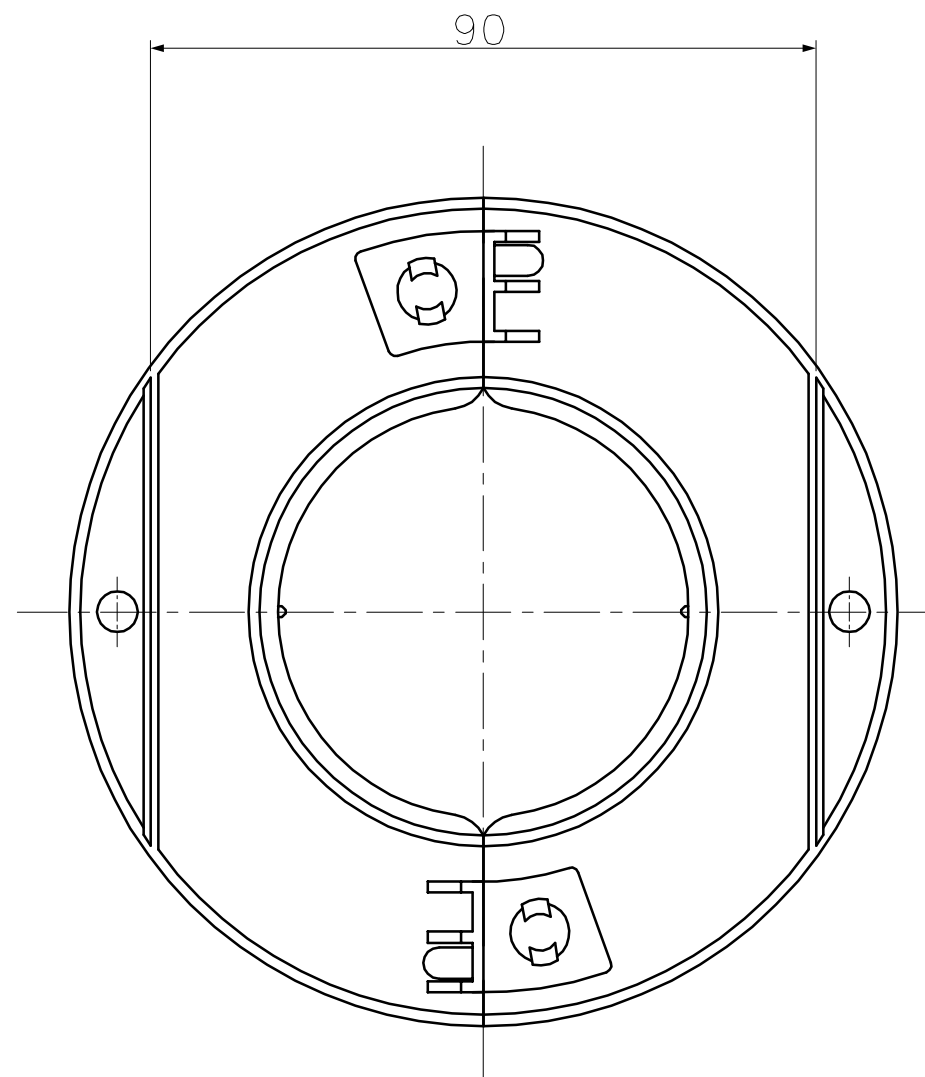
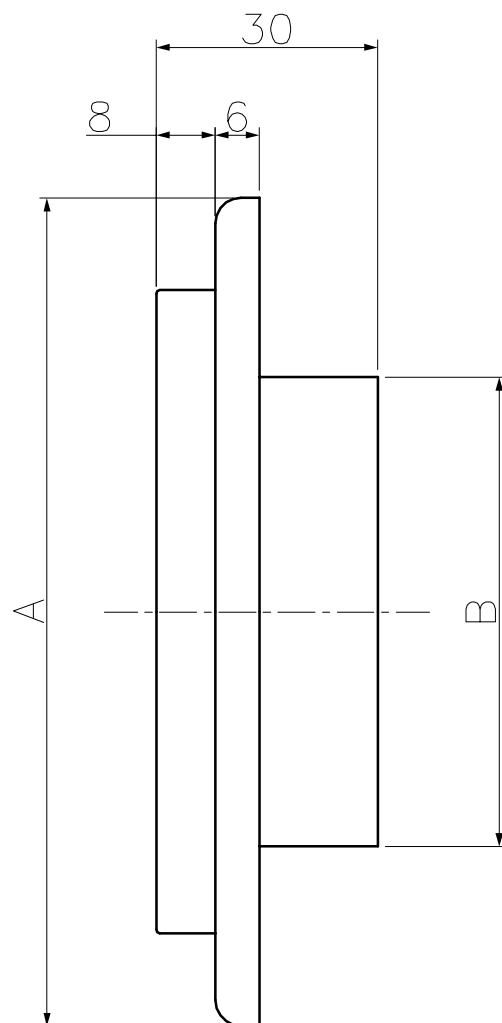
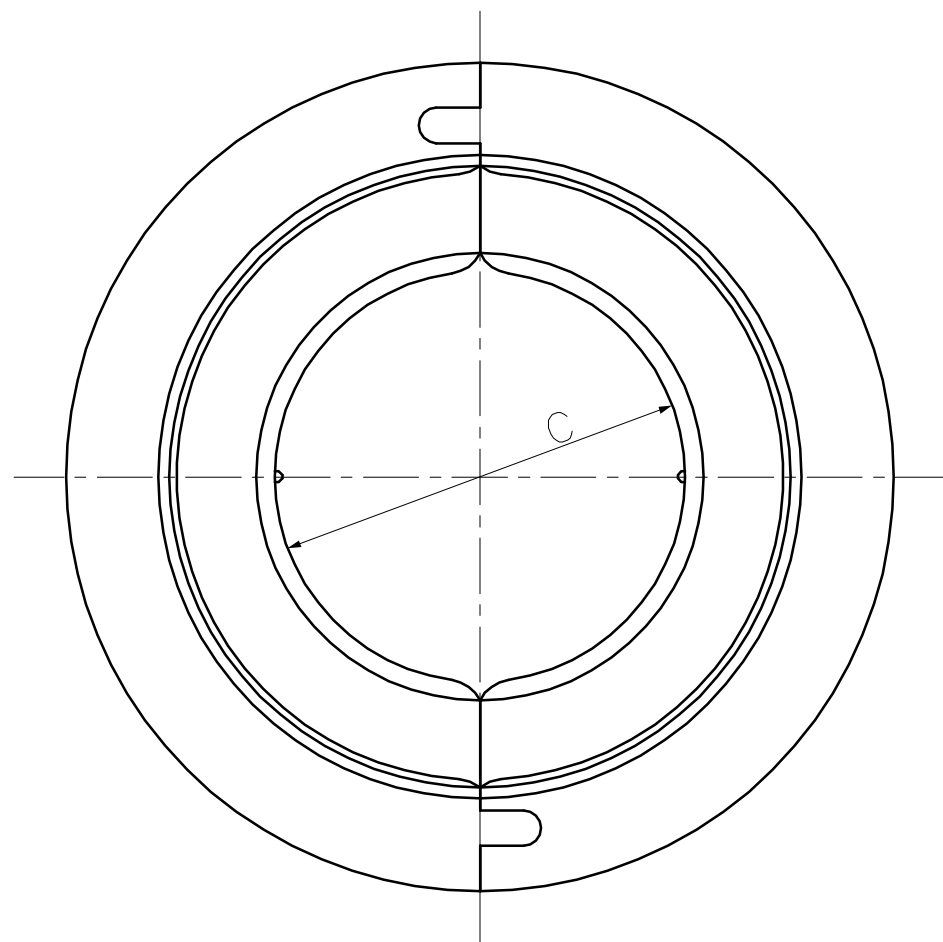


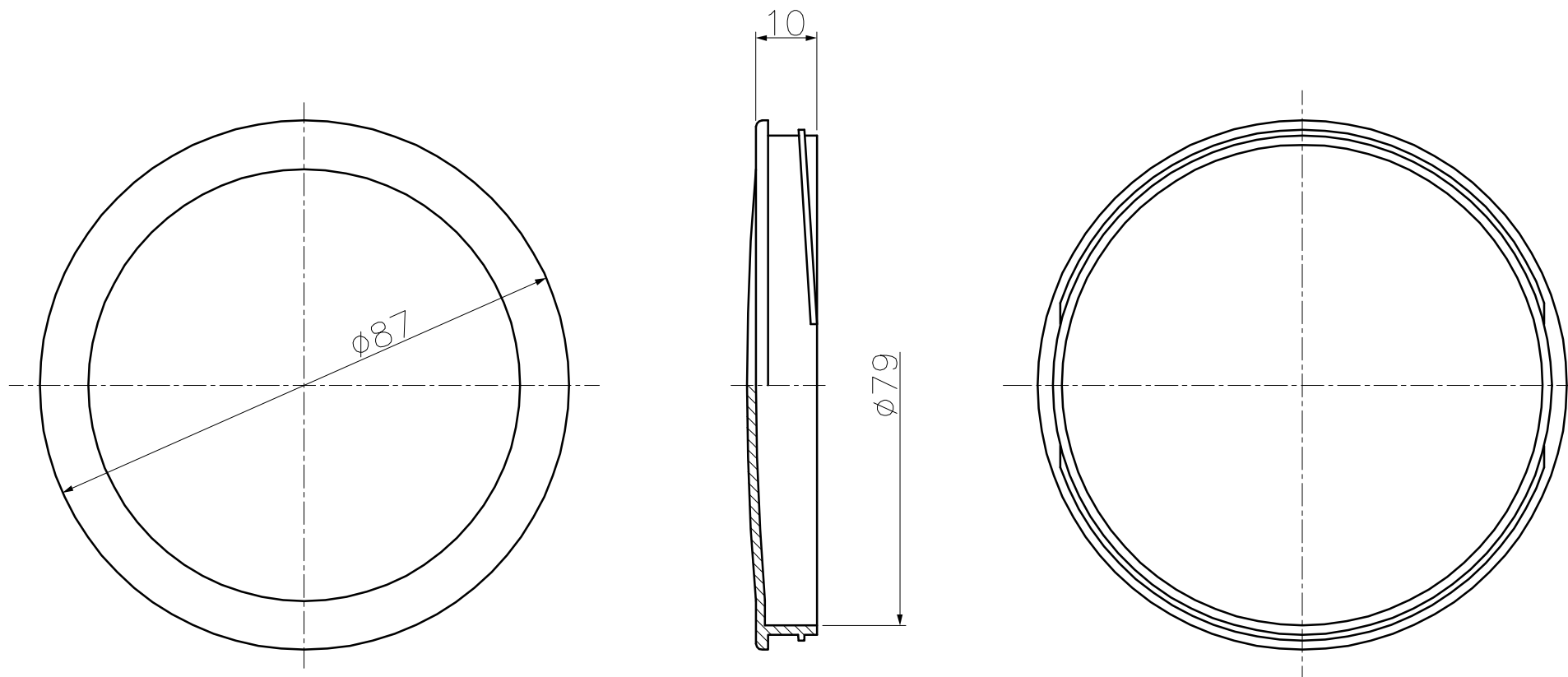
記号 型番	A (外径)	B (内径)	C
NFP-60	φ61.5	φ50.5	φ85
NFP-65	φ66.5	φ55.5	φ90
NFP-75	φ76.5	φ65.5	φ100


③	貫通スリーブC	PE	アイボリー	1	_____	 <b>INABA DENKO</b> 因幡電機産業株式会社 INABA DENKI SANGYO CO.,LTD. 生産事業部 MANUFACTURING DIVISION	設計 DESIGNED	製図 DRAWN	検図 CHECKED	承認 APPROVED	品名 NAME	NEW貫通スリーブ NFP	
②	貫通スリーブB	PE	アイボリー	1	_____		萩森	萩森	大田	龍田			図番 DRAWING NO.
①	貫通スリーブA	PE	アイボリー	1	_____		06.08.22	06.08.22	06.08.22	06.08.22			
番号 NO.	部品名 PART'S NAME	材質 MATERIALS	色調 COLOR	数量 QUANTITY	備考 REMARKS	尺度 SCALE	Free	第三角法 3RD ANGLE PROJECTION					



型番	記号	A	B	C
NWC-60		φ112	φ63.5	φ55.5
NWC-65		φ117	φ68.5	φ60.5
NWC-75		φ127	φ78.5	φ70.5

					<b>INABA DENKO</b> 因幡電機産業株式会社 INABA DENKI SANGYO CO.,LTD. 生産事業部 MANUFACTURING DIVISION	設計 DESIGNED	製図 DRAWN	検図 CHECKED	承認 APPROVED	品名 NAME	NEW貫通スリーブ用ウォールキャップ  NWC
						88.11.07	88.11.07	88.11.07	88.11.07		
番号 NO.	部品名 PART'S NAME	材質 MATERIALS	色調 COLOR	数量 QUANTITY	備考 REMARKS	尺度 SCALE	F/	第三角法 3RD ANGLE PROJECTION	図番 DRAWING NO.	P-8811-HB021-1	
		ABS	アイボリー	2							



						 <b>INABA DENKO</b> 因幡電機産業株式会社 INABA DENKI SANGYO CO.,LTD. 生産事業部 MANUFACTURING DIVISION	設計 DESIGNED	製図 DRAWN	検図 CHECKED	承認 APPROVED	品名 NAME	NEW貫通スリーブ用 ウォールキャップ穴ふた NWM-C
		PP	アイボリー	1			西岡	富川	西岡	吉良		
番号 NO.	部品名 PART'S NAME	材質 MATERIALS	色調 COLOR	数量 QUANTITY	備考 REMARKS		尺度 SCALE	F/	第三角法 3RD ANGLE PROJECTION	図番 DRAWING NO.	P-8811-HB022-1	