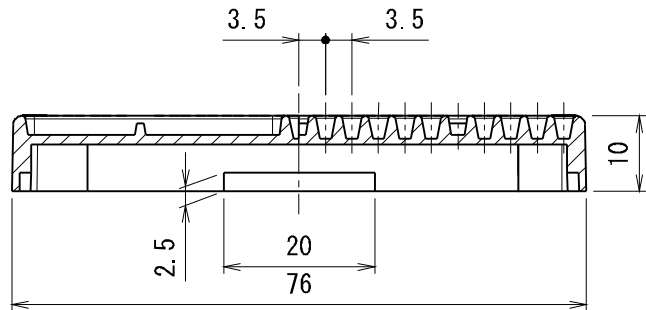
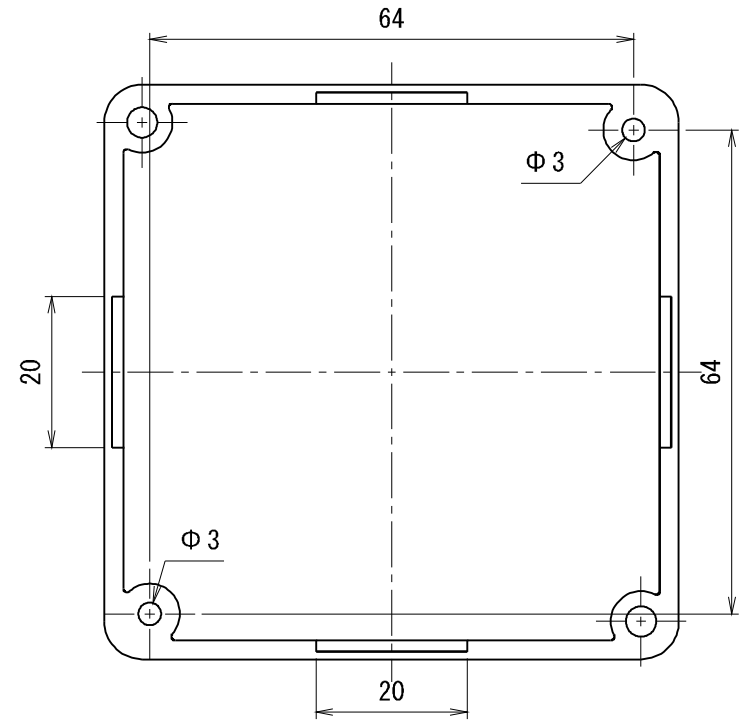


断面 A-A



断面 B-B

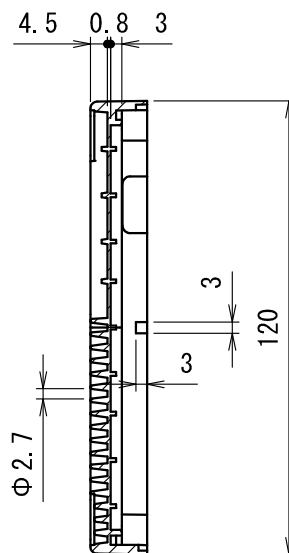
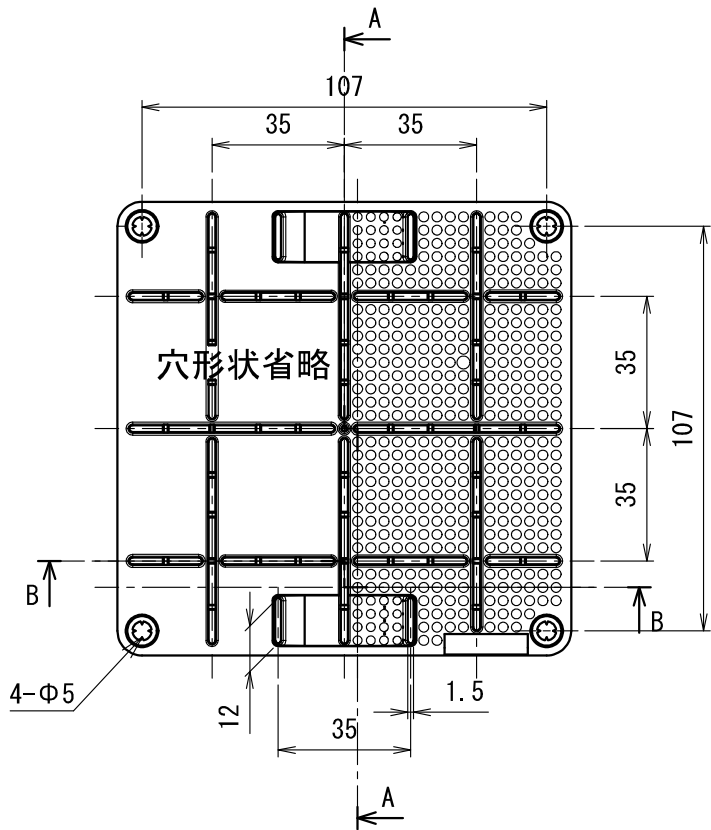
品番	色
BPF-0808J	ペーージュ
BPF-0808G	グレー
BPF-0808M	ミルキーホワイト

注) 一部形状を省略して表示する。

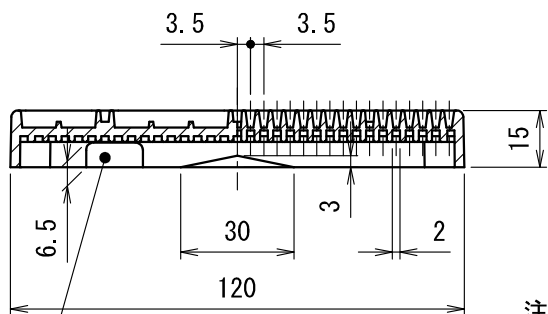
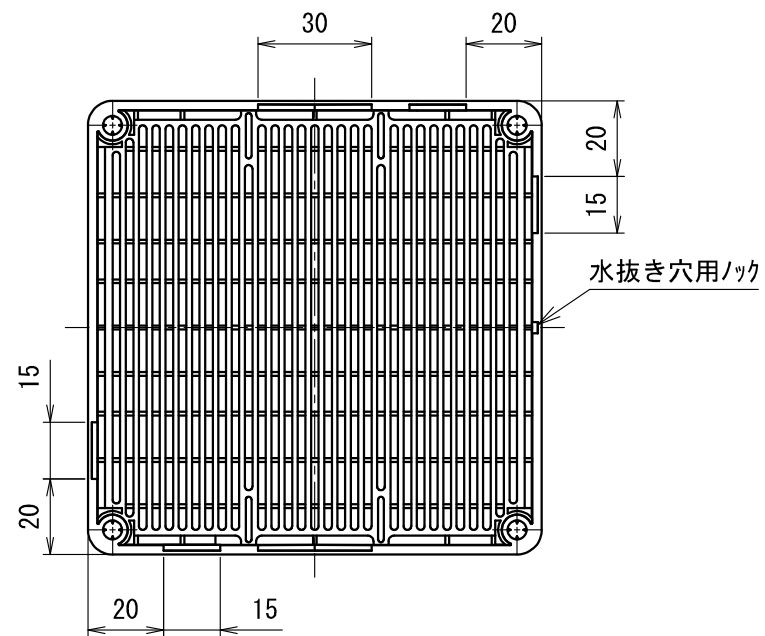
符号	名称	材質	個数	備考
2	十字穴付丸木ねじ	SWRM	2	3.1×20 光沢クロメートめっき
1	本体A	ABS	1	—

製品仕様図		
尺度	品名	取付自在板
1/1		BPF-0808 ( )
第三角法	図番	WP18171B3 

**未来工業株式会社**



断面 A-A



断面 B-B

通線ノック穴

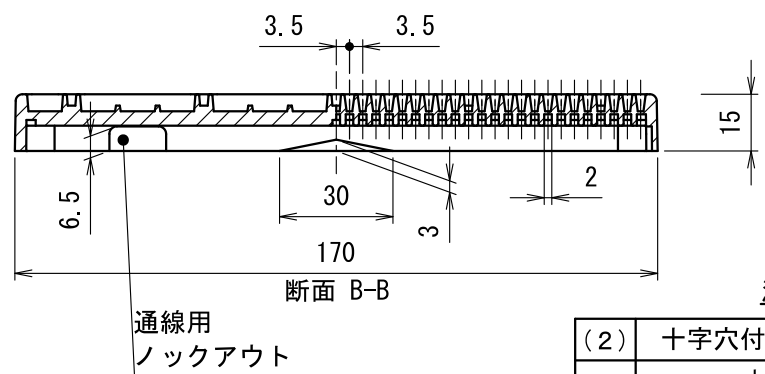
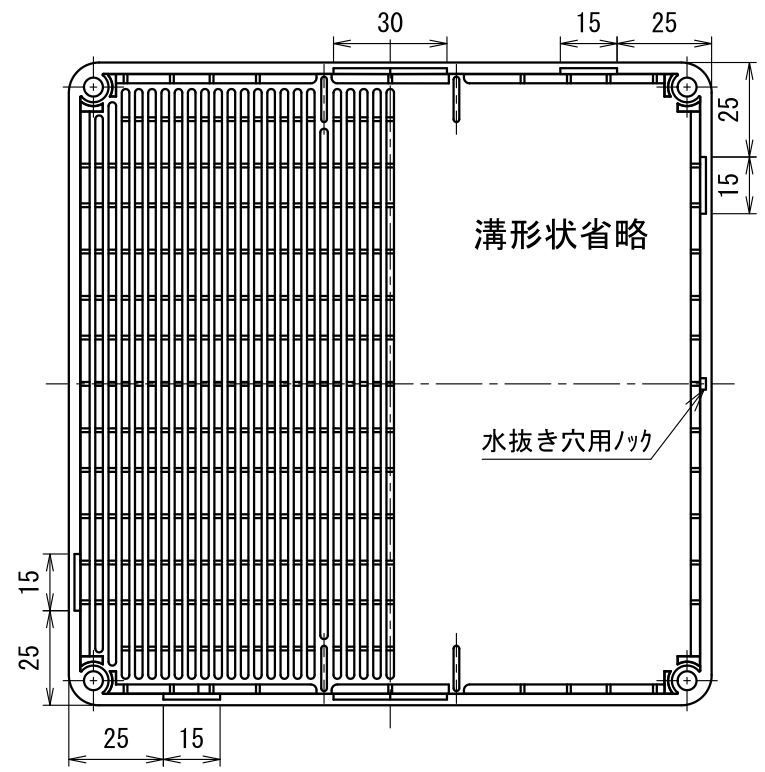
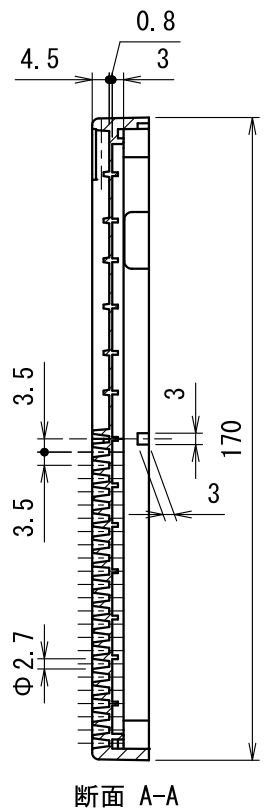
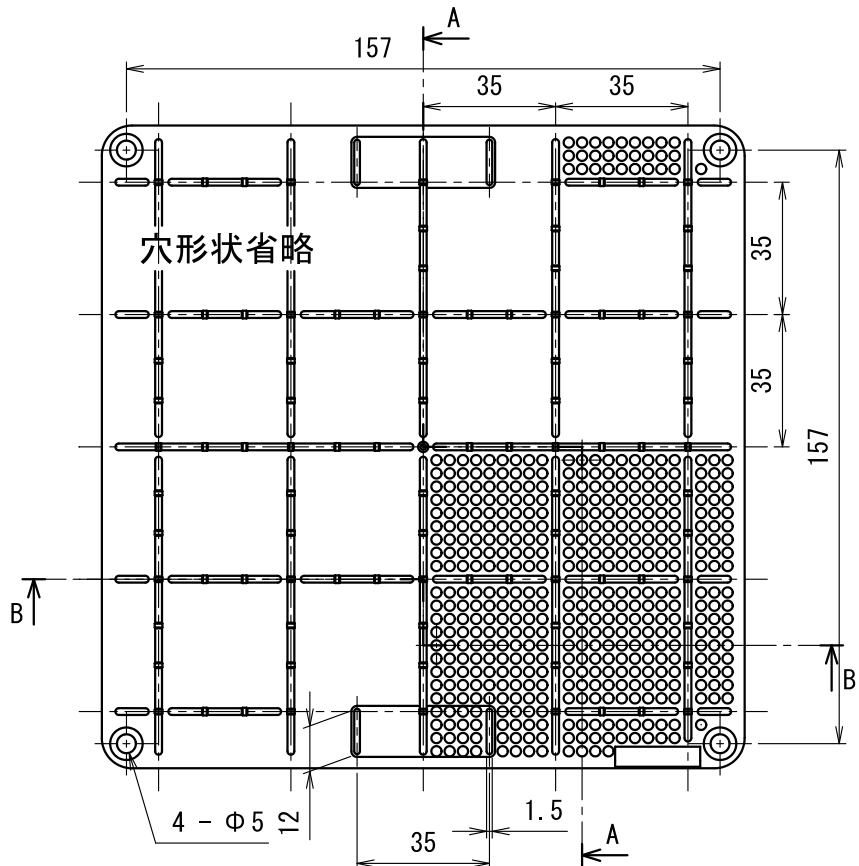
品番	色
BPF-1212J	ベージュ
BPF-1212G	グレー
BPF-1212M	ミルクホワイト

注) 一部形状を省略して表示する。

(2)	十字穴付丸木ねじ	SWRM	4	4.1×25 光沢クロメートめっき
1	本体	ABS	1	—
符号	名称	材質	個数	備考

製品仕様図		
尺度	品名	取付自在板
1/2		BPF-1212( )
第三角法	図番	WP18371B3

**未来工業株式会社**



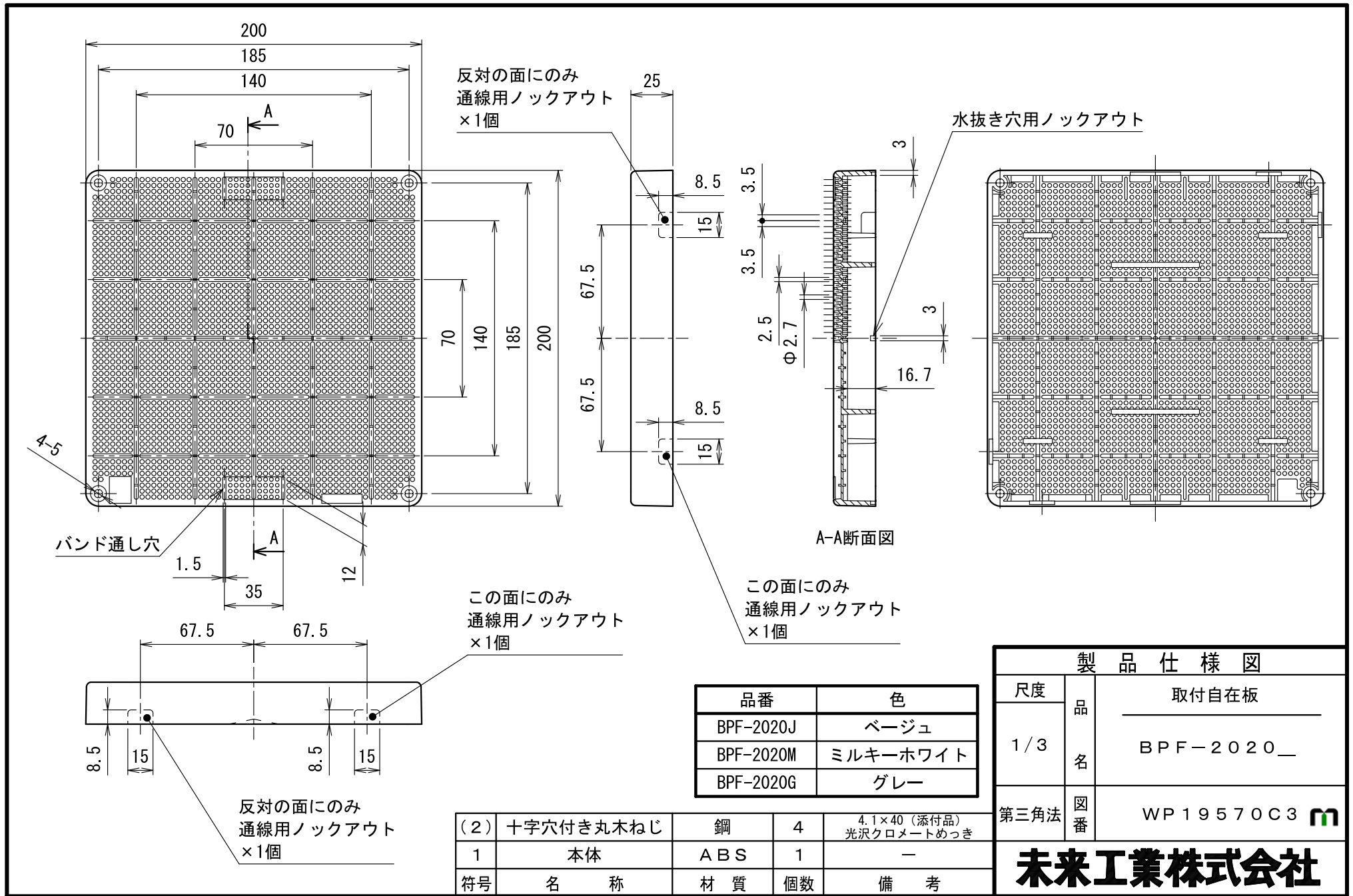
品番	色
BPF-1717J	ペーシユ
BPF-1717G	グレー
BPF-1717M	ミルクホワイト

注) 一部形状を省略して表示する。


符号	名称	材質	個数	備考
(2)	十字穴付丸木ねじ	SWRM	4	(添付) 4.1×32 三価クロメートめっき
1	本体	ABS	1	—

製品仕様図		
尺度	品名	取付自在板
1/2		BPF-1717 ( )
第三角法	図番	WP18471C3

**未来工業株式会社**

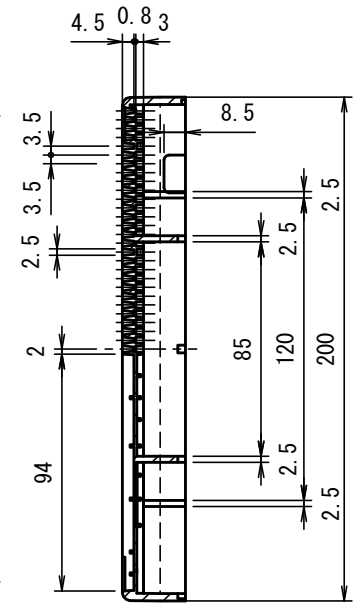
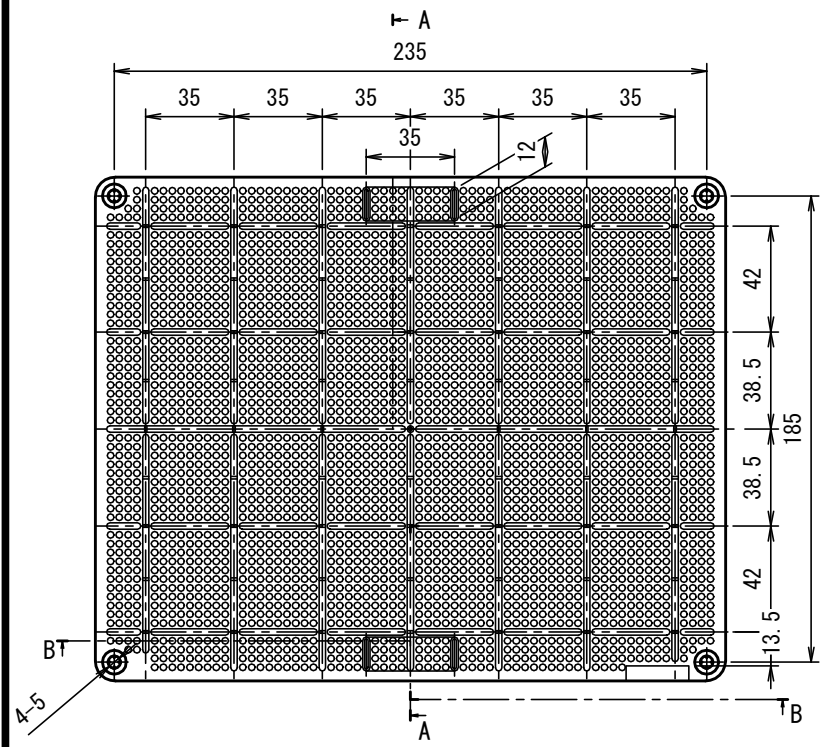


品番	色
BPF-2020J	ベージュ
BPF-2020M	ミルクィホワイト
BPF-2020G	グレー

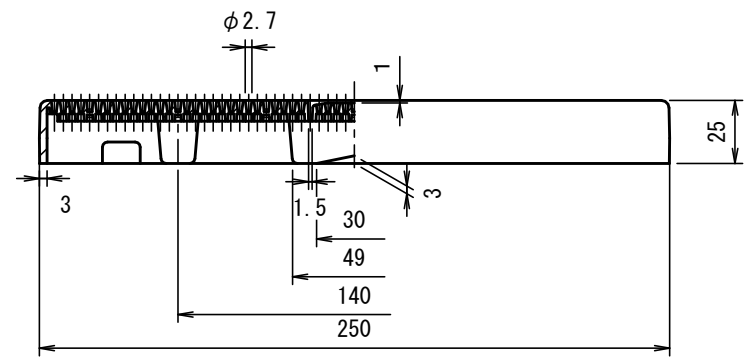
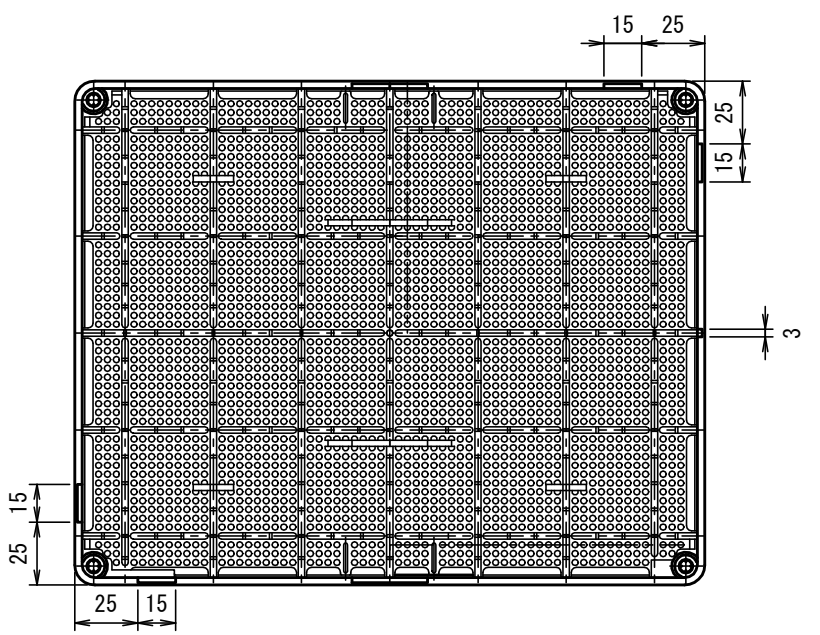
製品仕様図		
尺度	品名	取付自在板
1/3		BPF-2020
第三角法	図番	WP19570C3 

(2)	十字穴付き丸木ねじ	鋼	4	4.1×40 (添付品) 光沢クロメートめっき
1	本体	ABS	1	—
符号	名称	材質	個数	備考

**未来工業株式会社**



A-A断面図



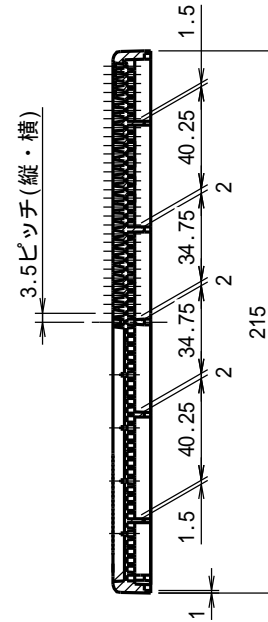
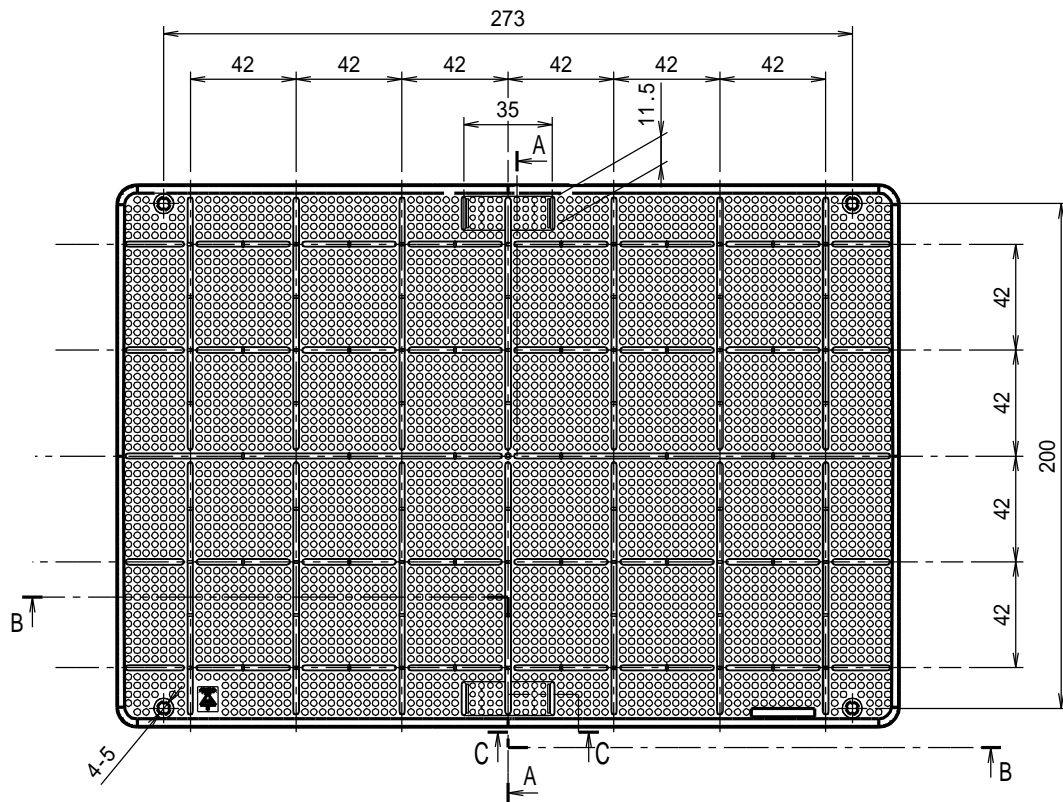
B-B断面図

品番	色
BPF-2025J	ベージュ
BPF-2025G	グレー
BPF-2025DG	ダークグレー
BPF-2025M	ミルクホワイト
BPF-2025LB	ライトブラウン

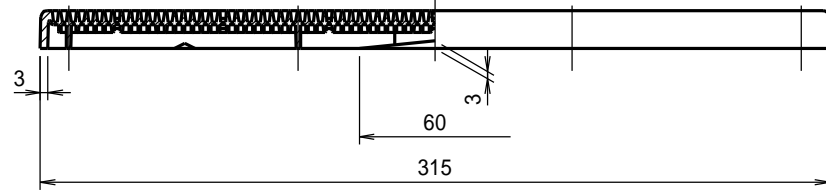
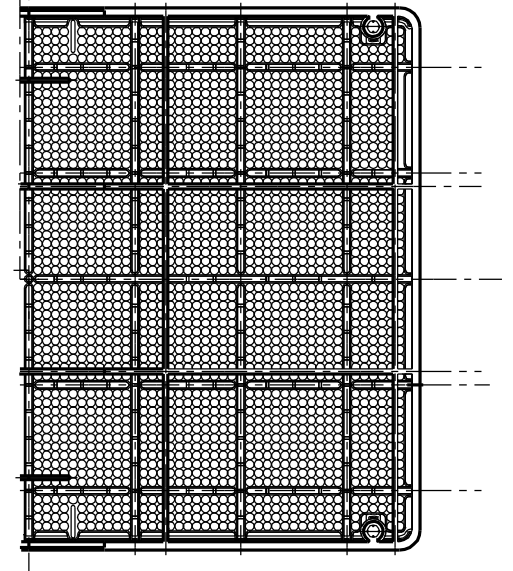
(2)	十字穴付丸木ねじ	SWRM	4	4.1×4.0 光沢クロメートめっき
1	本体	ABS	1	
符号	名称	材質	個数	備考

製品仕様図		
尺度	品名	取付自在板
1/3		BPF-2025( )
第三角法	図番	WP15571C 

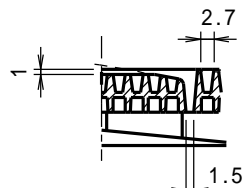
**未来工業株式会社**



断面 A-A



B-B断面図



C-C断面図 1 / 1

品番	色
BPF-2131J	ベージュ
BPF-2131G	グレー
BPF-2131DG	ダークグレー
BPF-2131M	ミルクホワイト
BPF-2131LB	ライトブラウン

(2)	十字穴付丸木ねじ	SWRM	4	4.1×3.2 光沢クロメートめっき
1	本体	ABS	1	
符号	名称	材質	個数	備考

製品仕様図

尺度	品名	取付自在板
1 / 3 (1/1)		BPF-2131( )
第三角法	図番	WP17071C 

未来工業株式会社