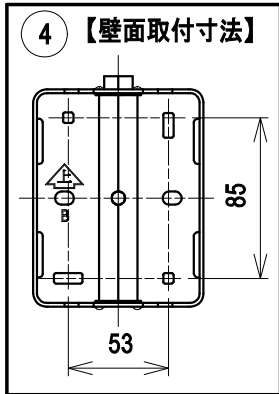
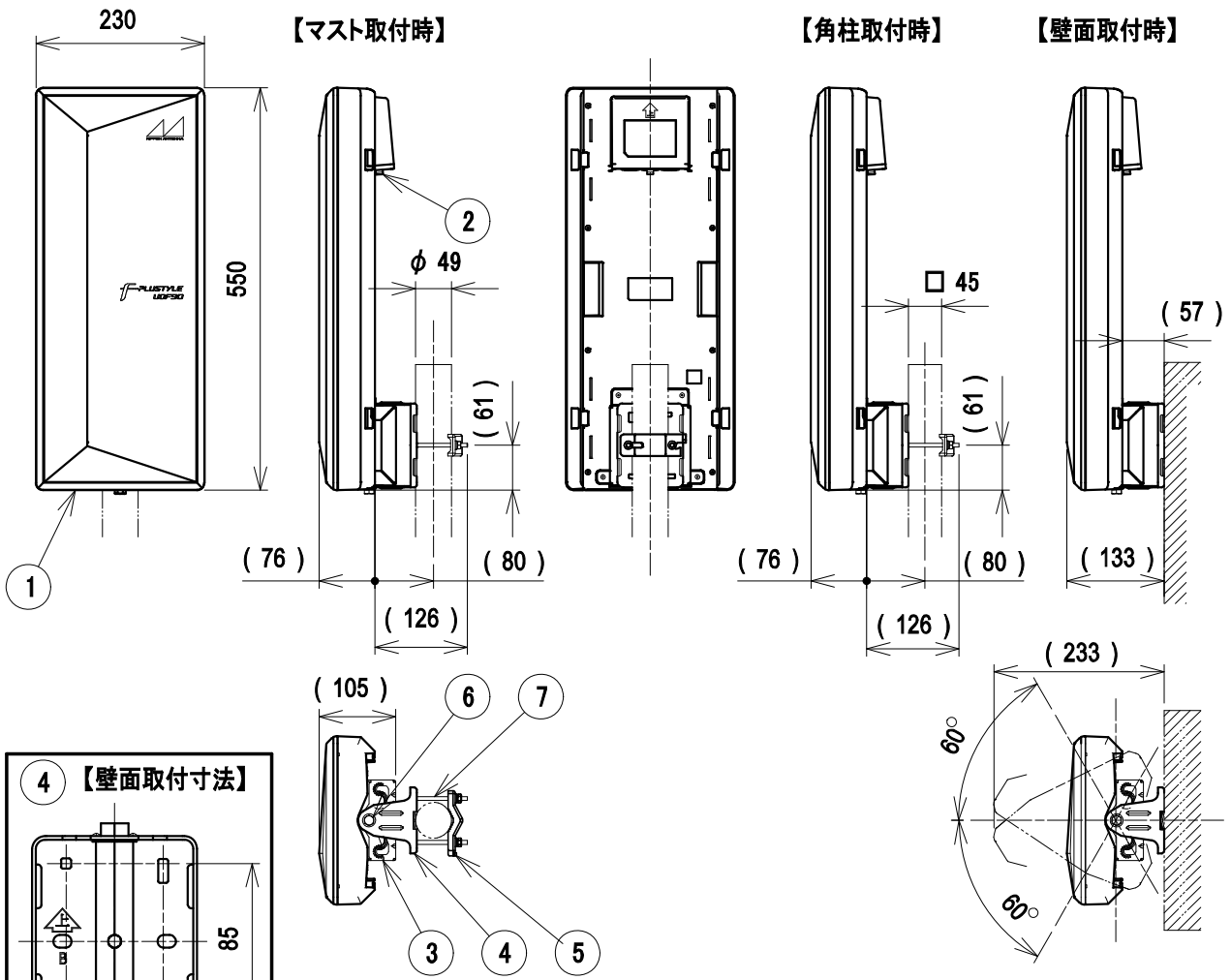


| | |
|--------|--------------------|
| RoHS対応 | デジタルハイビジョン受信マーク登録品 |
|--------|--------------------|



・マスト取付の場合および角柱取付の場合の質量は2.7kg、壁面取付の場合の質量は2.6kgです。(共にアンテナ本体質量2.2kg含む)
 ※ 本製品は水平偏波受信専用です。垂直偏波の受信はできません。
 ※ 壁面用取付ねじは付属していません。
 ※ ステンレスバンド(市販品)を用いればφ49以上のマストに設置できます。

標準性能表

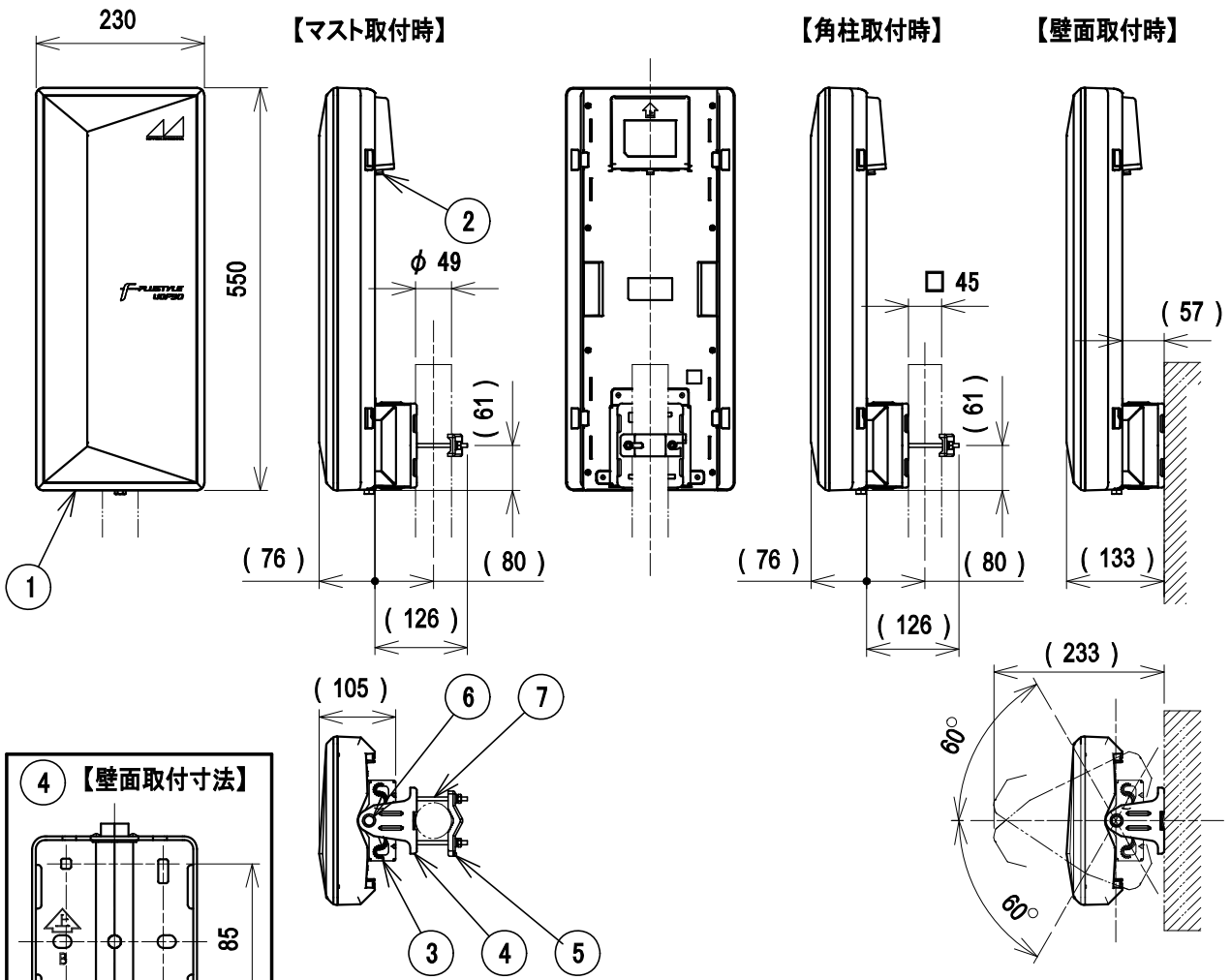
| | |
|------------------------|--------------------------------|
| 型名 | UDF90W |
| 受信チャンネル (ch) | 13~52 |
| 受信周波数 (MHz) | 470~710 |
| 動作利得 (dB) | 7.8~9.7(実力値) 7.5以上(規格値) |
| インピーダンス (Ω) | 75(F型) |
| 電圧定在波比 (以下) | 2.5 |
| 電力半値幅 (°) | 80以下 |
| 前後比 (dB) | 8以上 |
| 受風面積 (m ²) | 0.127 |
| 質量 (kg) | 2.2 ※1 |
| 外形寸法(高さ×幅×奥行)(mm) | 550×230×105 ※1 |
| 適合マスト径 (mm) | マスト: φ22~49 角柱: 25×25~45×45 |

| 部番 ITEM | 名称 DESCRIPTION | 個数 QUANTITY | 材質 MATERIAL | 処理 TREATMENT | 備考 NOTE |
|------------|-------------------|----------------|----------------|-----------------|------------|
| 7 | ビス・ナット類 | | ステンレス | | |
| 7 | Uボルト | 1 | 鉄 | 防錆処理 | M6 |
| 6 | M8ボルト | 1 | 鉄 | 防錆処理 | M8×130 |
| 5 | 取付金具C | 1 | 鉄 | 溶融亜鉛メッキ | |
| 4 | 取付金具B | 1 | 鉄 | 溶融亜鉛メッキ | |
| 3 | 取付金具A | 1 | 鉄 | 溶融亜鉛メッキ | |
| 2 | 出力端子 | 1 | 黄銅、合成樹脂、他 | ニッケルメッキ | F型 |
| 1 | アンテナ本体(ケース) | 1 | 合成樹脂 | | ホワイト |

| | | | | |
|--|-----------------|----------------|------------------|----------------|
| SCALE 尺 度 | DESIGNED 担 当 | DRAWN 製 図 | INSPECTED 検 査 | APPROVED 承認 |
| Free | | | | |
| 単 位 UNIT | 重 量 WEIGHT | 品 名 | | |
| mm | | UDF90W 外観標準性能表 | | |
| 三 角 法 3RD ANGLE PROJECTION | | DRAWING NO. | | |
| 日本アンテナ株式会社 NIPPON ANTENNA CO.,LTD. | | 番 号 | | |
| | | 2181675F11 | | |

※1 アンテナ本体(取付金具A含む)

| | |
|--------|--------------------|
| RoHS対応 | デジタルハイビジョン受信マーク登録品 |
|--------|--------------------|



・マスト取付の場合および角柱取付の場合の質量は2.7kg、壁面取付の場合の質量は2.6kgです。(共にアンテナ本体質量2.2kg含む)
 ※ 本製品は水平偏波受信専用です。垂直偏波の受信はできません。
 ※ 壁面用取付ねじは付属していません。
 ※ ステンレスバンド(市販品)を用いればφ49以上のマストに設置できます。

標準性能表

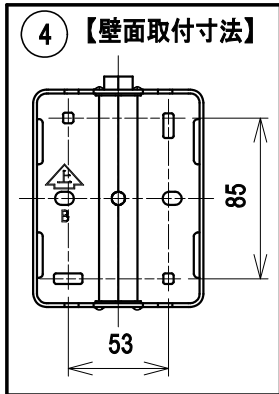
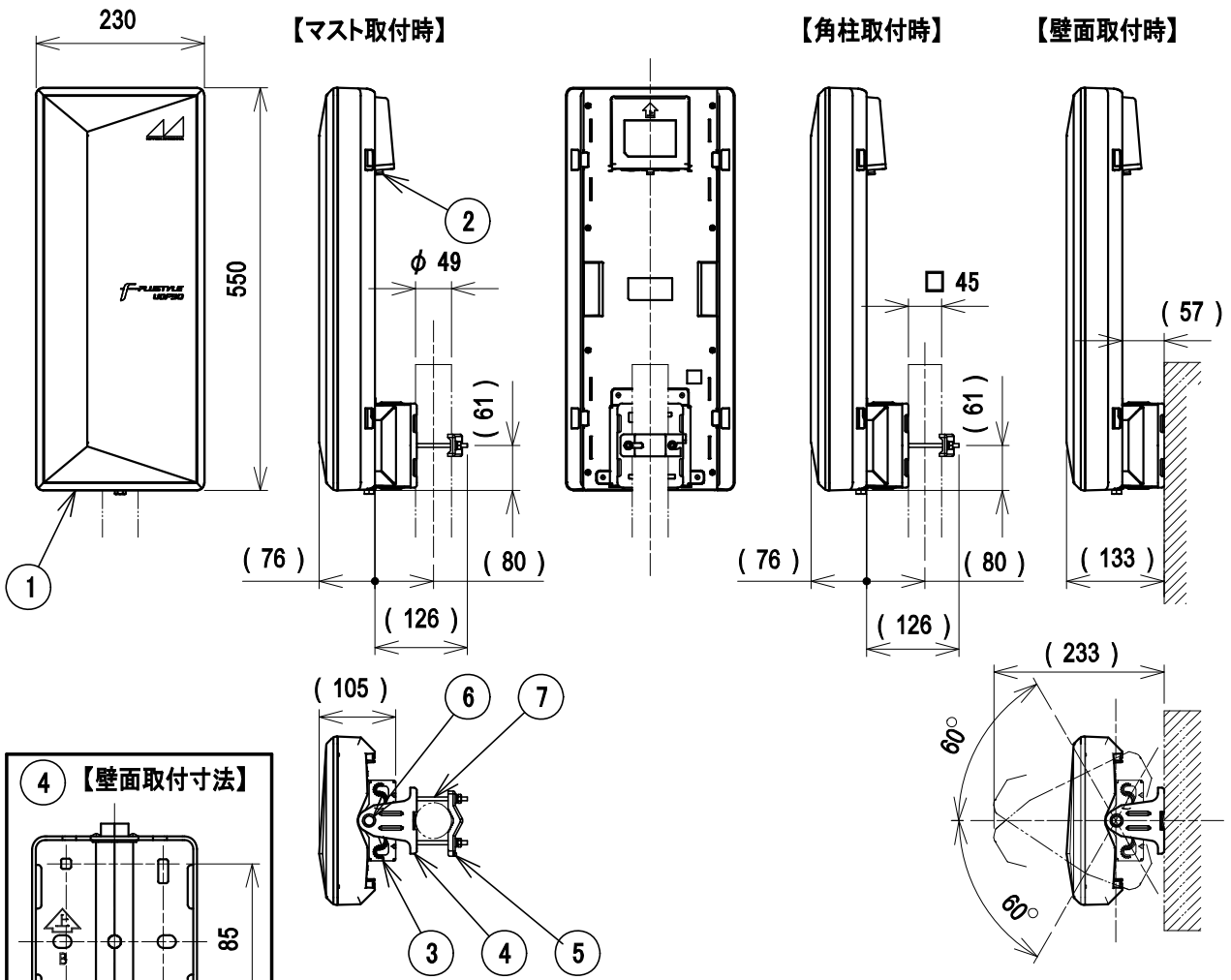
| | |
|------------------------|--------------------------------|
| 型名 | UDF90C |
| 受信チャンネル (ch) | 13~52 |
| 受信周波数 (MHz) | 470~710 |
| 動作利得 (dB) | 7.8~9.7(実力値) 7.5以上(規格値) |
| インピーダンス (Ω) | 75(F型) |
| 電圧定在波比 (以下) | 2.5 |
| 電力半値幅 (°) | 80以下 |
| 前後比 (dB) | 8以上 |
| 受風面積 (m ²) | 0.127 |
| 質量 (kg) | 2.2 ※1 |
| 外形寸法(高さ×幅×奥行)(mm) | 550×230×105 ※1 |
| 適合マスト径 (mm) | マスト: φ22~49 角柱: 25×25~45×45 |

※1 アンテナ本体(取付金具A含む)

| 部番 ITEM | 名称 DESCRIPTION | 個数 QUANTITY | 材質 MATERIAL | 処理 TREATMENT | 備考 NOTE |
|------------|-------------------|----------------|----------------|-----------------|------------|
| 7 | ビス・ナット類 | | ステンレス | | |
| 7 | Uボルト | 1 | 鉄 | 防錆処理 | M6 |
| 6 | M8ボルト | 1 | 鉄 | 防錆処理 | M8×130 |
| 5 | 取付金具C | 1 | 鉄 | 溶融亜鉛メッキ | |
| 4 | 取付金具B | 1 | 鉄 | 溶融亜鉛メッキ | |
| 3 | 取付金具A | 1 | 鉄 | 溶融亜鉛メッキ | |
| 2 | 出力端子 | 1 | 黄銅、合成樹脂、他 | ニッケルメッキ | F型 |
| 1 | アンテナ本体(ケース) | 1 | 合成樹脂 | | ページユ |

| | | | | |
|--|-----------------|---------------------------|------------------|----------------|
| SCALE 尺 度 | DESIGNED 担 当 | DRAWN 製 図 | INSPECTED 検 査 | APPROVED 承認 |
| Free | | | | |
| 単 位 UNIT | 重 量 WEIGHT | 品 名 | | |
| mm | | DESCRIPTION 薄型UHFアンテナ | | |
| 三 角 法 3RD ANGLE PROJECTION | | 名 義 | | |
| | | UDF90C 外観標準性能表 | | |
| | | 図 番 | | |
| | | DRAWING NO. 2181827F10 | | |
| 日本アンテナ株式会社 NIPPON ANTENNA CO.,LTD. | | | | |

| | |
|--------|--------------------|
| RoHS対応 | デジタルハイビジョン受信マーク登録品 |
|--------|--------------------|



・マスト取付の場合および角柱取付の場合の質量は2.7kg、壁面取付の場合の質量は2.6kgです。(共にアンテナ本体質量2.2kg含む)
 ※ 本製品は水平偏波受信専用です。垂直偏波の受信はできません。
 ※ 壁面用取付ねじは付属していません。
 ※ ステンレスバンド(市販品)を用いればφ49以上のマストに設置できます。

標準性能表

| | |
|------------------------|--------------------------------|
| 型名 | UDF90B |
| 受信チャンネル (ch) | 13~52 |
| 受信周波数 (MHz) | 470~710 |
| 動作利得 (dB) | 7.8~9.7(実力値) 7.5以上(規格値) |
| インピーダンス (Ω) | 75(F型) |
| 電圧定在波比 (以下) | 2.5 |
| 電力半値幅 (°) | 80以下 |
| 前後比 (dB) | 8以上 |
| 受風面積 (m ²) | 0.127 |
| 質量 (kg) | 2.2 ※1 |
| 外形寸法(高さ×幅×奥行)(mm) | 550×230×105 ※1 |
| 適合マスト径 (mm) | マスト: φ22~49 角柱: 25×25~45×45 |

※1 アンテナ本体(取付金具A含む)

| 部番 ITEM | 名称 DESCRIPTION | 個数 QUANTITY | 材質 MATERIAL | 処理 TREATMENT | 備考 NOTE |
|------------|-------------------|----------------|----------------|-----------------|------------|
| 7 | ビス・ナット類 | | ステンレス | | |
| 7 | Uボルト | 1 | 鉄 | 防錆処理 | M6 |
| 6 | M8ボルト | 1 | 鉄 | 防錆処理 | M8×130 |
| 5 | 取付金具C | 1 | 鉄 | 溶融亜鉛メッキ | |
| 4 | 取付金具B | 1 | 鉄 | 溶融亜鉛メッキ | |
| 3 | 取付金具A | 1 | 鉄 | 溶融亜鉛メッキ | |
| 2 | 出力端子 | 1 | 黄銅、合成樹脂、他 | ニッケルメッキ | F型 |
| 1 | アンテナ本体(ケース) | 1 | 合成樹脂 | | ブラック |

| | | | | |
|---------------------------------------|-----------------|----------------|------------------|----------------|
| SCALE 尺 度 | DESIGNED 担 当 | DRAWN 製 図 | INSPECTED 検 査 | APPROVED 承認 |
| Free | | | | |
| 単 位 UNIT | 重 量 WEIGHT | 品 名 | | |
| mm | | UDF90B 外観標準性能表 | | |
| 三 角 法 3RD ANGLE PROJECTION | | DRAWING NO. | | |
| 日本アンテナ株式会社 NIPPON ANTENNA CO.,LTD. | | 番 号 | | |
| | | 2181828F10 | | |