

品名	CATV・BS・CSブースター
型式	10BCBW30S

部品明細表			
番号	部品名	材質	表面処理
1	カバー	ASA	—
2	F型端子	亜鉛ダイカスト	ニッケルメッキ
3	機能アース端子	銅	スズメッキ
4	ケース	ASA	—
5	メタルキャップ	黄銅	ニッケルメッキ

製品向上のため、外観形状は変わる可能性があります。

図番 KE-11217-1

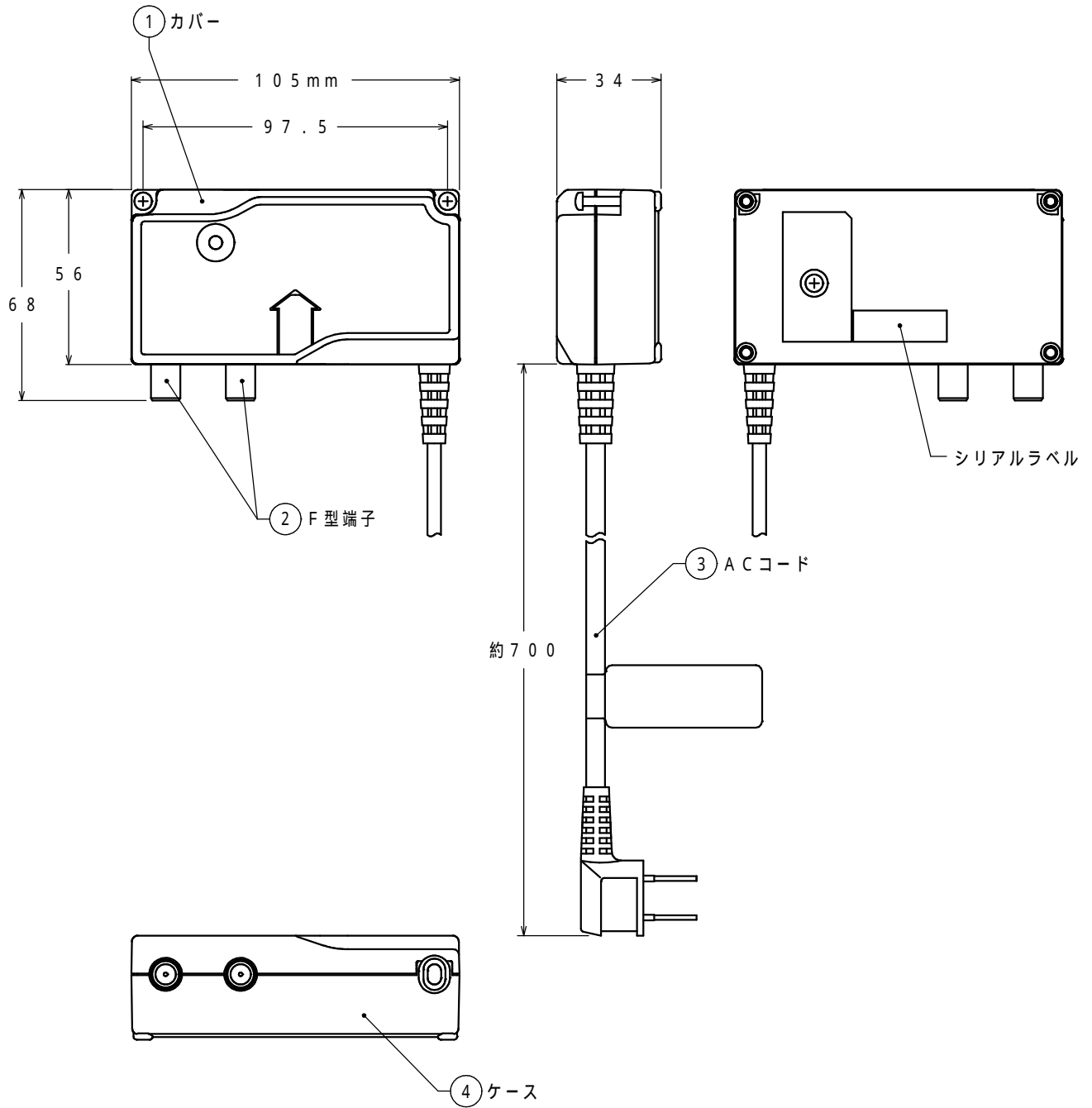
マスプロ電気株式会社

項目	規格		
	CATV下り	BS・CS	CATV上り
伝送周波数帯域	70~962MHz	1030~3224MHz	10~60MHz
定格出力レベル	98dB μ V (FM12波、デジタル143波) 1	98dB μ V / 1030MHz 105dB μ V / 3224MHz (50波)	—
利得	25~30dB	25~31dB / 1030MHz 32~38dB / 3224MHz	—
通過帯域損失	—	—	3dB以下
入力レベル調整範囲	ATT	—	0、10dB切換
	チルト	6dB / 70MHz 2	—
利得調整範囲	0~ \odot 15dB以上(連続可変)		
周波数特性	3dB以内	6dB以内	—
利得安定度	\pm 2dB以内	\pm 3dB以内	—
雑音指数	8dB以下	6dB以下	—
VSWR	2以下	2.5以下	2以下
C/N	51dB以上	—	—
BER	$1.0e^{-9}$ 以下	—	—
CIN	—	\odot 22dB以下	—
ハム変調	\odot 70dB以下	\odot 70dB以下	—
漏洩電界強度	—	40.2dB μ V/m以下 3	—
出力測定端子結合量	\odot 20dB (F型端子)		
入・出力インピーダンス	75 (F型端子)		
耐雷性	\pm 15kV (1.2/50 μ s) のサージ電圧に耐えること		
使用温度範囲	\odot 20~ \oplus 40		
電源	DC15V 約0.14A (BS・110°CSアンテナ4W給電時 約0.41A)		
外観寸法	159(H) x 122(W) x 49(D) mm		
質量(重量)	約570g (電源部取外し時: 約380g)		
シンボル			

- 1 デジタル信号は \odot 10dB運用。
- 2 962MHzを基点とした70MHzでのチルト量です。
- 3 3mの距離において。

品名	CATV・BS・CSブースター
型式	10BCBW30S

マスプロ電工株式会社



製品向上のため、外觀形状は変わる可能性があります。

項目	規格
伝送周波数帯域	10 ~ 3224 MHz
入力電圧	AC 100V 50/60Hz
消費電力	約8.4W (BS・110°C Sアンテナ4W給電時)
出力電圧(電流)	DC 15V 最大0.57A
入・出力インピーダンス	75 (F型端子)
挿入損失	2dB以下
VSWR	2以下
使用温度範囲	○20 ~ ⊕40
外觀寸法	56(H) × 105(W) × 34(D) mm (突起物含まず)
質量(重量)	約190g
図番	KE-11388

品名	ブースター電源
型式	BPS6WSDU(10BCBW30S用)

部品明細表			
番号	部品名	材質	表面処理
1	カバー	ポリカーボネート	—
2	F型端子	亜鉛ダイカスト	ニッケルメッキ
3	ACコード	ポリ塩化ビニル	—
4	ケース	ポリカーボネート	—

マスプロ電気株式会社