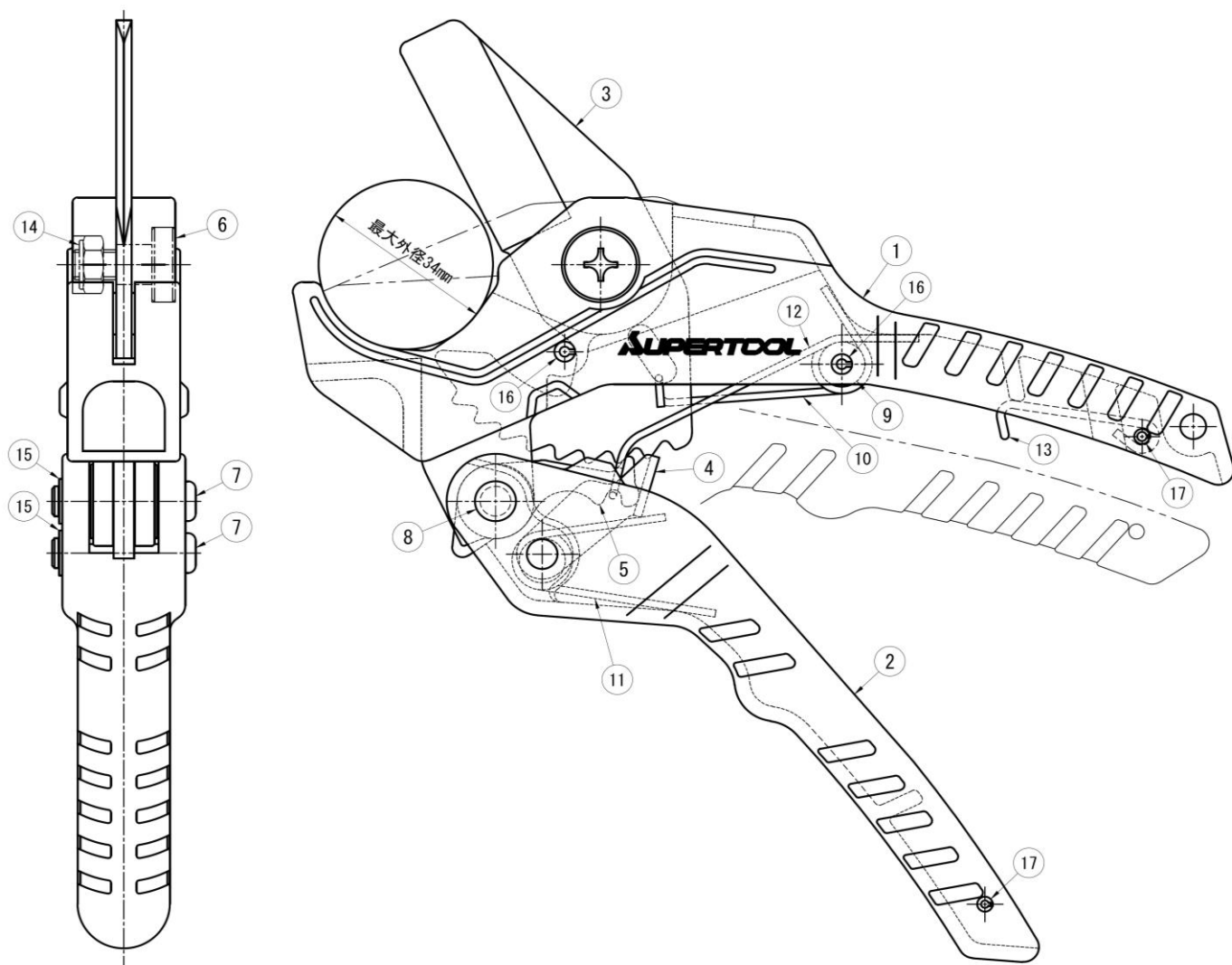


VK34N 塩ビカッター

平成31年3月1日



VK34N 部品代理店価格表

No.	品名	品番	使用 個数
1	本体	—	—
2	ハンドル	—	—
3	刃	VKS34N	1
* 4	ラチェット爪	VK4204NP	1
5	ストッパー	VK3405NP	1
* 6	刃支持ピン	VK4206NP	1
* 7	ハンドル支持ピン	VK4207NP	2
* 8	ハンドル用カラー	VK4208NP	1
* 9	ばね用カラー	VK4209NP	1
10	刃用ばね	VK3410NP	1

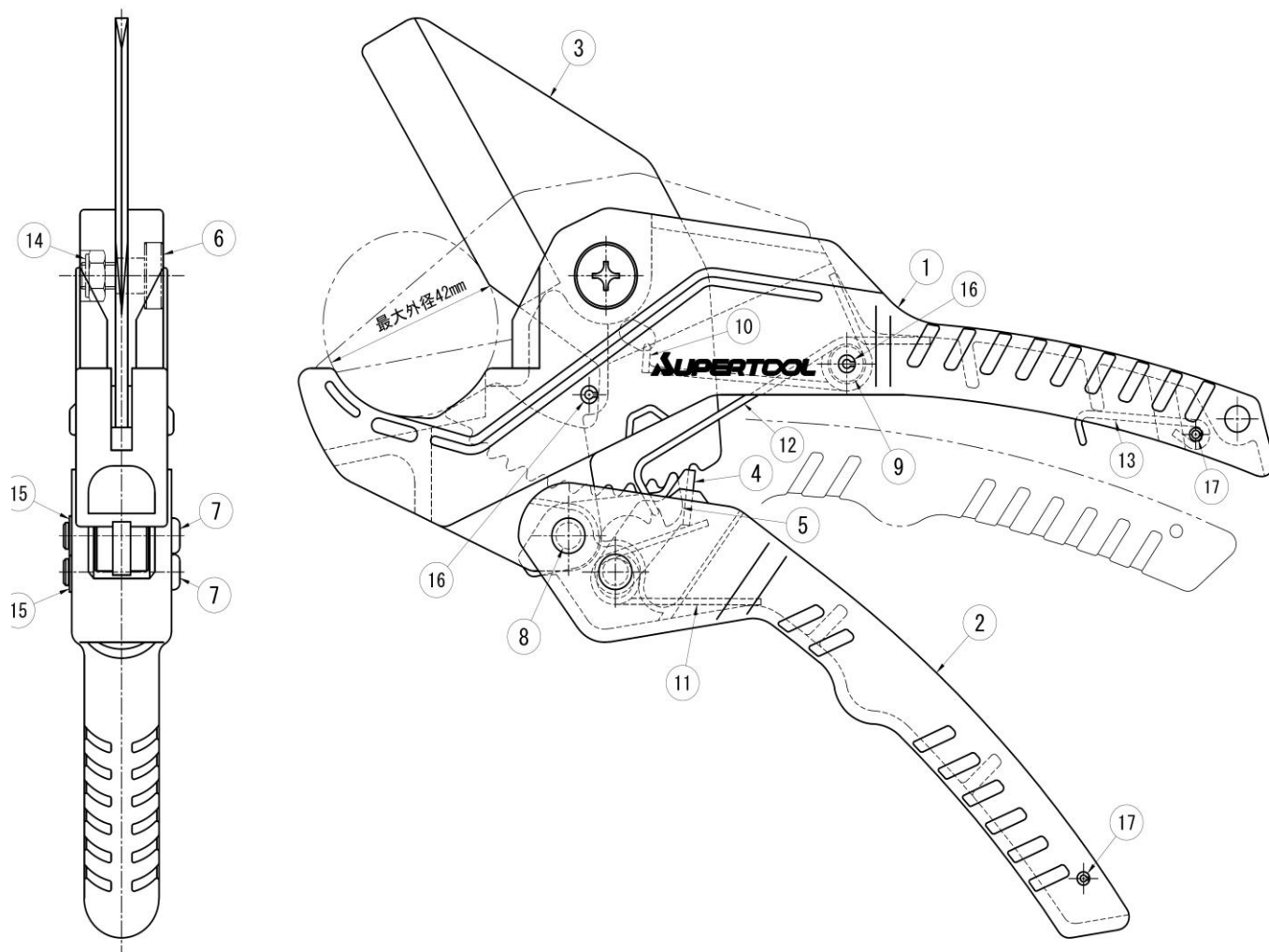
No.	品名	品番	使用 個数
* 11	ラチェット爪用ばね	VK4211NP	1
12	ストッパー用ばね	VK3412NP	1
* 13・17	ハンドルフックセット	VK4219NP	1
* 14	Uナット	VK4214NP	1
* 15	E型止め輪	VK4215NP	2
* 16	スプリングピン(本体用)	VK4216NP	2
* 17	スプリングピン(ハンドル用)	VK4217NP	1
※13(旧)	ハンドルフック(旧)	VK4213NP	1

・上記価格は1ヶの価格です。(* 印はVK42Nと共通部品)
 ※ 13・17 ハンドルフックは⑰のスプリングピンとセットとなります。

株式会社 **スーパーツール**

VK42N 塩ビカッター

平成31年3月1日



VK42N 部品代理店価格表

No.	品名	品番	使用個数
1	本体	—	—
2	ハンドル	—	—
3	刃	VKS42N	1
4	ラチェット爪	VK4204NP	1
5	ストッパー	VK4205NP	1
6	刃支持ピン	VK4206NP	1
7	ハンドル支持ピン	VK4207NP	2
8	ハンドル用カラー	VK4208NP	1
9	ばね用カラー	VK4209NP	1
10	刃用ばね	VK4210NP	1

No.	品名	品番	使用個数
11	ラチェット爪用ばね	VK4211NP	1
12	ストッパー用ばね	VK4212NP	1
13・17	ハンドルフックセット	VK4219NP	1
14	Uナット	VK4214NP	1
15	E型止め輪	VK4215NP	2
16	スプリングピン(本体用)	VK4216NP	2
17	スプリングピン(ハンドル用)	VK4217NP	1
付属品	アタッチメント	VK4200NP	1
※13(旧)	ハンドルフック(旧)	VK4213NP	1

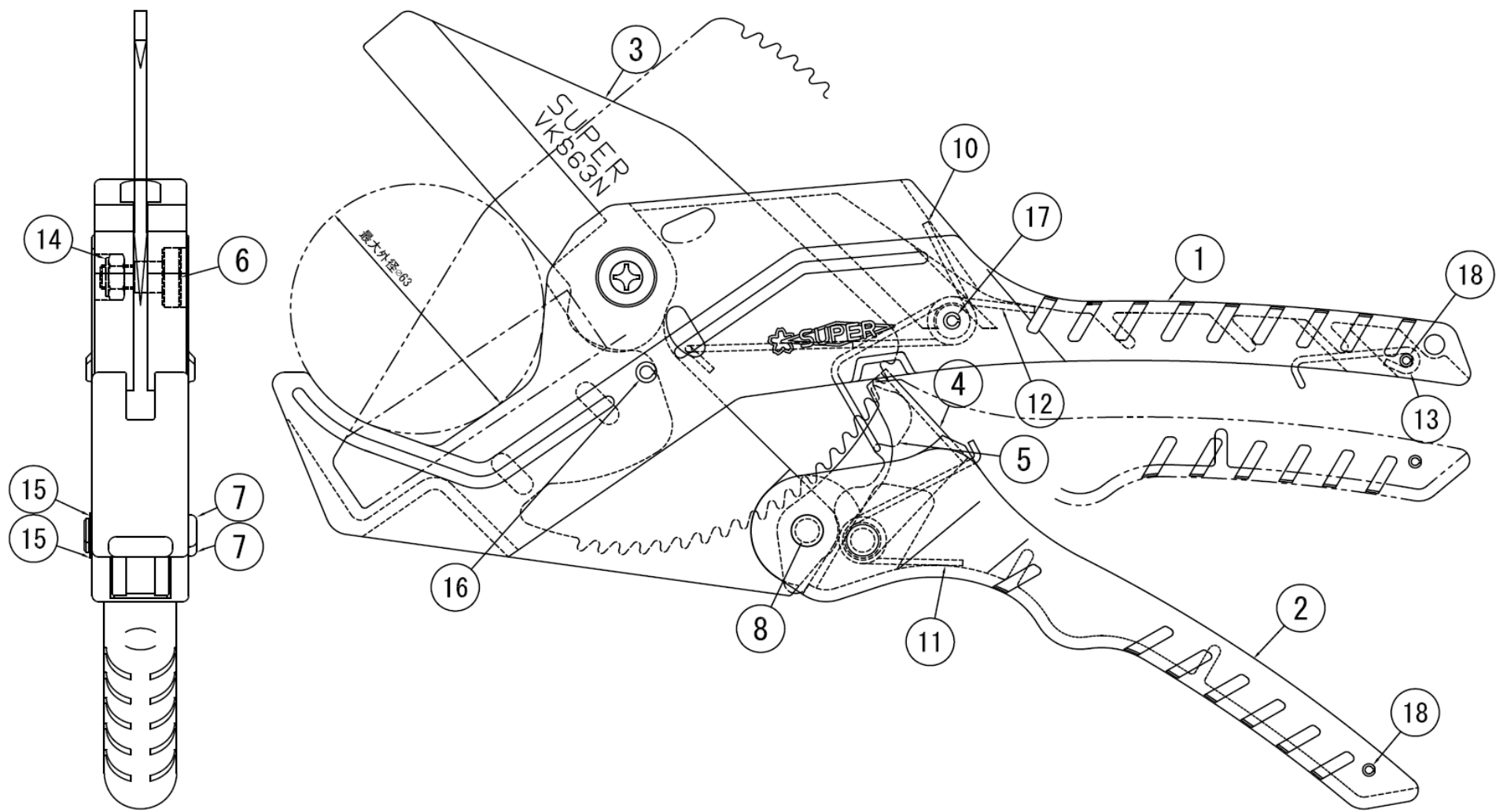
・上記価格は1ヶの価格です。

※ 13・17 ハンドルフックは⑰のスプリングピンとセットとなります。

株式会社 **スーパーツール**

VK63N 塩ビカッター

2022年4月1日



VK63N 部品表

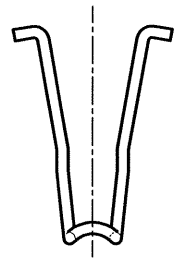
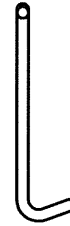
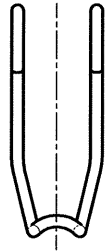
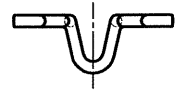
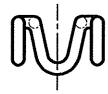
No.	品名	品番	使用 個数
1	本体	—	—
2	ハンドル	—	—
3	刃	VKS63N	1
4	ラチェット爪	VK6304NP	1
5	ストッパー	VK6305NP	1
* 6	刃支持ピン	VK4206NP	1
* 7	ハンドル支持ピン	VK4207NP	2
8	ハンドル用カラー	VK6308NP	1
10	刃用ばね	VK6310NP	1

No.	品名	品番	使用 個数
11	ラチェット爪用ばね	VK6311NP	1
12	ストッパー用ばね	VK6312NP	1
* 13・18	ハンドルフックセット	VK4219NP	1
* 14	Uナット	VK4214NP	1
* 15	E型止め輪	VK4215NP	2
16	スプリングピン(本体用)	VK6316NP	1
17	スプリングピン(本体バネ用)	VK6317NP	1
18	スプリングピン(ハンドル用)	VK6318NP	1
※13(旧)	ハンドルフック(旧)	VK4213NP	1

・(*印はVK42Nと共通部品)

※ 13・18 ハンドルフックは⑱のスプリングピンとセットとなります。

株式会社 **スーパーリール**



ハンドルフック (新)

ハンドルフック (旧)