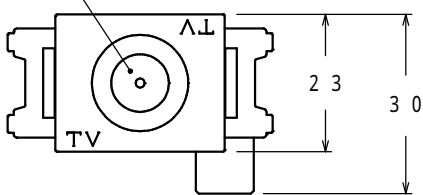
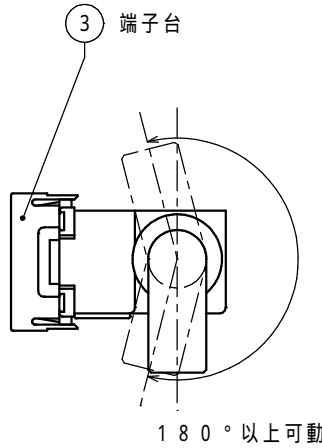


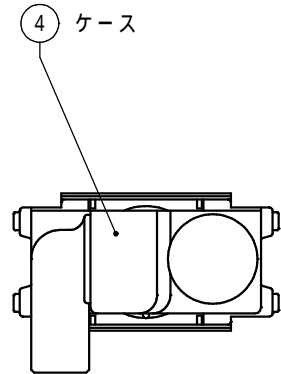
① フタ (圧入)



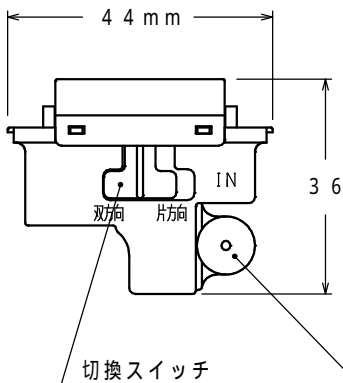
② TV 端子 (F 型端子)



③ 端子台



④ ケース



⑤ 入力端子 (F 型端子)

項目	規格					
伝送周波数帯域 (MHz)	10 ~ 3224					
	10 ~ 55	70 ~ 1489	1489 ~ 2150	2150 ~ 2681	2681 ~ 3224	
挿入損失 (dB)	片方向	—	2 以下	2.8 以下	3.5 以下	4.5 以下
	双方向	1 以下	1 以下	2 以下	3 以下	4 以下
阻止帯域減衰量 (dB)	4.0 以上					
VSWR	2 以下	2 以下	2.5 以下	2.5 以下	2.5 以下	
インピーダンス	75 (F 型端子)					
使用温度範囲	⊖20 ~ ⊕40					
外觀寸法	30 (H) × 44 (W) × 36 (D) mm					
質量 (重量)	約 50 g					
摘要	電流カット、上り帯域カットフィルタースイッチ付、入力端子可動型					
シンボル	⊙					

上り帯域カットフィルタースイッチを「双方向」に切換えたときの値です。

図番 KE - 8917

品名	CATV・VU・BS・CS直列ユニット
型式	DWKT-SW

部品明細表			
番号	部品名	材質	表面処理
1	フタ	アルミニウム	—
2	TV 端子	亜鉛ダイカスト	ニッケルメッキ
3	端子台	ABS	—
4	ケース	亜鉛ダイカスト	ニッケルメッキ
5	入力端子	亜鉛ダイカスト	ニッケルメッキ

マスプロ電気株式会社