

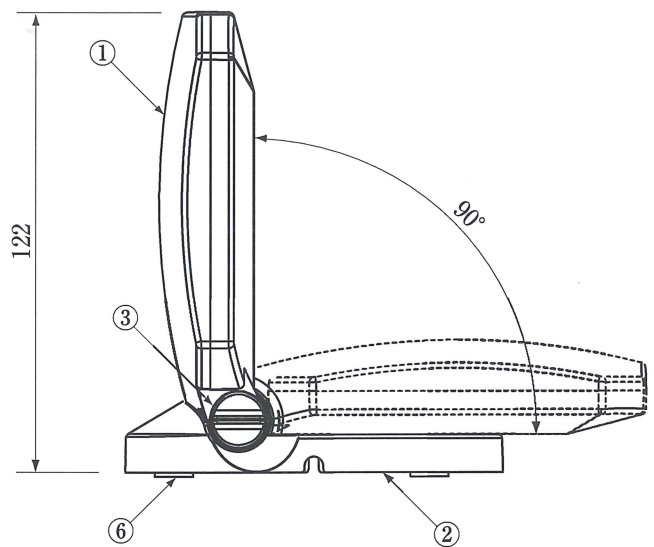
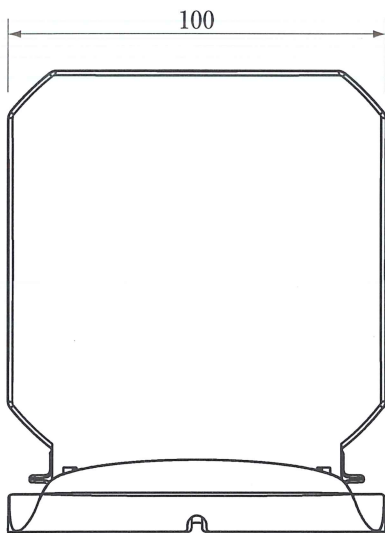
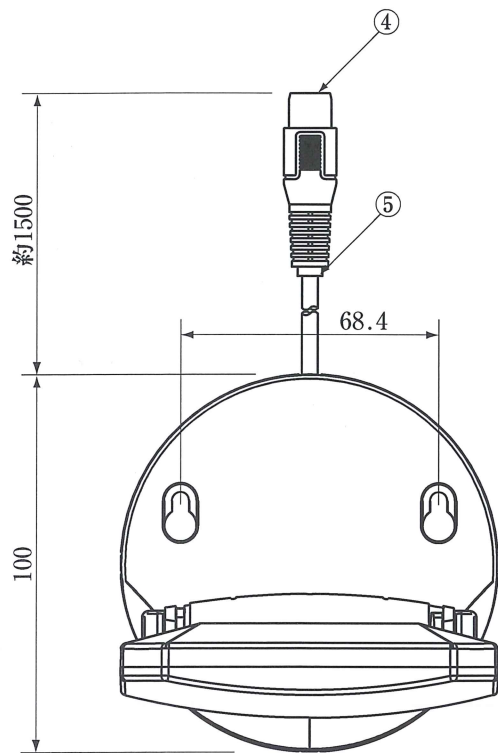
●規格表

項目(単位)	性能
使用帯域	UHF
使用チャンネル(ch.)	13~52
使用周波数(MHz)	470~710
インピーダンス(Ω)	75(F形)
質量(kg)	0.13

No.	部品名	員数	材質	処理
1	アンテナ本体	1	合成樹脂	ホワイト
2	台座	1	合成樹脂	ホワイト
3	傾き調整クリップ	2	合成樹脂	ホワイト
4	F形プラグ	1	黄銅・合成樹脂	ニッケルめっき
5	出力ケーブル	1	1.5C-2V	ホワイト
6	ゴム足	4	合成ゴム	—

注) US10WB(プリスタ梱包仕様)

		三角法 3RD ANGLE PROJ.	名称 TITLE	室内アンテナ US10W 外観図・規格表												
		単位 UNIT								mm						
		尺度 SCALE								1:2						
DXアンテナ株式会社 DX ANTENNA CO., LTD.	日付 DATE	.	図番 DRW.No.	4	-	3	9	3	1	0						



●規格表

項目(単位)	性能
使用帯域	UHF
使用チャンネル(ch.)	13~52
使用周波数(MHz)	470~710
インピーダンス(Ω)	75(F形)
質量(kg)	0.13

No.	部品名	員数	材質	処理
1	アンテナ本体	1	合成樹脂	ブラック
2	台座	1	合成樹脂	ブラック
3	傾き調整クリップ	2	合成樹脂	ブラック
4	F形プラグ	1	黄銅・合成樹脂	ニッケルめっき
5	出力ケーブル	1	1.5C-2V	ブラック
6	ゴム足	4	合成ゴム	—

注) US10KB(プリスタ梱包仕様)

		三角法 3RD ANGLE PROJ.	名称 TITLE	室内アンテナ US10K 外観図・規格表												
		単位 UNIT								mm						
		尺度 SCALE								1:2						
DXアンテナ株式会社 DX ANTENNA CO., LTD.	日付 DATE	.	図番 DRW.No.	4	-	3	9	3	1	1						