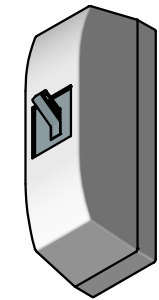
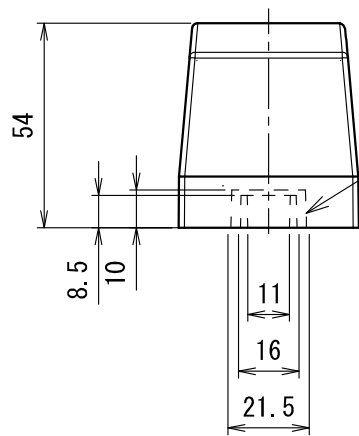


カバー無し参考図



イメージ図（ブレーカ取付）



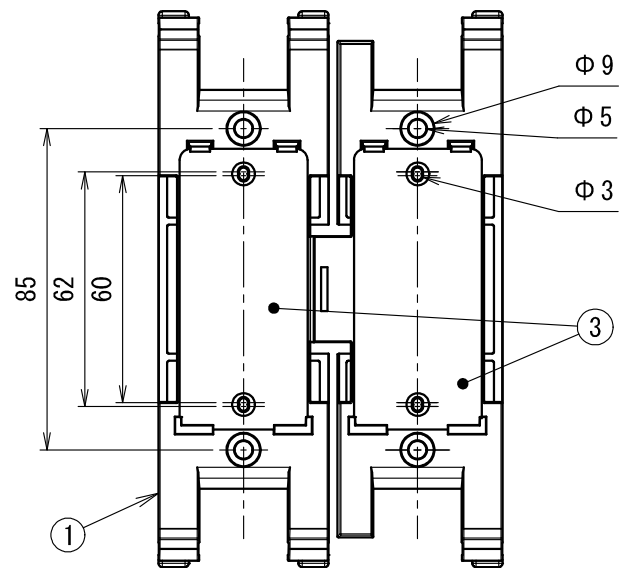
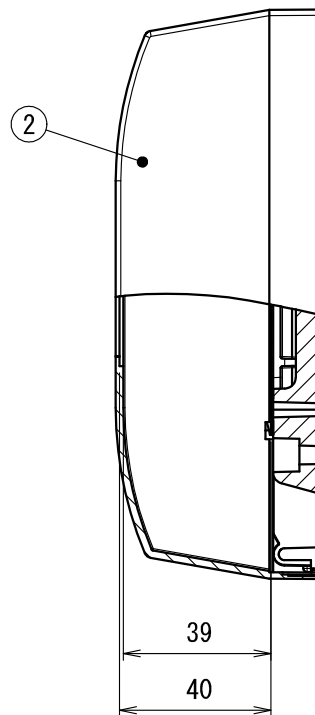
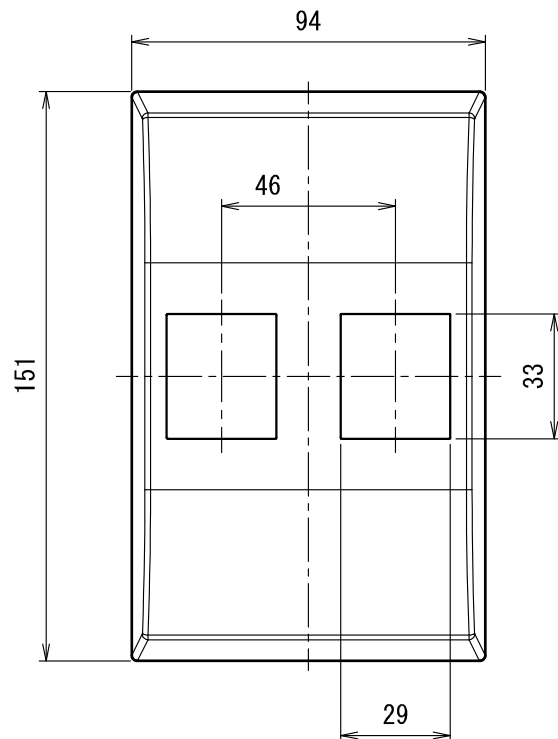
ノック 上下
1号・2号・3号モール

※30AFのELB・安全ブレーカ専用

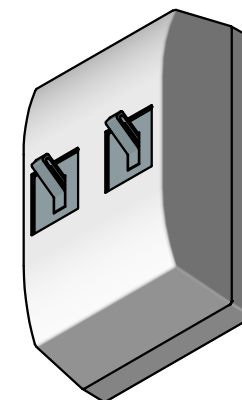
符号	名称	材質	個数	備考
(4)	回路シール	—	1	添付品
3	底面板	SGCC	1	t=0.6
2	カバー	難燃ABS	1	—
1	基台	難燃ABS	1	—

製品仕様図		
尺度	品名	サイドボックス ミニ
1/2		MP-SM1
第三角法	図番	MP34071A3 

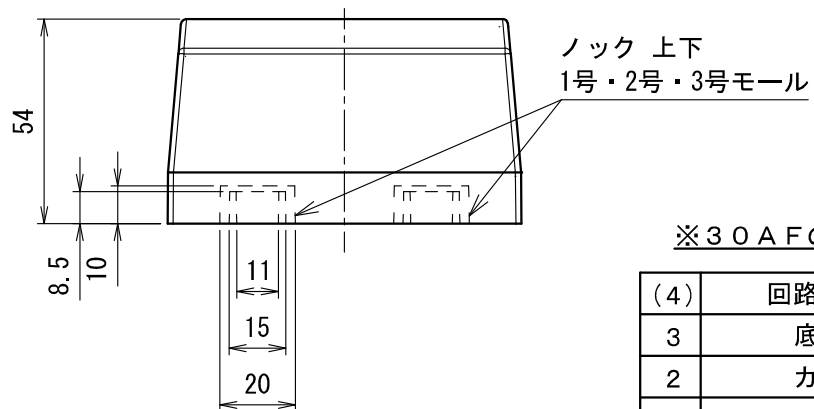
未来工業株式会社



カバー無し参考図




イメージ図（ブレーカ取付）



※30AFのELB・安全ブレーカ専用

符号	名称	材質	個数	備考
(4)	回路シール	—	1	添付品
3	底面板	SGCC	2	t=0.6
2	カバー	難燃ABS	1	—
1	基台	難燃ABS	1	—

製品仕様図		
尺度	品名	サイドボックス ミニ
1/2		MP-SM2
第三角法	図番	MP34075A3 

未来工業株式会社