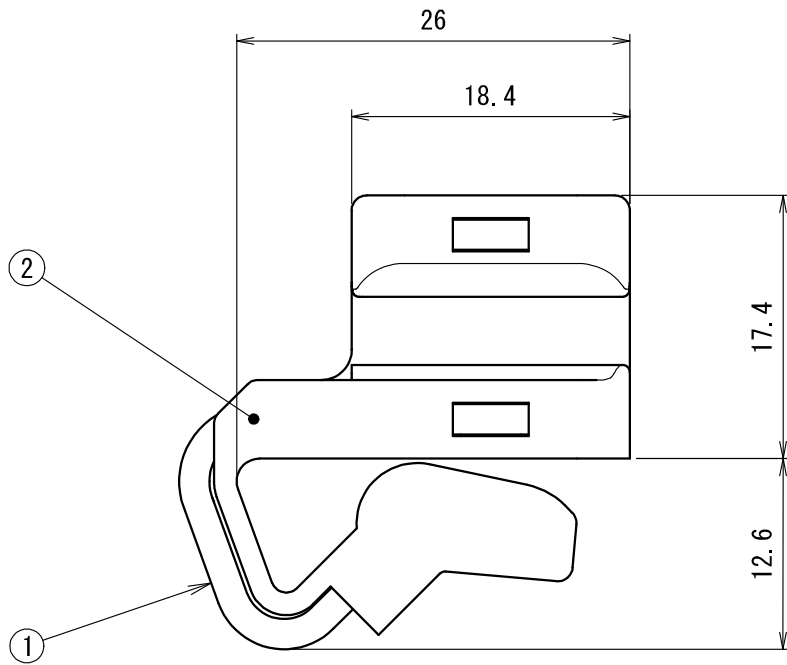
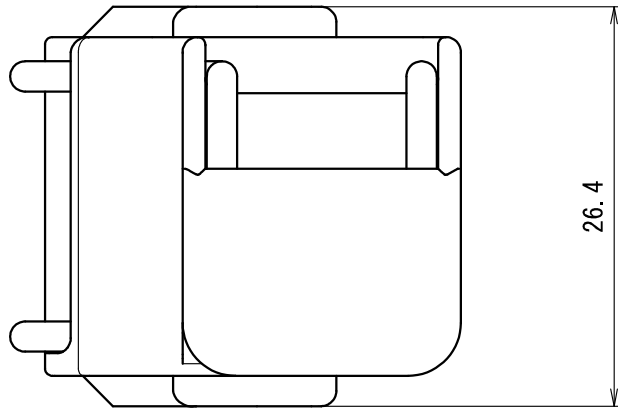



2	カバー	PP	1	
1	本体	SUS316-WPA	1	
符号	名称	材質	個数	備考

製品仕様図		
尺度	品名	ケーブルクリップ (カバー付)
2/1		KC-SP2YC
第三角法	図番	PV66570A3 

未来工業株式会社



2	カバー	PP	1	
1	本体	SUS316-WPA	1	
符号	名称	材質	個数	備考

製品仕様図		
尺度	品名	ケーブルクリップ (カバー付)
2/1		KC-SP2YCX
第三角法	図番	PV66571A3 

未来工業株式会社