

●規格表

項目(単位)	性能							
	10~76	76~222	222~770	770~1489	1489~2150	2150~2681	2681~3224	
周波数帯域 (MHz)	10~76	76~222	222~770	770~1489	1489~2150	2150~2681	2681~3224	
分配損失 (dB)	4.0以下	4.0以下	4.3以下	5.0以下	5.5以下	6.5以下	7.5以下	
端子間結合損失 (dB)	15以上	20以上	20以上	15以上	15以上	15以上	15以上	
VSWR	2.0以下	1.8以下	1.8以下	2.0以下	2.0以下	2.0以下	2.5以下	
インピーダンス (Ω)	75(F形C15)							
質量 (g)	65							

No.	部品名	員数	材質	処理
1	本体ケース	1	合成樹脂	(白)
2	入力端子	1	亜鉛ダイカスト りん青銅・合成樹脂	金めっき
3	出力端子(通電)	2	亜鉛ダイカスト りん青銅・合成樹脂	金めっき
4	パイロットランプ	1	合成樹脂	—
5	取付ネジ	2	鉄	亜鉛めっき

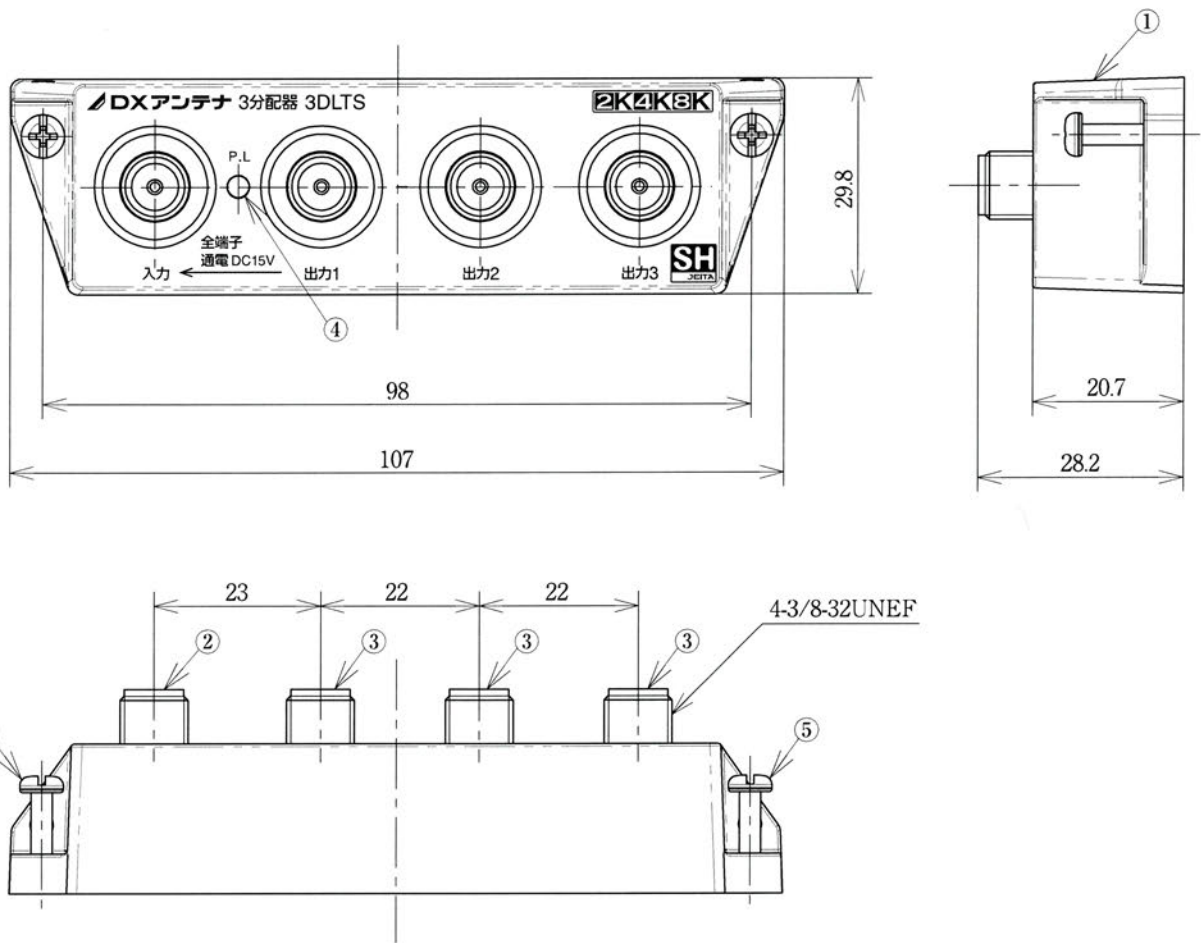
全出力→入力端子間通電仕様(DC15V・0.8A以下)

注) 2DLTS(B) : クリアボックス梱包仕様



承認 APPD.	検閲 CHKD.	作成 DRWD.	三角法 3RD ANGLE PROJ.	名称 TITLE	
			単位 UNIT mm	2分配器	
			尺度 SCALE 1:1	2DLTS	
DXアンテナ株式会社 DX ANTENNA CO., LTD.				日付 DATE . . .	図番 DRW.No.
					4 - 7 1 0 1 5

外観図・規格表



●規格表

項目(単位)	性能							
	10~76	76~222	222~770	770~1489	1489~2150	2150~2681	2681~3224	
周波数帯域 (MHz)	10~76	76~222	222~770	770~1489	1489~2150	2150~2681	2681~3224	
分配損失 (dB)	6.0以下	6.0以下	6.8以下	7.5以下	9.0以下	11.0以下	12.0以下	
端子間結合損失 (dB)	15以上	20以上	20以上	15以上	15以上	15以上	15以上	
VSWR	2.0以下	1.8以下	1.8以下	2.0以下	2.0以下	2.5以下	2.5以下	
インピーダンス (Ω)	75(F形C15)							
質量 (g)	84							

No.	部品名	員数	材質	処理
1	本体ケース	1	合成樹脂	(白)
2	入力端子	1	亜鉛ダイカスト りん青銅, 合成樹脂	金めっき
3	出力端子(通電)	3	亜鉛ダイカスト りん青銅, 合成樹脂	金めっき
4	パイロットランプ	1	合成樹脂	—
5	取付ネジ	2	鉄	亜鉛めっき

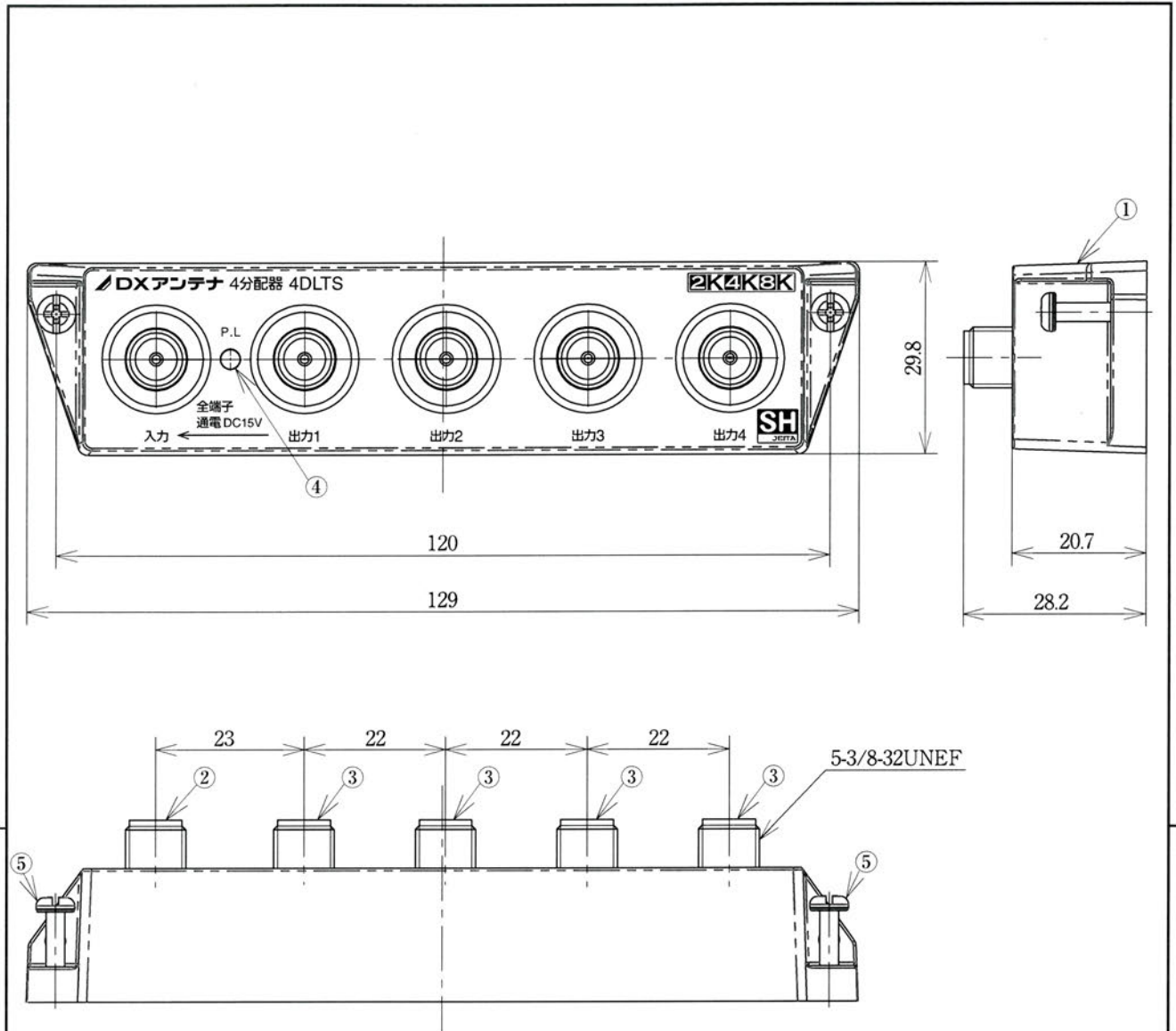
全出力→入力端子間通電仕様(DC15V・0.8A以下)

注) 3DLTS(B) : クリアボックス梱包仕様



	承認 APPD.	検閲 CHKD.	作成 DRWD.	三角法 3RD ANGLE PROJ.	名称 TITLE
				単位 UNIT mm	3分配器
				尺度 SCALE 1:1	3DLTS
DXアンテナ株式会社 DX ANTENNA CO., LTD.				日付 DATE . . .	図番 DRW.No. 4 - 7 1 0 1 6

外観図・規格表



●規格表

項目(単位)	性能							
	10~76	76~222	222~770	770~1489	1489~2150	2150~2681	2681~3224	
周波数帯域 (MHz)	10~76	76~222	222~770	770~1489	1489~2150	2150~2681	2681~3224	
分配損失 (dB)	8.0以下	8.0以下	8.3以下	9.8以下	11.0以下	12.0以下	13.5以下	
端子間結合損失 (dB)	15以上	23以上	20以上	15以上	15以上	15以上	15以上	
VSWR	2.0以下	1.8以下	1.8以下	2.0以下	2.0以下	2.3以下	2.5以下	
インピーダンス (Ω)	75(F形C15)							
質量 (kg)	0.10							

No.	部品名	員数	材質	処理
1	本体ケース	1	合成樹脂	(白)
2	入力端子	1	亜鉛ダイカスト りん青銅, 合成樹脂	金めっき
3	出力端子(通電)	4	亜鉛ダイカスト りん青銅, 合成樹脂	金めっき
4	パイロットランプ	1	合成樹脂	—
5	取付ネジ	2	鉄	亜鉛めっき

全出力→入力端子間通電仕様(DC15V・0.8A以下)

注) 4DLTS(B) : クリアボックス梱包仕様



承認 APPD.	検図 CHKD.	作成 DRWD.	三角法 3RD ANGLE PROJ.	名称 TITLE	
			単位 UNIT mm	4分配器	
			尺度 SCALE 1:1	4DLTS	
DXアンテナ株式会社 DX ANTENNA CO., LTD.				日付 DATE . . .	図番 DRW.No. 4 - 7 1 0 1 7
				外観図・規格表	