

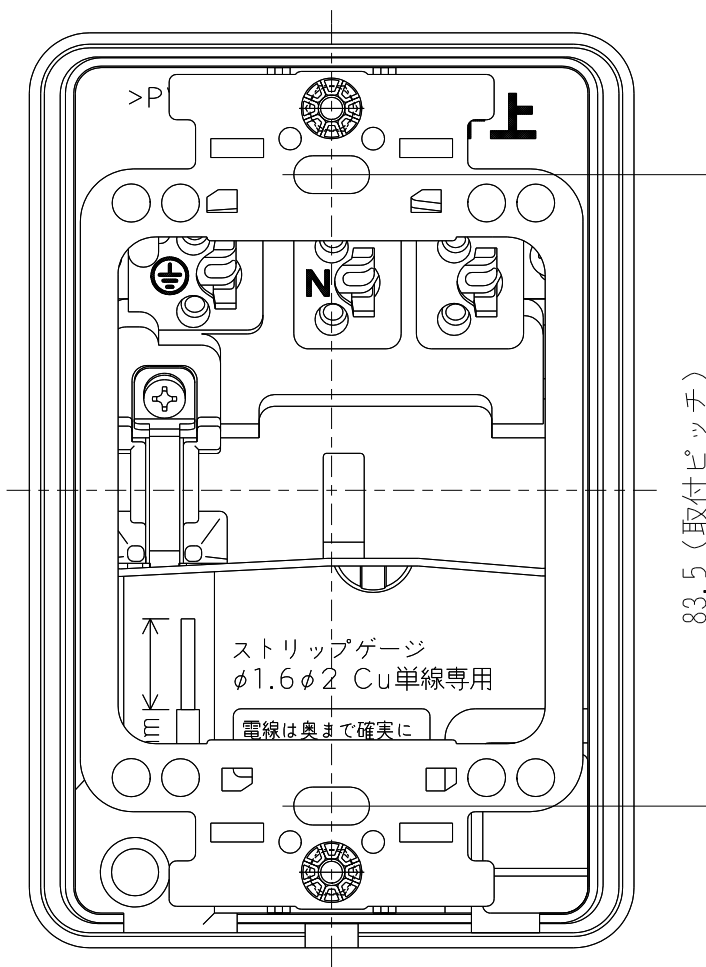
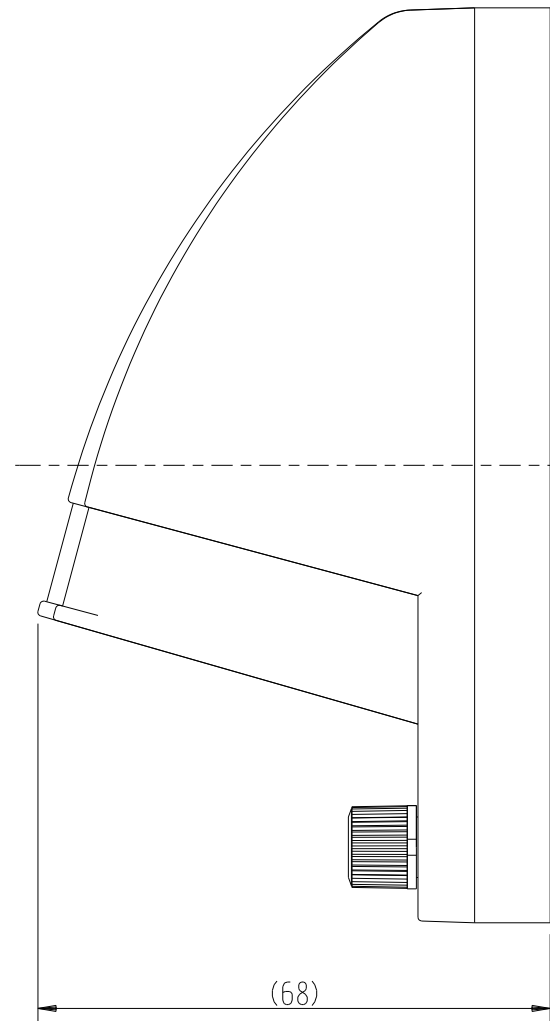
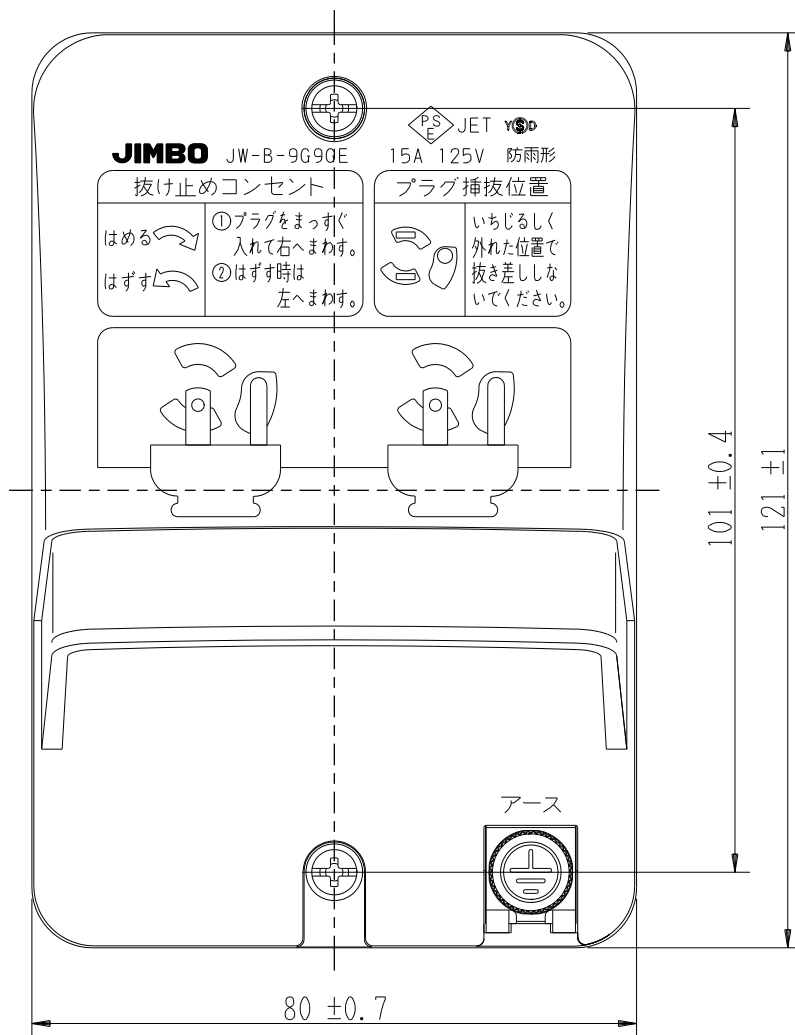
JW-B-9G9GE

防雨形抜止接地ダブルコンセント  
アースターミナル付 露出・埋込兼用

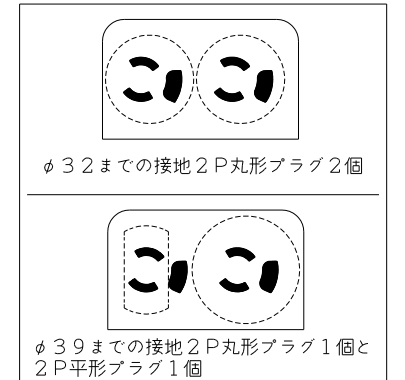
特定電気用品

2極接地極付 15A-125V

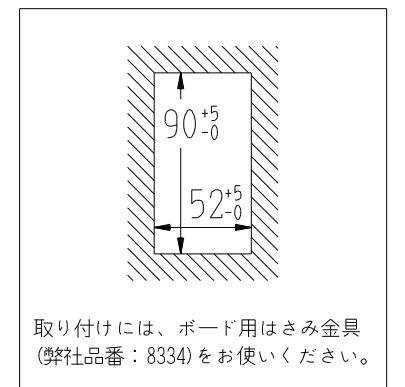
第三角法



【適合プラグ組み合わせ】

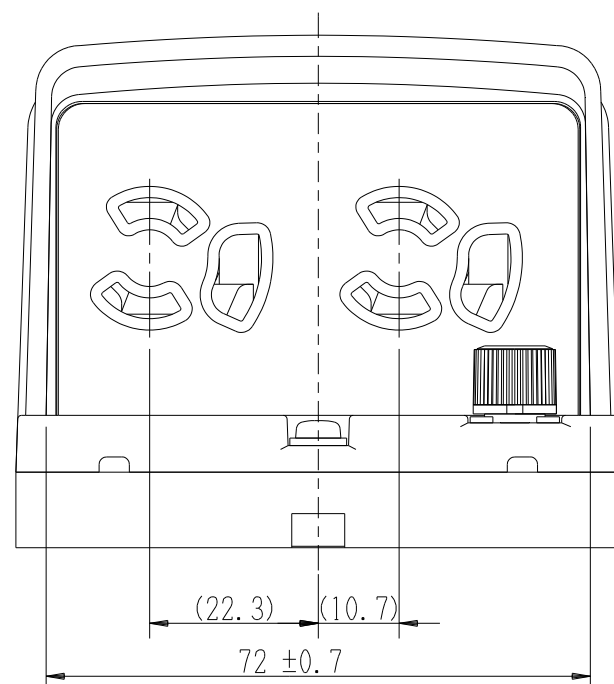


【パネル壁 開口寸法】



【施工上のご注意】

- 電線は、器具に表示された適用電線をご使用ください。
- 結線は、適用電線の被ふくをストリップゲージに合わせてむき、1本ずつ心線が見えなくなるまで、奥まで確実に差し込んでください。
- より線を結線する場合は、必ず弊社指定の棒状圧着端子(弊社品番：TP-2)をご使用ください。
- 接地工事は確実にこなしてください。
- 取付面は凹凸の無いように仕上げて、防水効果を良くしてください。
- スイッチボックスが取付面より浮き出ていると、防水効果が悪くなります。
- 器具は必ず地上または床面から30cm以上の高さに取り付けてください。
- 器具は必ず裏面の方向表示(↑上)に従い取り付けてください。
- 器具は付属の絶縁取付枠を变形しないようにボックスねじで締め付けてから取り付けてください。
- 水が常時大量にかかる場所、及び高温・低温・多湿・粉塵の多い場所には取り付けしないでください。
- コンクリートやしっくいなどが半乾燥状態のときは取り付けしないでください。
- 硫化水素やアンモニアガスなどの多い場所には取り付けしないでください。
- 油類が付着しやすい場所には取り付けしないでください。



アースターミナル部 (M3.5)  
 アースターミナル部の推奨締付トルク：0.8N・m (8.2kgf・cm)  
 の70~100%

※ 仕様及び外観は商品改良のため、予告なく変更する事がありますので、都度、最新版をご確認ください。

作成

2023年04月13日



神保電器株式会社