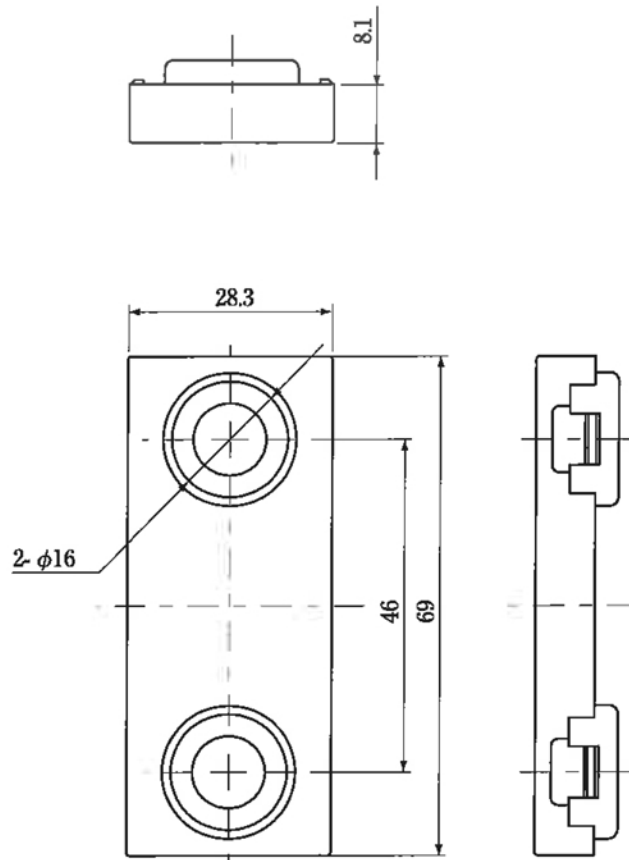


適用機種	
WU772S	SH77F1
WU77F2S	SH77FS1
WU77R2S	CS77FRWE1
WU77CF2S	CS77F7SWE1
WU77CP2S	CS77FRSWE1
CS77FW2	CS77F7WE1
CS77FSW2	
CS77FRW2	
CS77FRSW2	
CS77F7W2	
CS77F7SW2	

部品	数量	材質	色
本体	1	合成樹脂	ミルキーホワイト

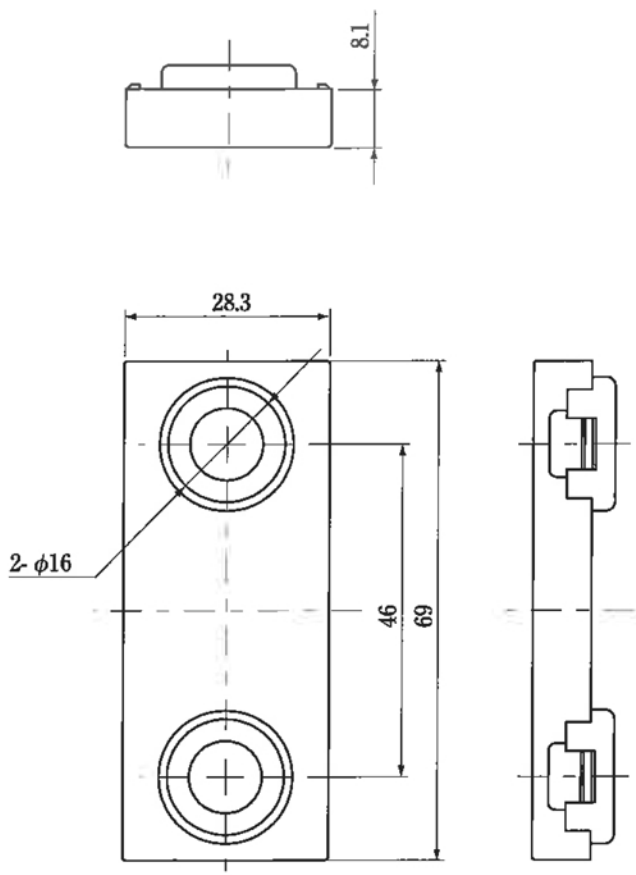
承認 APPD.	検図 CHKD.	作成 DRWD.	三角法 3RD ANGLE PROJ.	名称 TITLE
			単位 UNIT mm	カラープレート
			尺度 SCALE 1:1	TPA801 外観図
DXアンテナ株式会社 DX ANTENNA CO., LTD.			日付 DATE . . .	図番 DRW.No. 4 - 7 0 2 6 0



適用機種	
WU772S	SH77F1
WU77F2S	SH77FS1
WU77R2S	CS77FRWE1
WU77CF2S	CS77F7SWE1
WU77CP2S	CS77FRSWE1
CS77FW2	CS77F7WE1
CS77FSW2	
CS77FRW2	
CS77FRSW2	
CS77F7W2	
CS77F7SW2	

部品	品名	数量	材質	色
本	体	1	合成樹脂	グレー

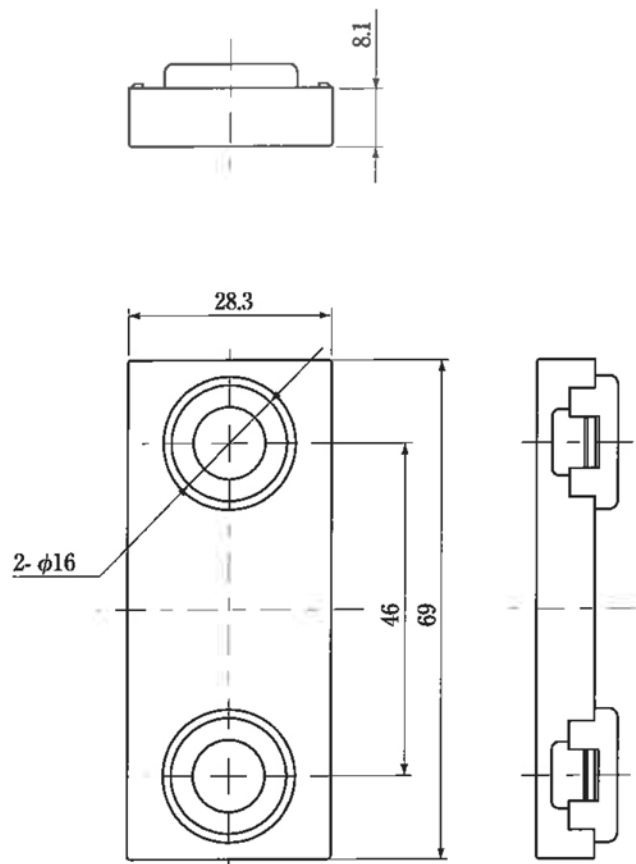
承認 APPD.	検閲 CHKD.	作成 DRWD.	三 角 法 3RD ANGLE PROJ.	名称 TITLE
			単 位 UNIT mm	カラープレート
			尺 度 SCALE 1:1	TPA803 外観図
DXアンテナ株式会社 DX ANTENNA CO., LTD.			日付 DATE . .	図番 DRW.No. 4 - 7 1 1 0 9



適用機種	
WU772S	SH77F1
WU77F2S	SH77FS1
WU77R2S	CS77FRWE1
WU77CF2S	CS77F7SWE1
WU77CP2S	CS77FRSWE1
CS77FW2	CS77F7WE1
CS77FSW2	
CS77FRW2	
CS77FRSW2	
CS77F7W2	
CS77F7SW2	

部品	数量	材質	色
本体	1	合成樹脂	ベージュ

承認 APPD.	検図 CHKD.	作成 DRWD.	三角法 3RD ANGLE PROJ.	名称 TITLE	カラープレート TPA804 外観図						
			単位 UNIT mm								
			尺度 SCALE 1:1								
DXアンテナ株式会社 DX ANTENNA CO., LTD.			日付 DATE . .	図番 DRW.No.	4	-	7	1	1	1	0



適用機種	
WU772S	SH77F1
WU77F2S	SH77FS1
WU77R2S	CS77FRWE1
WU77CF2S	CS77F7SWE1
WU77CP2S	CS77FRSWE1
CS77FW2	CS77F7WE1
CS77FSW2	
CS77FRW2	
CS77FRSW2	
CS77F7W2	
CS77F7SW2	

部品	員数	材質	色
本体	1	合成樹脂	セラミックホワイト

承認 APPD.	検図 CHKD.	作成 DRWD.	三角法 3RD ANGLE PROJ.	名称 TITLE
			単位 UNIT mm	カラープレート
			尺度 SCALE 1:1	TPA805
DXアンテナ株式会社 DX ANTENNA CO., LTD.			日付 DATE . .	図番 DRW.No. 4 - 7 1 1 1 1
				外観図