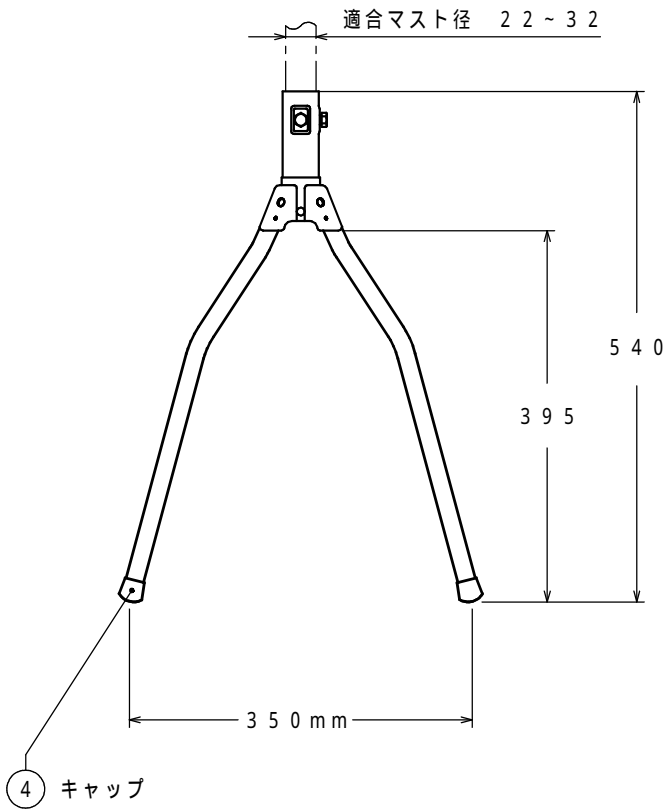
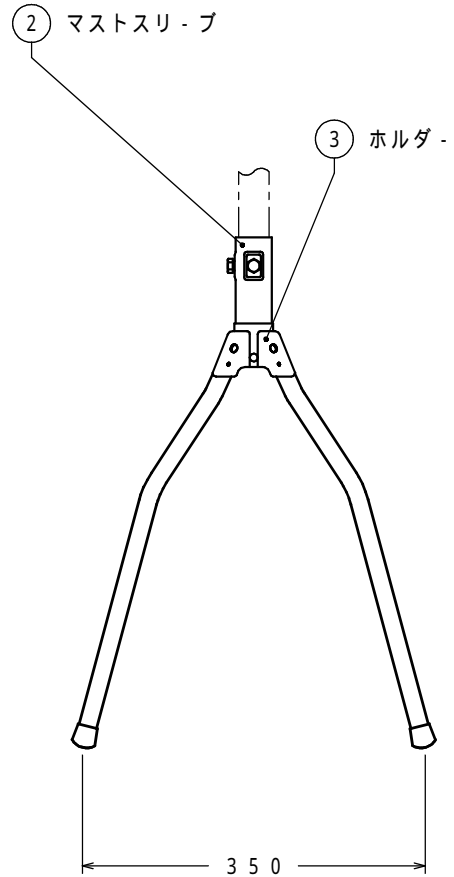
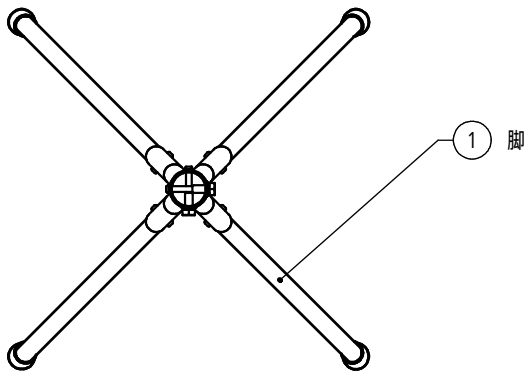


記載寸法は、標準寸法です。



品名	ルーフベース
型式	R B 3 5 S

部品明細表			
番号	部品名	材質	表面処理
1	脚	鋼管	熔融亜鉛メッキ
2	マストスリーブ	鋼管	熔融亜鉛メッキ
3	ホルダー	鋼板	熔融亜鉛メッキ
4	キャップ	ポリエチレン	—

項目	規格
質量(重量)	約 1.5 kg
図番	KE-7962

**マスプロ電気株式会社**