

ドアの開いた状態

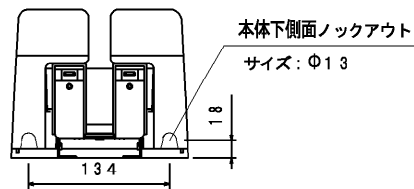
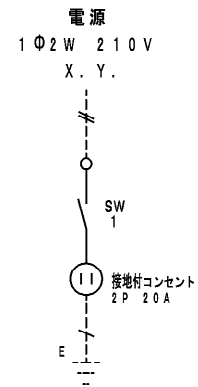
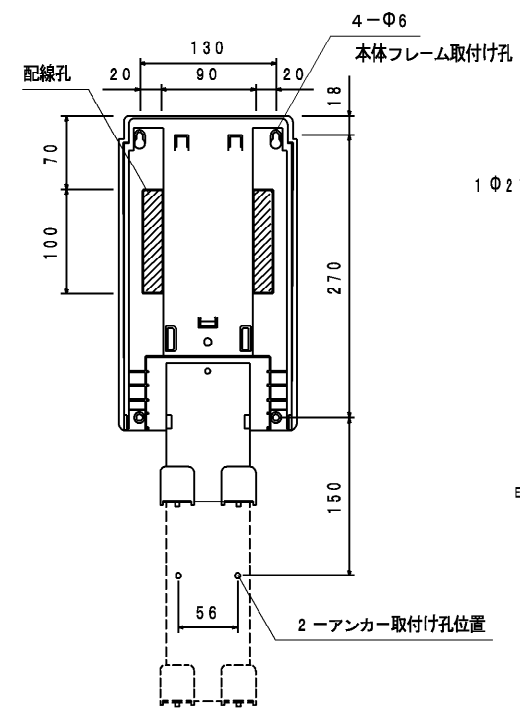
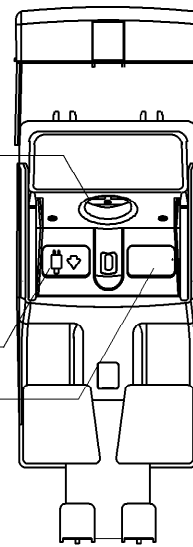
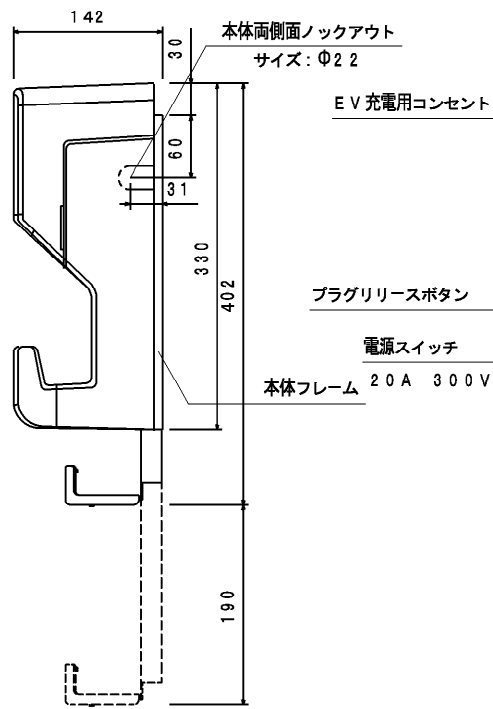
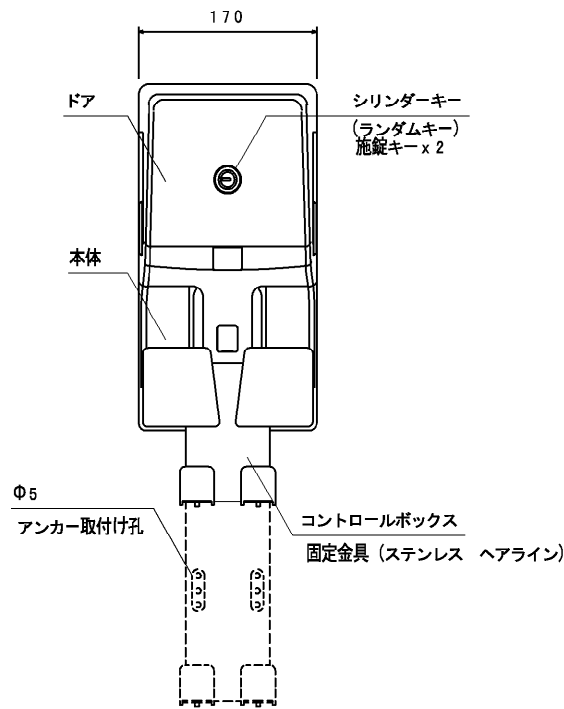
本体フレーム取付け寸法

定格	1Φ2W AC200V 20A (連続定格 16A)
保護等級	IP 44
適合電線	600Vビニル絶縁電線 (IV), 600Vビニル絶縁シースケーブル (VVF)
	600V耐熱性ポリエチレン絶縁電線, 600Vポリエチレンケーブル
適用プラグ	電源線: Φ2.0mm, Φ2.6mm Cu (銅) 単線専用
	接地線: Φ1.6mm, Φ2.0mm, Φ2.6mm Cu (銅) 単線専用

\* 対応する車種については、当社ホームページのEV充電用電気設備にてご確認ください。  
三菱自動車EV COMPOをご使用の際は別途、三菱車対応金具が必要な場合がありますのでご注意ください。

\* 本製品には充電ケーブルは付属されておりません。お客様でご用意いただくものとなります。

記事	型式	製図日	検図	設計	製図	名称	数量	
	ドア 樹脂製 シルバーメタリック	'18年 4月 9日	宮本	三輪	澤	EVコンボライト	1	
	本体 樹脂製 ブラック	河村電器産業株式会社					図番	401
	本体フレーム 樹脂製 ブラック						尺度 (A3基準)	
	品番 ECL	1/5	mm					



ドアの開いた状態

本体フレーム取付け寸法

定格	1Φ2W AC200V 20A (連続定格 16A)
保護等級	IP 44
適合電線	600Vビニル絶縁電線 (IV), 600Vビニル絶縁シースケーブル (VVF)
	600V耐熱性ポリエチレン絶縁電線, 600Vポリエチレンケーブル
	電源線: Φ2.0mm, Φ2.6mm Cu (銅) 単線専用 接地線: Φ1.6mm, Φ2.0mm, Φ2.6mm Cu (銅) 単線専用
適用プラグ	EV充電用差込プラグ (20A 250V)

\* 一般社団法人日本配線システム工業会 EV 盤認定品

\* 対応する車種については、当社ホームページのEV充電用電気設備にてご確認ください。  
三菱自動車でEV COMPOをご使用の際は別途、三菱車対応金具が必要な場合がありますのでご注意ください。

\* 本製品には充電ケーブルは付属されておりません。お客様でご用意いただくものとなります。

記事	型式	製図日	検図	設計	製図	名称	数量
	ドア 樹脂製 シルバーメタリック	'18年 4月 9日	宮本	三輪	澤	EVコンボライト	1
	本体 樹脂製 ブラック						面
	本体フレーム 樹脂製 ブラック						
	品番 ECLG	尺度 (A3基準) 1/5	単位 mm	第三角法	河村電器産業株式会社		401
					図番		1
					注番		P.