
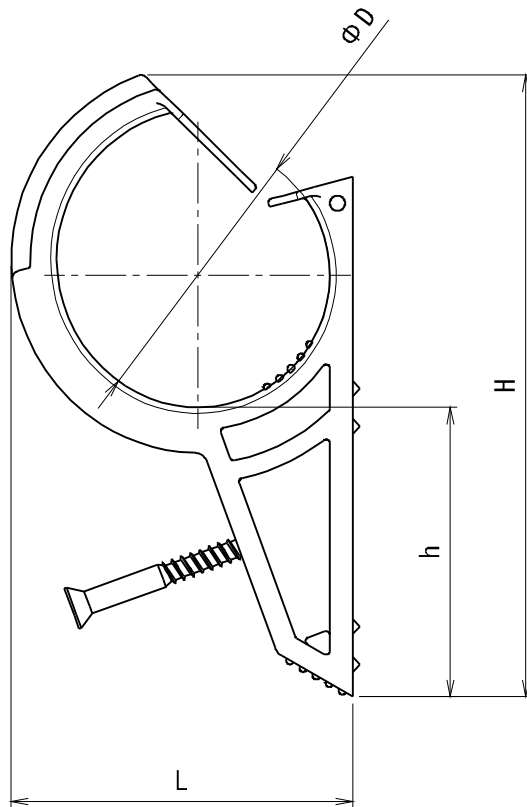
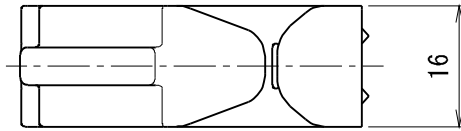


品番	D	L	h	H
ACH-1FK	35	45	38	82
ACH-1FLK	60	71	46	118

2	特殊釘	SWM	1	三価加メトめっき
1	本体	PP	1	
符号	名称	材質	個数	備考

製品仕様図		
尺度	品名	ケーブルハンガー
		ACH-1F_K
第三角法	図番	PV63670B3 

未来工業株式会社



品番	D	L	h	H
ACH-1F	35	45	38	82
ACH-1FL	60	71	46	118

製品仕様図																		
2	十字穴付スリムねじ	SWRCH	1	三価メットめっき														
1	本体	PP	1															
符号	名称	材質	個数	備考														
<table border="1"> <tr> <td>尺度</td> <td rowspan="2">品名</td> <td colspan="3">ケーブルハンガー</td> </tr> <tr> <td></td> <td colspan="3">ACH-1F_</td> </tr> <tr> <td>第三角法</td> <td>図番</td> <td colspan="3">PV63671A3 </td> </tr> </table>					尺度	品名	ケーブルハンガー				ACH-1F_			第三角法	図番	PV63671A3 		
尺度	品名	ケーブルハンガー																
		ACH-1F_																
第三角法	図番	PV63671A3 																
未来工業株式会社																		