

●規格表

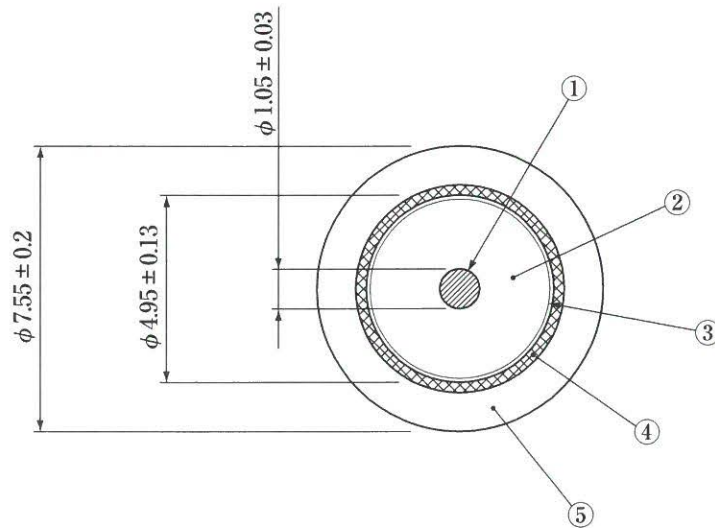
項目 (単位)	性能						
	10~76	76~222	222~770	770~1489	1489~2150	2150~2681	2681~3224
周波数帯域 (MHz)	10~76	76~222	222~770	770~1489	1489~2150	2150~2681	2681~3224
挿入損失 (dB)	0.5以下	0.5以下	0.7以下	1.0以下	1.2以下	1.4以下	1.5以下
V S W R	1.5以下	1.5以下	1.5以下	2.0以下	2.5以下	2.5以下	2.5以下
インピーダンス (Ω)	75						
ケーブル長さ (m)	3 +0.1/0						
質量 (kg)	0.160						

No.	部品名	材質
1	内部導体	軟銅線
2	絶縁体	発泡ポリエチレン
3	外部導体	両面アルミ箔テープ
4	外部導体	アルミニウム(編組)
5	シース	塩化ビニル(白)

通電容量:DC15V 0.8Aまたは、AC30V 1.0A以下

注)S5CFB3S(P) (ポリ袋梱包仕様)

		三角法 3RD ANGLE PROJ.	名称 TITLE										
		単位 UNIT mm	同軸ケーブル(3m)										
		尺度 SCALE 5:1	S5CFB3S	外観図・規格表									
DXアンテナ株式会社 DX ANTENNA CO., LTD.	日付 DATE . . .	図番 DRW.No.	4	-	3	9	7	6	9				



●規格表

項目 (単位)	性能							
	10~76	76~222	222~770	770~1489	1489~2150	2150~2681	2681~3224	
周波数帯域 (MHz)	10~76	76~222	222~770	770~1489	1489~2150	2150~2681	2681~3224	
挿入損失 (dB)	0.5以下	0.6以下	1.1以下	1.6以下	2.0以下	2.3以下	2.6以下	
V S W R	1.5以下	1.5以下	1.5以下	2.0以下	2.5以下	2.5以下	2.5以下	
インピーダンス (Ω)	75							
ケーブル長さ (m)	5 +0.1/0							
質量 (kg)	0.260							

No.	部品名	材質
1	内部導体	軟銅線
2	絶縁体	発泡ポリエチレン
3	外部導体	両面アルミ箔テープ
4	外部導体	アルミニウム(編組)
5	シース	塩化ビニル(白)

通電容量:DC15V 0.8Aまたは、AC30V 1.0A以下

注)S5CFB5S(P) (ポリ袋梱包仕様)

承認 APPD.	検図 CHKD.	作成 DRWD.	三角法 3RD ANGLE PROJ.	名称 TITLE
			単位 UNIT mm	同軸ケーブル(5m) S5CFB5S 外観図・規格表
			尺度 SCALE 5:1	
DXアンテナ株式会社 DX ANTENNA CO., LTD.			日付 DATE . . .	図番 DRW.No. 4 - 3 9 7 7 0