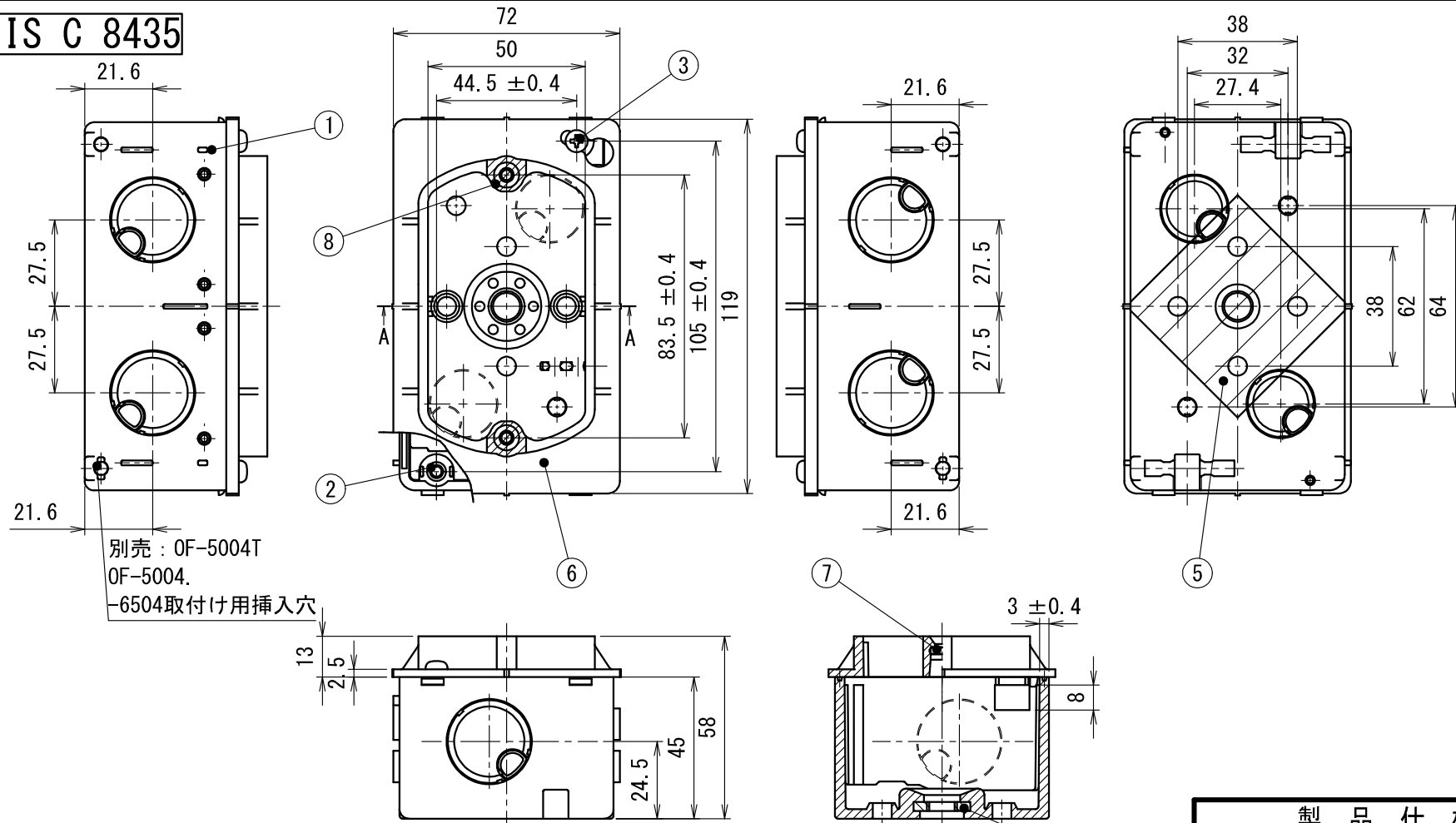


JIS C 8435



別売：OF-5004T
OF-5004.
-6504取付け用挿入穴

ノックアウト径は22-φ27.1 16-φ21.8である。
ノックアウトサイズは側面はすべて22ノックアウト
底面はすべて16である。

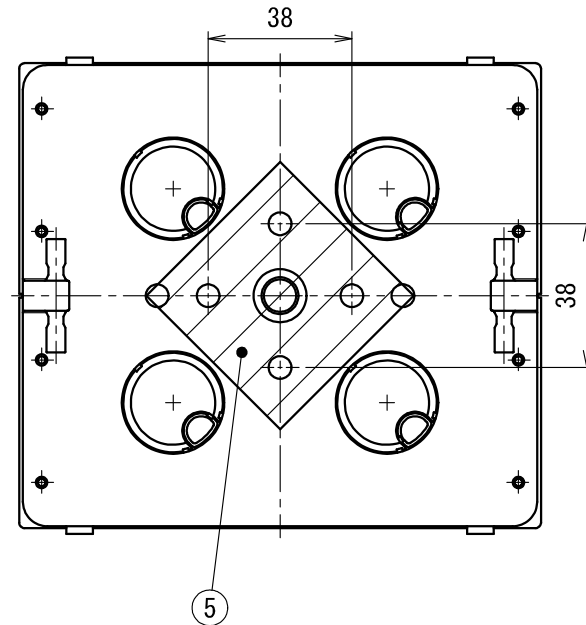
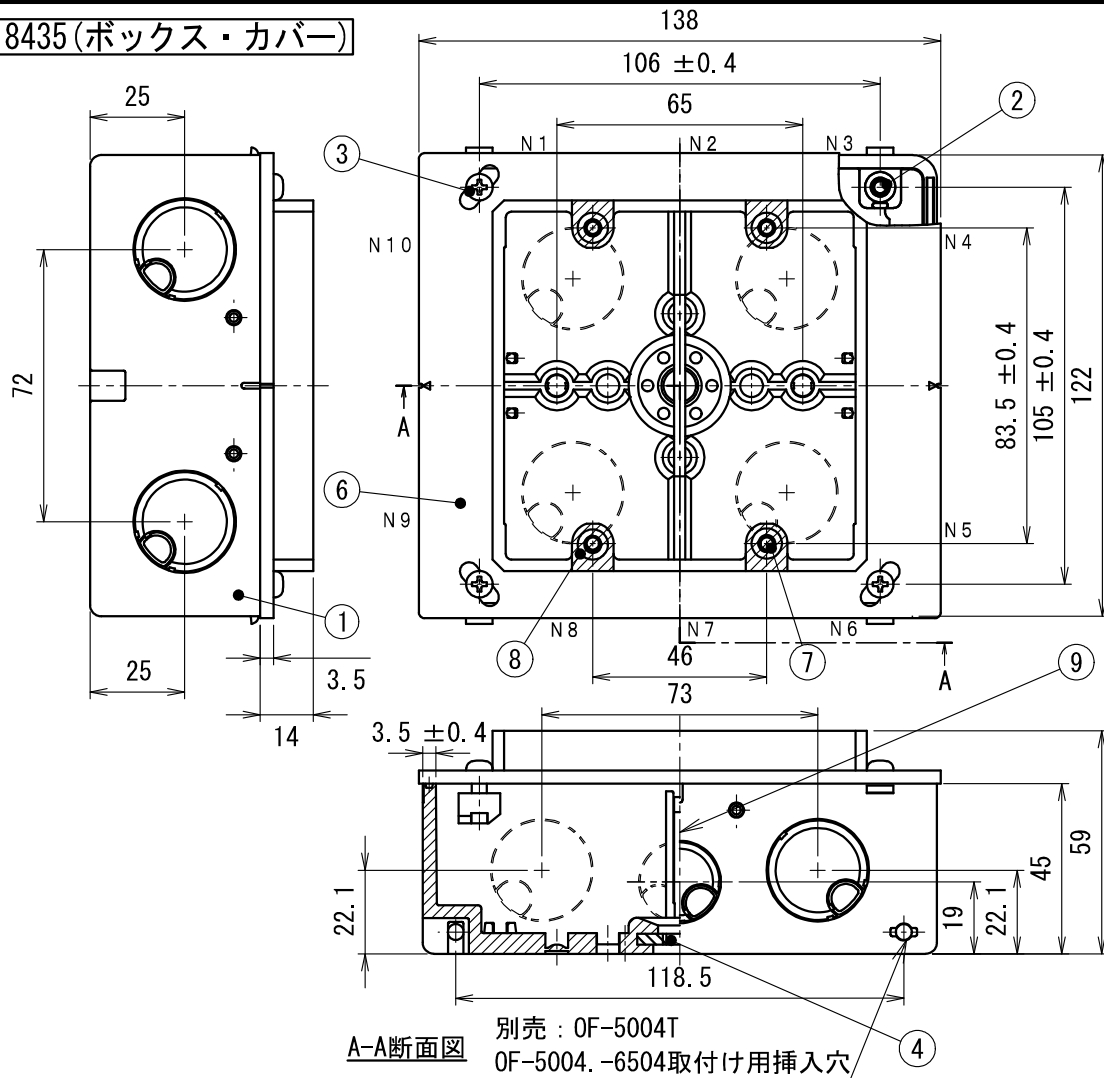
A-A断面図

製品仕様図			
尺度	品名	埋込スイッチボックス	
1/2	品名	CSW-1N	
第三角法	図番	CD35774I 	

符号	名称	材質	個数	備考	符号	名称	材質	個数	備考
4	平板ナット	SPHC	1	W3/8 三価クロメートめっき	8	アルミ箔			
3	(+) なべ小ねじ	SWCH	2	M4×12 三価クロメートめっき	7	六角ナット	SWCH	2	M4 三価クロメートめっき
2	六角ナット	SWCH	2	M4 三価クロメートめっき	6	本体 (塗代カバー)	PVC	1	
1	本体	PVC	1		5	PPテープ	PP	1	乳白色 50mm幅

未来工業株式会社

JIS C 8435 (ボックス・カバー)



底面ノックアウトはすべて22である。

	ノックアウト位置	ノックアウト径
ノックアウト16	N2 N7	φ21.8
ノックアウト22	N1 N3 N4 N5 N6 N8 N9 N10	φ27.1

A-A断面図 別売：OF-5004T
OF-5004.-6504取付け用挿入穴

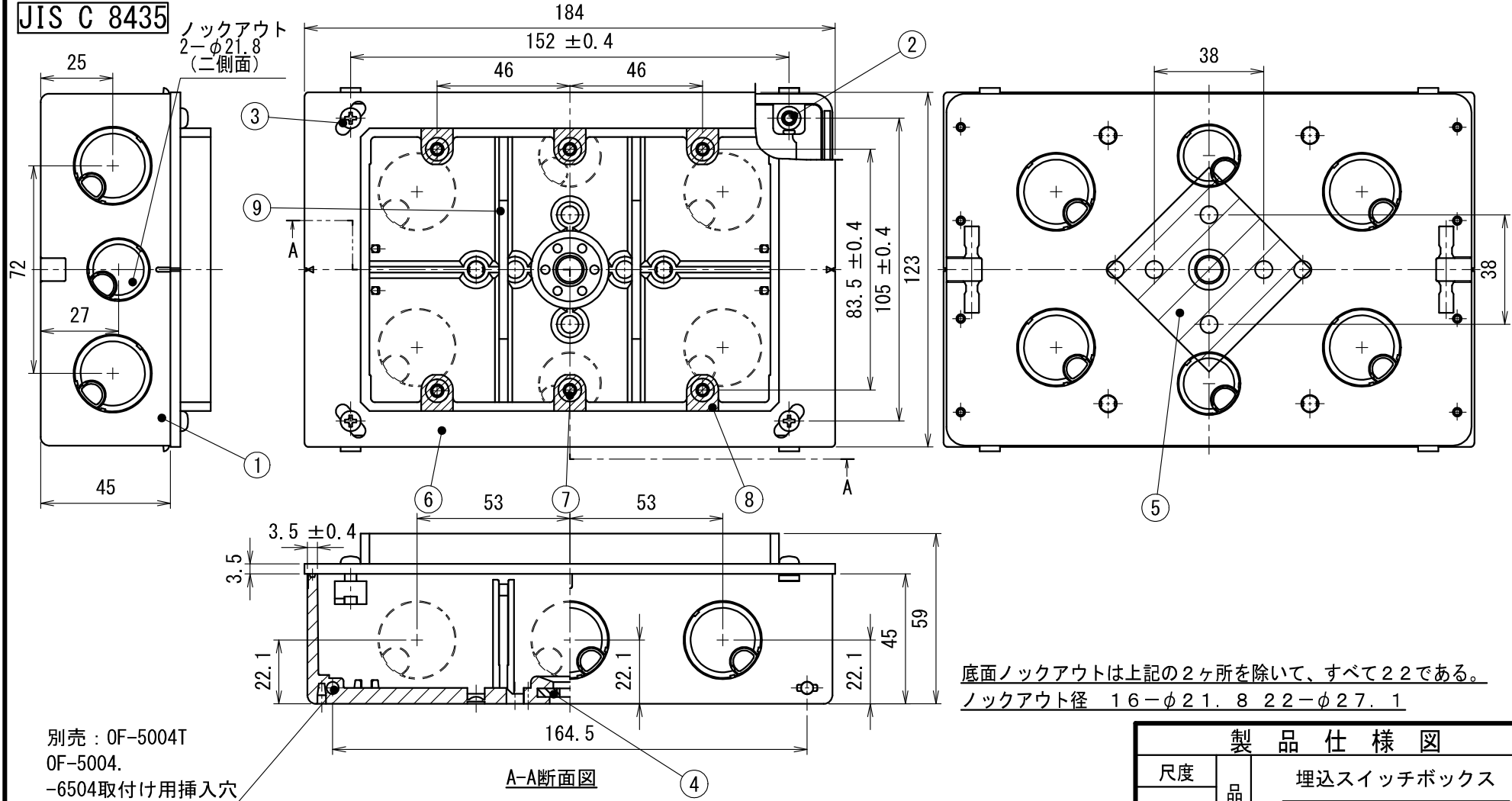
製品仕様図		
尺度	品名	埋込スイッチボックス
1/2		CSW-2N
第三角法	図番	CD33673H 

5	PPテープ	PP	1	乳白色 50mm幅					
4	平板ナット	SPHC	1	W3/8 三価クロメートめっき	9	仕切り板	PVC	1	当社品番14M
3	(+)なべ小ねじ	SWCH	4	M4×15 三価クロメートめっき	8	アルミ箔			
2	六角ナット	SWCH	4	M4 三価クロメートめっき	7	六角ナット	SWCH	4	M4 三価クロメートめっき
1	本体	PVC	1		6	本体(塗代カバー)	PVC	1	
符号	名称	材質	個数	備考	符号	名称	材質	個数	備考

未来工業株式会社

JIS C 8435

ノックアウト
2-φ21.8
(二側面)



底面ノックアウトは上記の2ヶ所を除いて、すべて22である。
ノックアウト径 16-φ21.8 22-φ27.1

別売：OF-5004T
OF-5004.
-6504取付け用挿入穴

A-A断面図

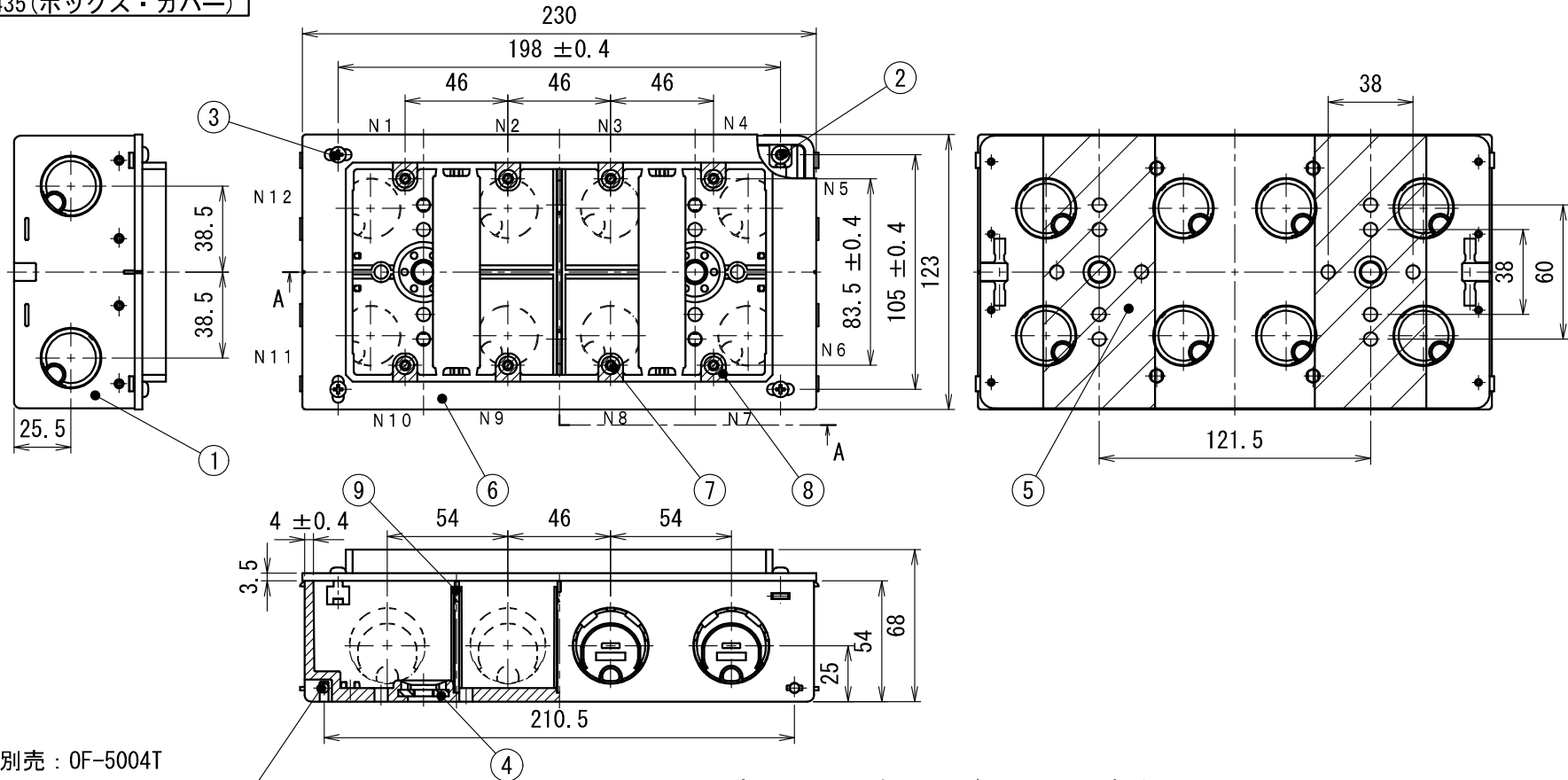
製品仕様図

尺度	品名	埋込スイッチボックス
1/2		CSW-3N
第三角法	図番	CD33773I

5	PPテープ	PP	1	乳白色 50mm幅					
4	平板ナット	SPHC	1	W3/8 三価クロメートめっき	9	仕切り板	PVC	2	当社品番 14M
3	(+) なべ小ねじ	SWCH	4	M4×15 三価クロメートめっき	8	アルミ箔			
2	六角ナット	SWCH	4	M4 三価クロメートめっき	7	六角ナット	SWCH	6	M4 三価クロメートめっき
1	本体	PVC	1		6	本体 (塗代カバー)	PVC	1	
符号	名称	材質	個数	備考	符号	名称	材質	個数	備考

未来工業株式会社

JIS C 8435 (ボックス・カバー)



別売：0F-5004T
0F-5004.
-6504取付け用挿入穴

底面ノックアウトは、すべて22である。

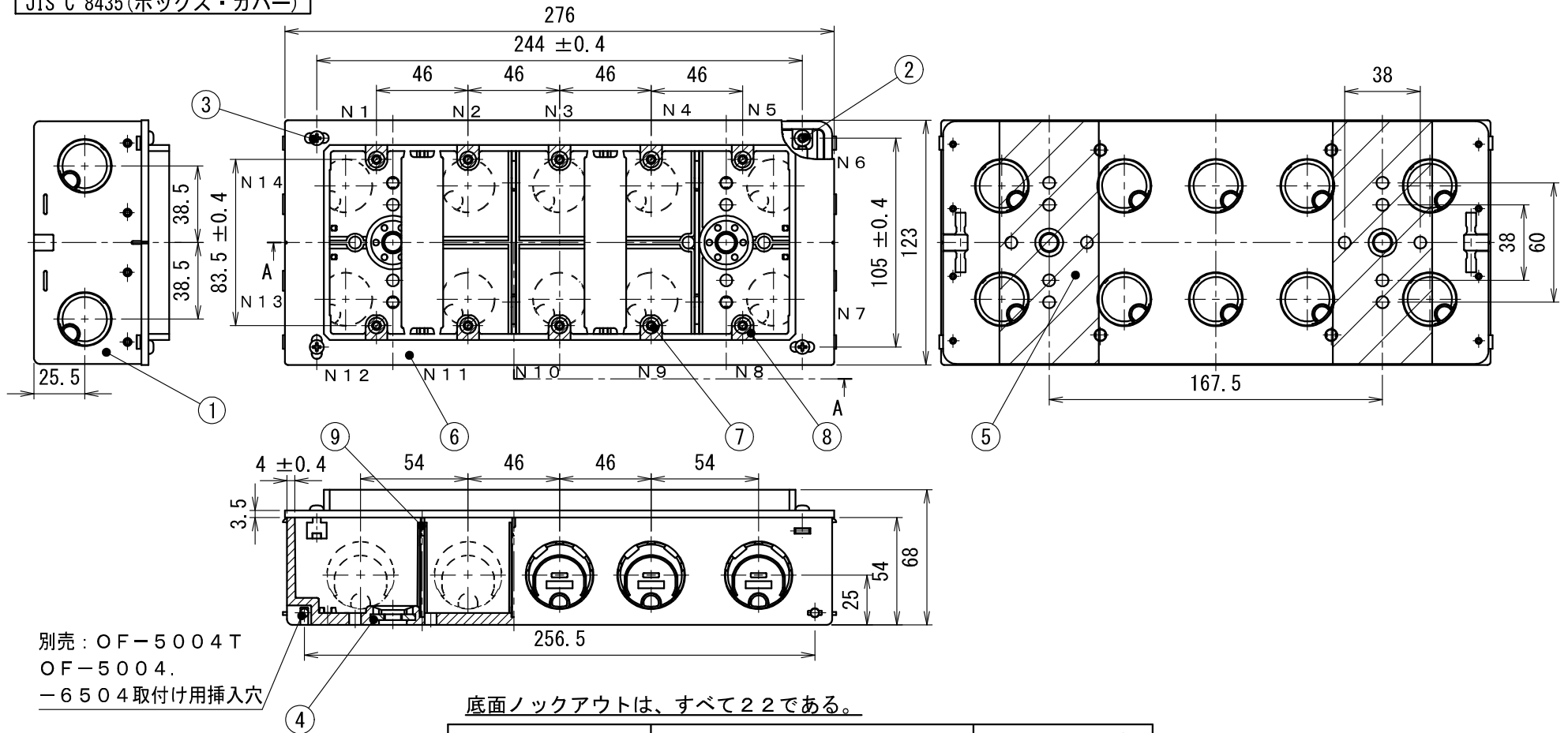
	ノックアウト位置				ノックアウト径
ノックアウト22	N5	N6	N11	N12	φ27.1
ノックアウト22・28	N1	N2	N3	N4	φ27.1 (φ34)
	N7	N8	N9	N10	

5	PPテープ	PP	2	乳白色 50mm幅					
4	平板ナット	SPHC	2	W3/8 三価クロメートめっき	9	仕切り板	PVC	3	当社品番 19M
3	(+) なべ小ねじ	SWCH	4	M4×15 三価クロメートめっき	8	アルミ箔			—
2	六角ナット	SWCH	4	M4 三価クロメートめっき	7	六角ナット	SWCH	8	M4 三価クロメートめっき
1	本体	PVC	1	—	6	本体 (塗代カバー)	PVC	1	—
符号	名称	材質	個数	備考	符号	名称	材質	個数	備考

製品仕様図		
尺度	品名	埋込スイッチボックス
1/3		CSW-4N
第三角法	図番	C126571J 

未来工業株式会社


JIS C 8435(ボックス・カバー)



別売：OF-5004T
OF-5004.
-6504取付け用挿入穴

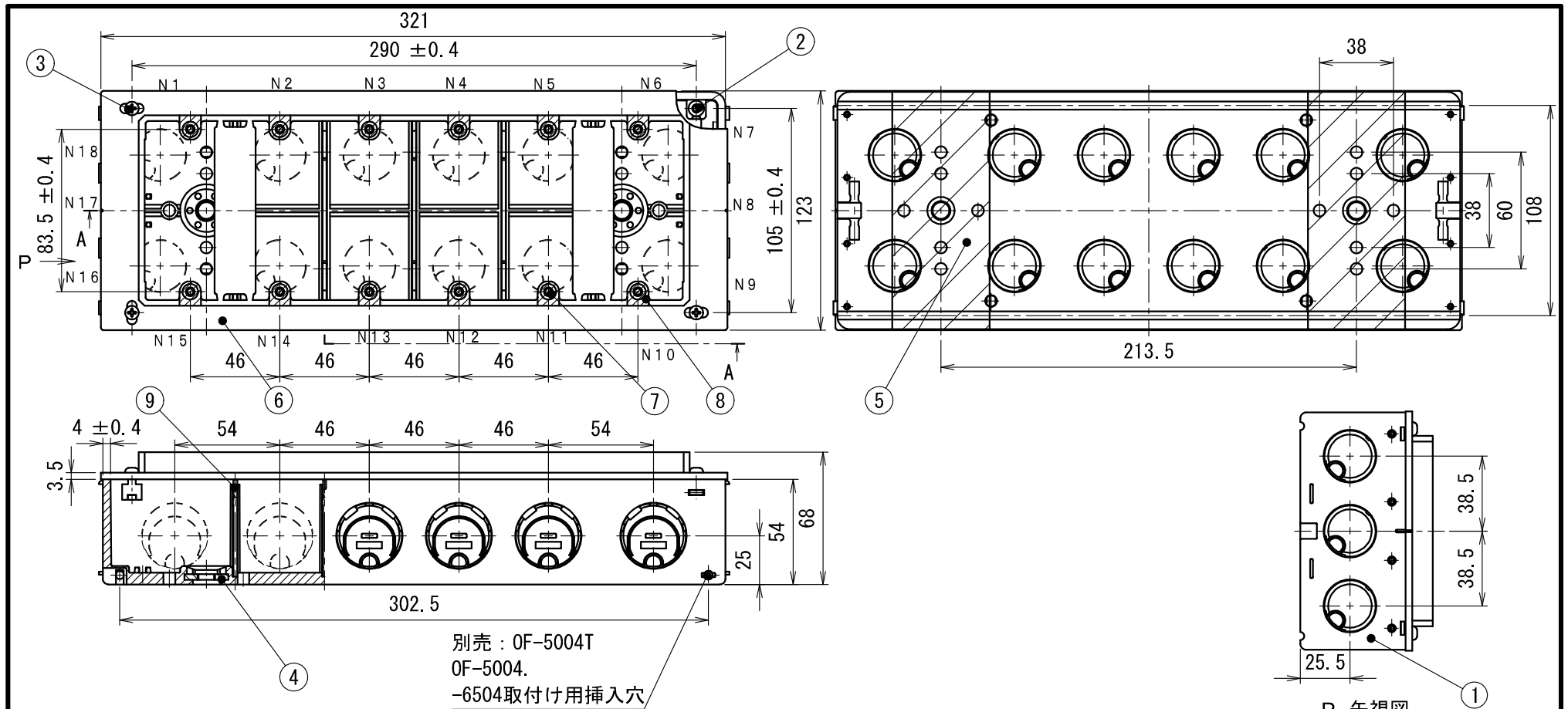
底面ノックアウトは、すべて22である。

	ノックアウト位置	ノックアウト径
ノックアウト22	N6 N7 N13 N14	φ27.1
ノックアウト22・28	N1 N2 N3 N4 N5 N8 N9 N10 N11 N12	φ27.1 (φ34)

製品仕様図		
尺度	品名	埋込スイッチボックス
1/3		CSW-5N
第三角法	図番	C126671L 

5	PPテープ	PP	2	乳白色 50mm幅					
4	平板ナット	SPHC	2	W3/8 三価クロメートめっき	9	仕切り板	PVC	4	当社品番19M
3	(+)なべ小ねじ	SWCH	4	M4×1.5 三価クロメートめっき	8	アルミ箔			
2	六角ナット	SWCH	4	M4 三価クロメートめっき	7	六角ナット	SWCH	10	M4 三価クロメートめっき
1	本体	PVC	1		6	本体 (塗代カバー)	PVC	1	
符号	名称	材質	個数	備考	符号	名称	材質	個数	備考

未来工業株式会社



底面ロックアウトは、すべて22である。

	ロックアウト位置	ロックアウト径
ロックアウト22	N7 N8 N9 N16 N17 N18	φ27.1
ロックアウト22・28	N1 N2 N3 N4 N5 N6 N10 N11 N12 N13 N14 N15	φ27.1 (φ34)

製品仕様図		
尺度	品名	埋込スイッチボックス
1/3		CSW-6N
第三角法	図番	C126771F 

5	PPテープ	PP	2	乳白色 50mm幅					
4	平板ナット	SPHC	1	W3/8 三価クロメートめっき	9	仕切り板	PVC	5	当社品番19M
3	(+)なべ小ねじ	SWCH	4	M4×1.5 三価クロメートめっき	8	アルミ箔			
2	六角ナット	SWCH	4	M4 三価クロメートめっき	7	六角ナット	SWCH	12	M4 三価クロメートめっき
1	本体	PVC	1		6	本体(塗代カバー)	PVC	1	
符号	名称	材質	個数	備考	符号	名称	材質	個数	備考

未来工業株式会社