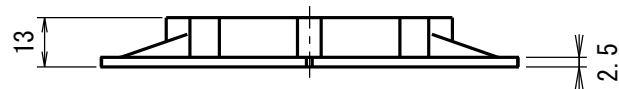
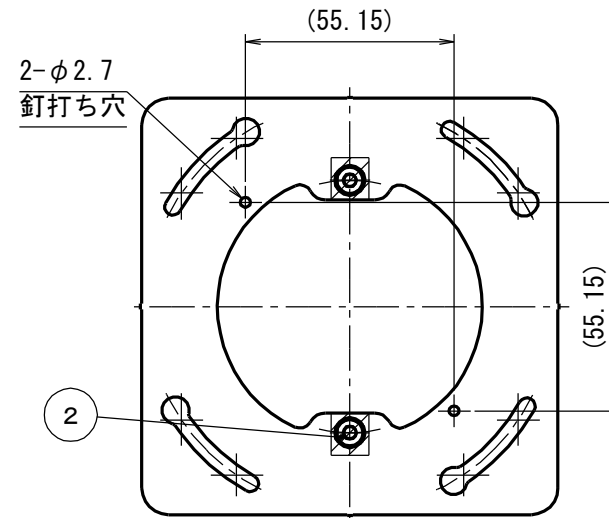
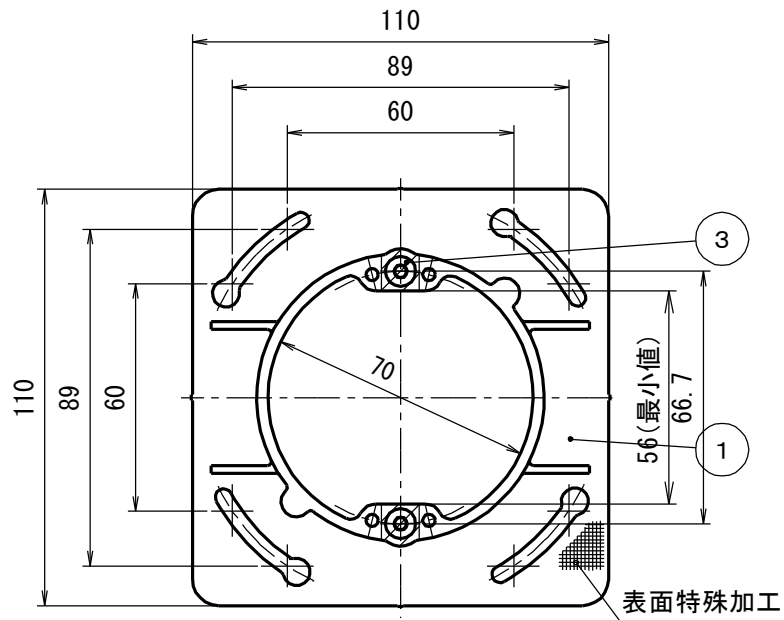


J I S C 8 4 3 5



注) 括弧内はOF-11PH (耐熱丸孔タイプ) となります。

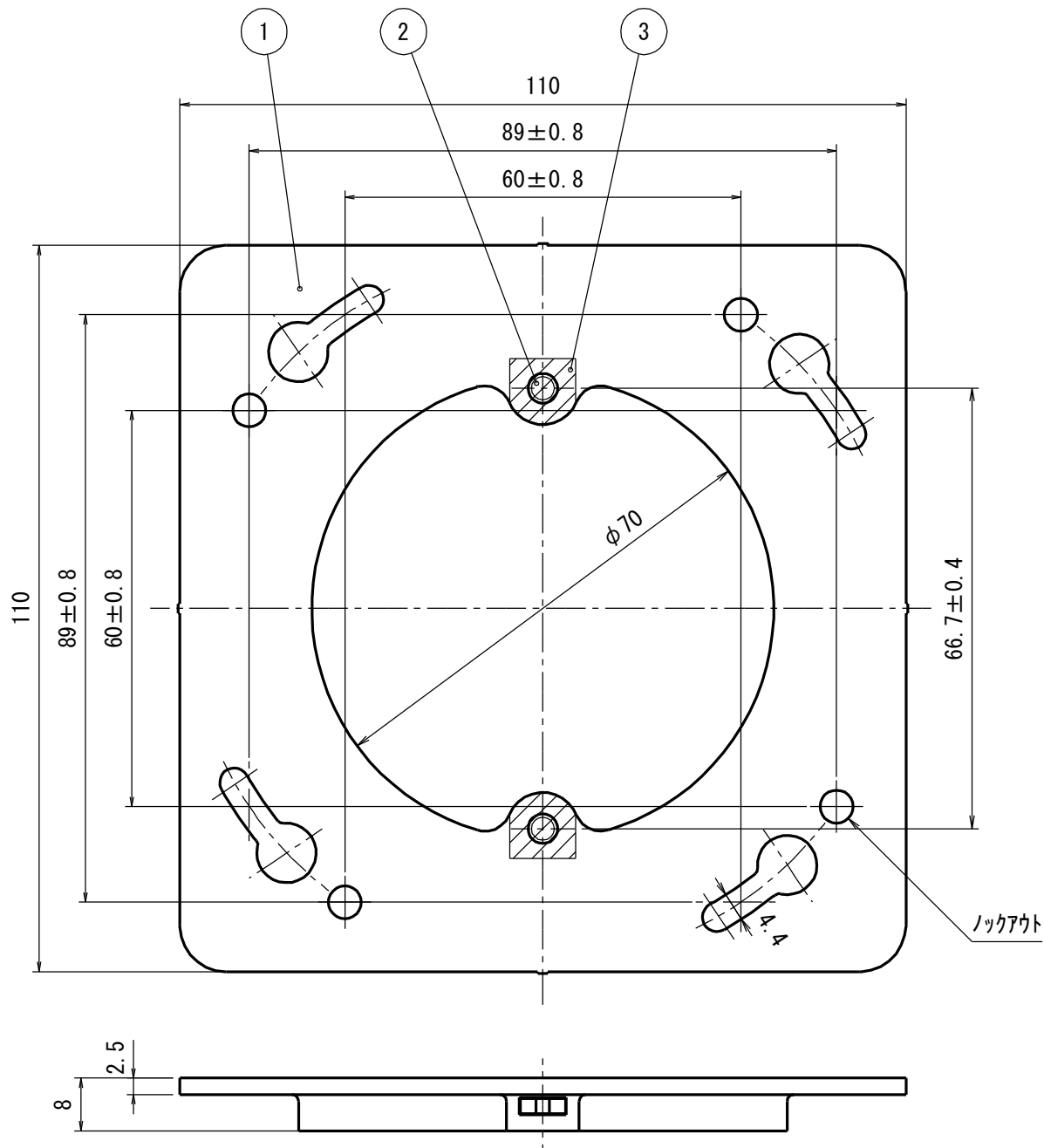
3	アルミ箔	AL		
2	六角ナット	SWCH	2	M4 三価クロメートめっき
1	本体	PVC (C-PVC)	1	
符号	名称	材質	個数	備考

製品仕様図


尺度	品名	プラ塗代カバー (丸型)
1/2	品名	OF-11P 11PH (耐熱丸孔タイプ)
第三角法	図番	OF10371F 

未来工業株式会社

# J I S C 8 4 3 5



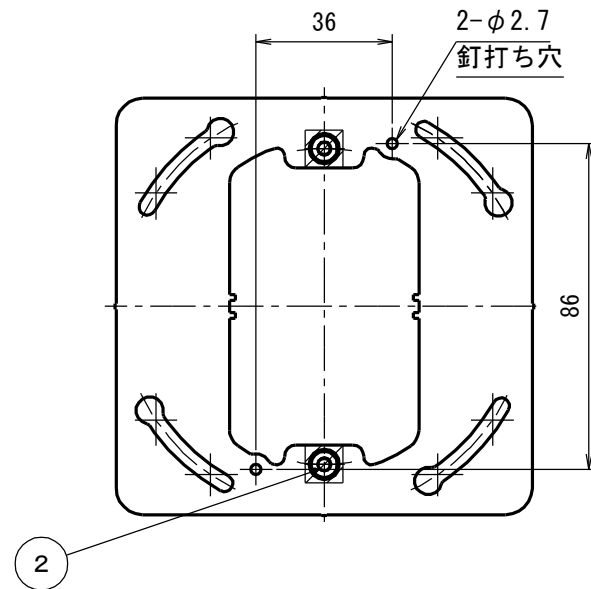
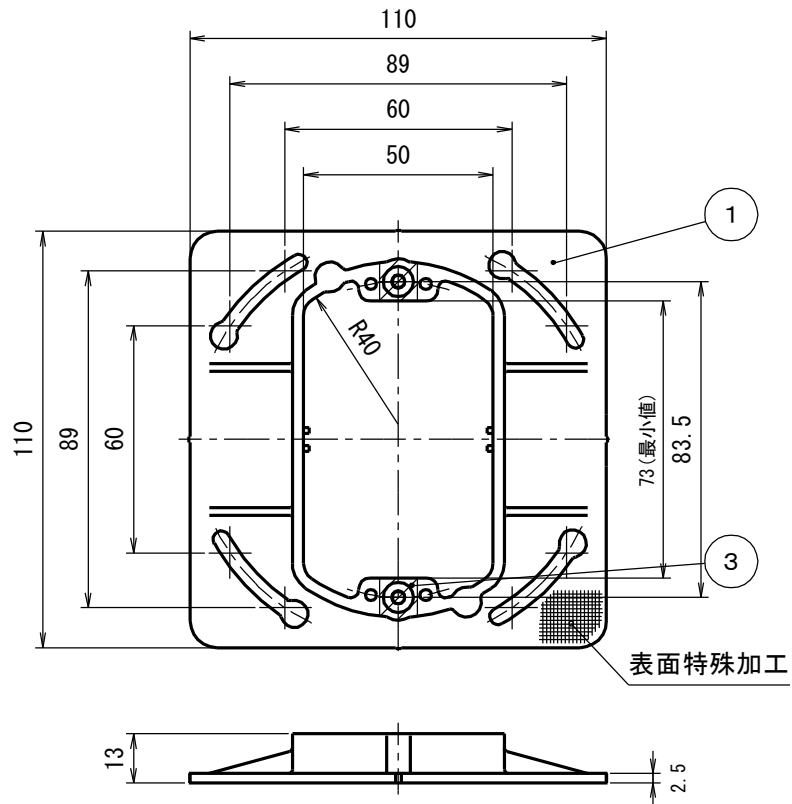
## 製品仕様図


尺度	品名	プラ塗代カバー（中型四角用）丸型
1/1	品名	OF-11P-F
第三角法	図番	OF10471E 

3	アルミ箔	Al		
2	六角ナット	SWCH	2	M4 三価クロメートめっき
1	本体	PVC	1	
符号	名称	材質	個数	備考

**未来工業株式会社**

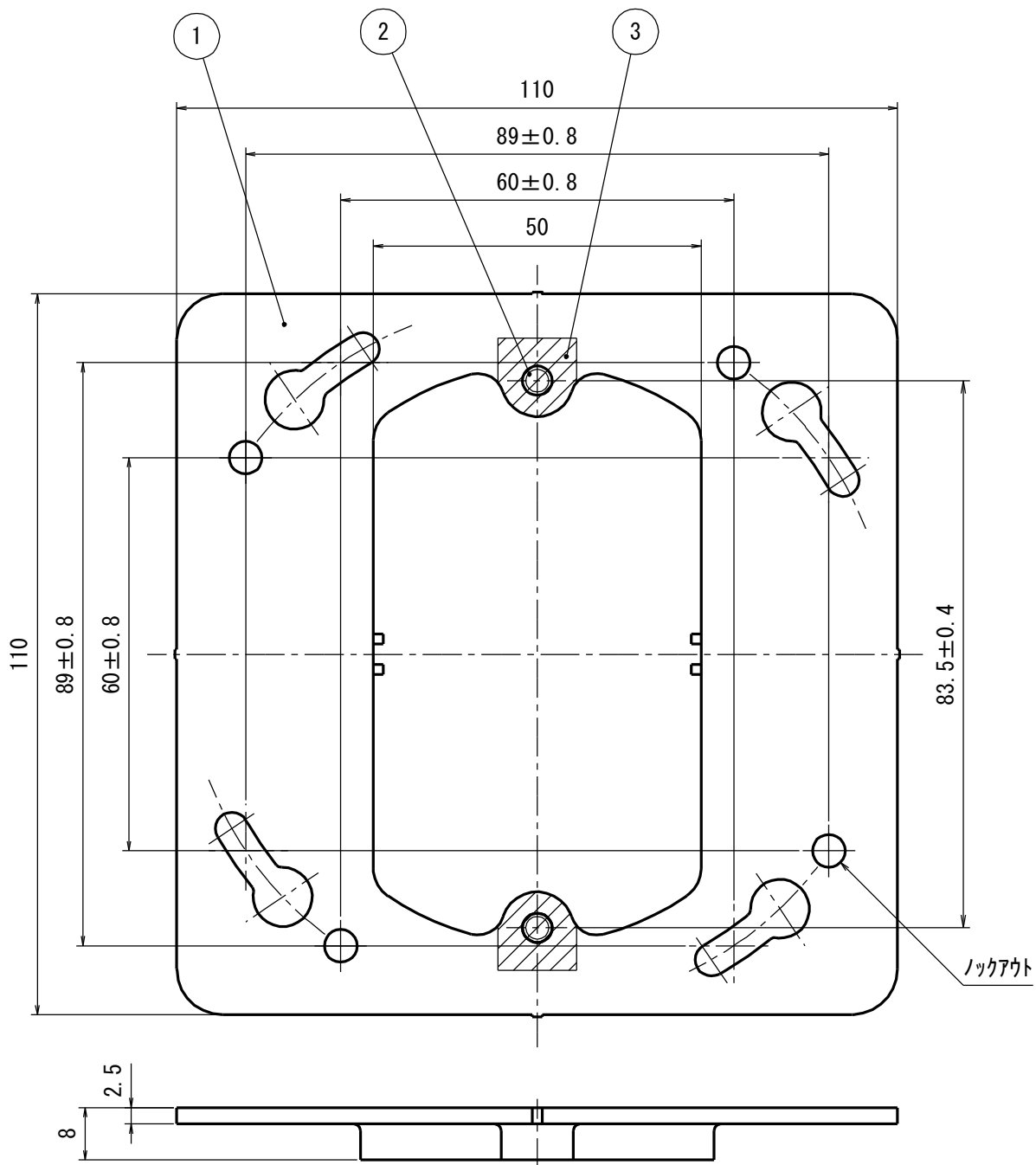
J I S C 8 4 3 5




製品仕様図		
尺度	品名	プラ塗代カバー (小判型)
1/2		OF-12P
第三角法	図番	OF10571E 
<b>未来工業株式会社</b>		

3	アルミ箔	AI		
2	六角ナット	SWCH	2	M4 三価クロメートめっき
1	本体	PVC	1	
符号	名称	材質	個数	備考

J I S C 8 4 3 5



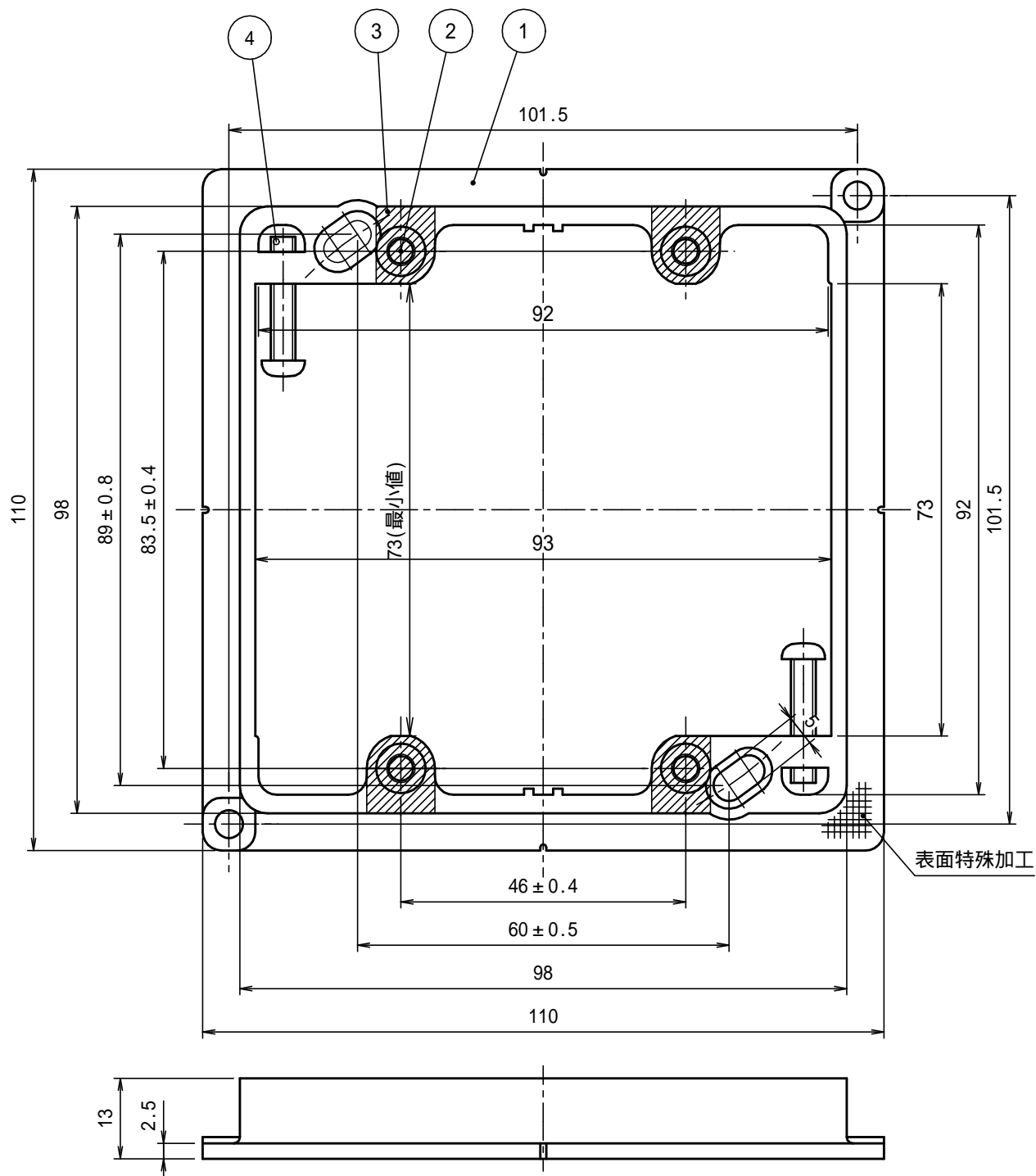
製品仕様図


尺度	品名	ブラ塗代カバー（中型四角用）小判型
1/1	図番	OF-12P-F
第三角法	図番	OF10671F 

3	アルミ箱	Al		
2	六角ナット	SWCH	2	M4 三価クロメートめっき
1	本体	PVC	1	
符号	名称	材質	個数	備考

未来工業株式会社

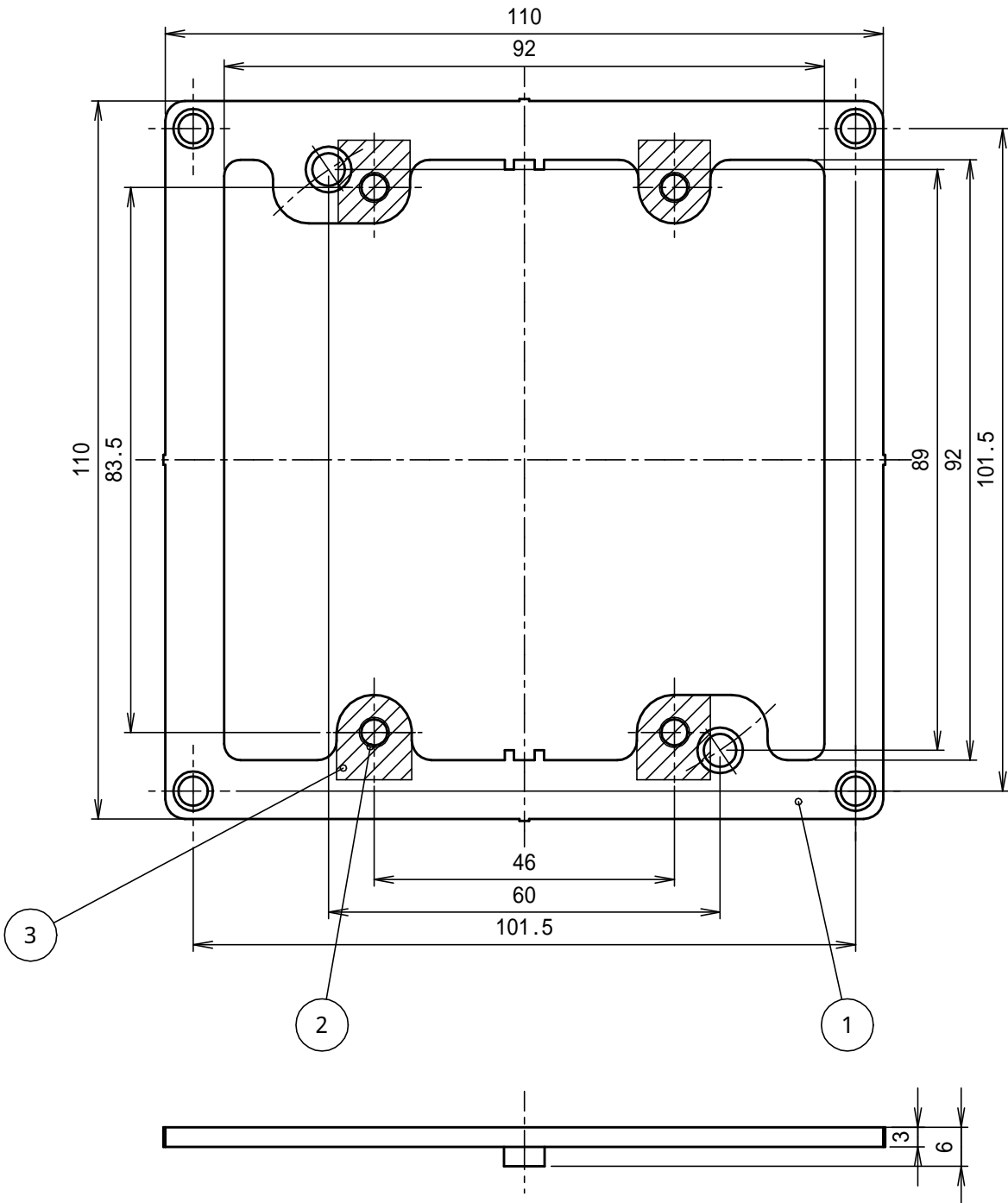
# J I S C 8 4 3 5




製品仕様図				
尺度	品	ブラ塗代カバー (中形四角用) 2個用		
1 / 1	名	OF - 12 P 2		
第三角法	図番	OF10771F 		
<b>未来工業株式会社</b>				

符号	名称	材質	個数	備考
4	(+ - ) なべ小ねじ	SWRM	2	M4 × 2.0 光沢クロメートめっき
3	アルミ箔	A1		
2	六角ナット	SWCH	4	M4 三価クロメートめっき
1	本体	PVC	1	

J I S C 8 4 3 5



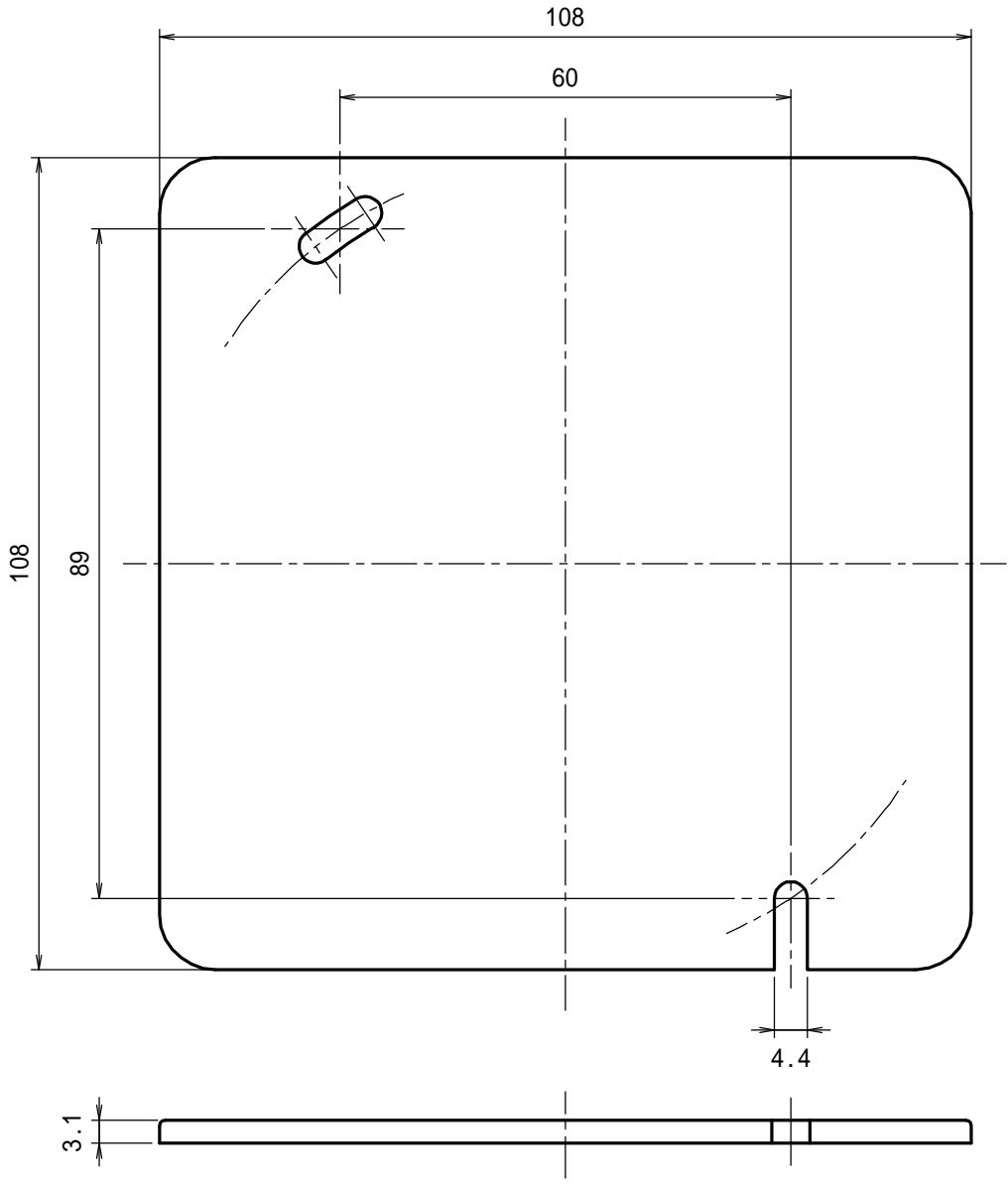
製品仕様図


尺度	品名	プラ塗代カバー(中形四角用)二個用
1/1	図番	OF-12P2-F
第三角法	図番	OF10871E 

3	アルミ箔	AL		
2	六角ナット	SWCH	4	M4 三個クロメートめっき
1	本体	PVC	1	
符号	名称	材質	個数	備考

未来工業株式会社

J I S C 8 4 3 5



製品仕様図		
尺度	品名	ブラ塗代カバー（ブランク）
1 / 1		OF - 12 P - M
第三角法	図番	OF10971B 

1		PVC		
符号	名称	材質	個数	備考

**未来工業株式会社**