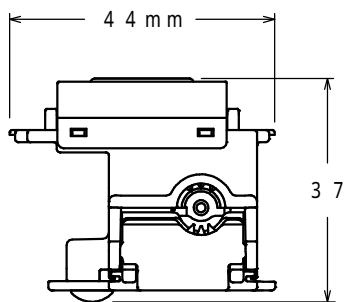
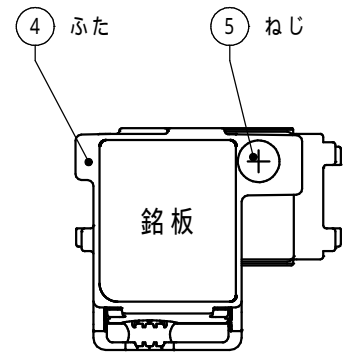
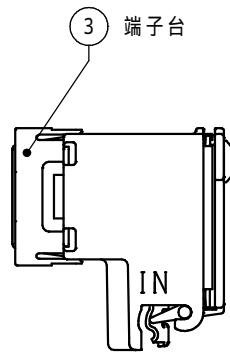
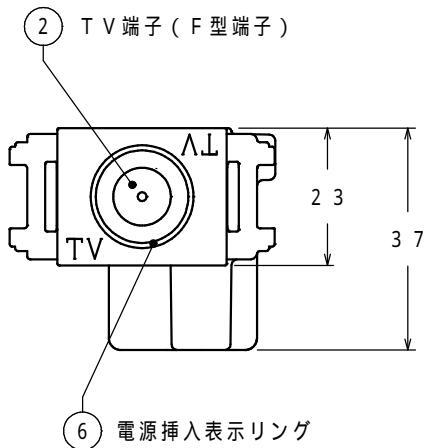
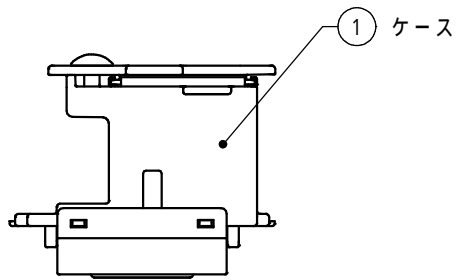


項目		規格							
伝送周波数帯域 (MHz)		10-3224							
		10-76	76-222	222-770	770-1489	1489-2150	2150-2681	2681-3224	
挿入損失 (dB)		1.9以下	1.5以下	1.9以下	2.5以下	4以下	4.5以下	5.5以下	
結合量 (dB)		11.5以下	12以下	12.5以下	13.5以下	14.5以下	15.5以下	16以下	
逆結合阻止量 (dB)		15以上	25以上	20以上	18以上	15以上			
VSWR		2以下	1.8以下	2以下	2.5以下				
インピーダンス	IN・OUT	75 (直付)							
	TV	75 (F型端子)							
電流通過容量		IN・OUT電流通過 1A (DC15V、AC30V以下)							
使用温度範囲		⊖20 ~ ⊕40							
外觀寸法		37 (H) x 44 (W) x 37 (D) mm							
質量 (重量)		約 70 g							
シンボル		⊙							
図番	KE-10614								

品名	直列ユニット
型式	DCM7WS

部品明細表			
番号	部品名	材質	表面処理
1	ケース	亜鉛ダイカスト	ニッケルメッキ
2	TV端子	亜鉛ダイカスト	ニッケルメッキ
3	端子台	ABS	—
4	ふた	亜鉛ダイカスト	ニッケルメッキ
5	ねじ	鋼材	ニッケルメッキ

**マスプロ電気株式会社**

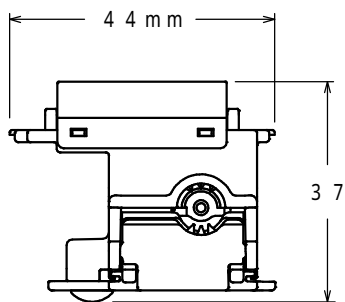
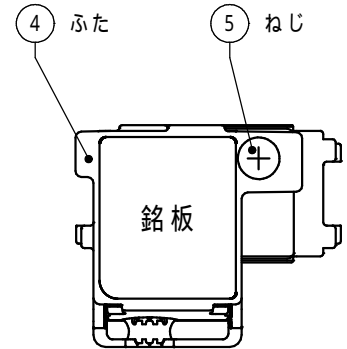
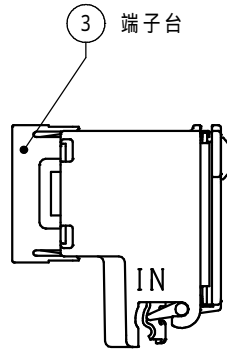
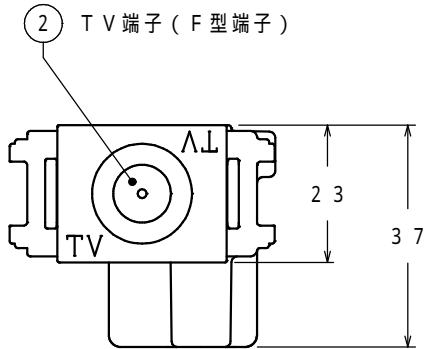
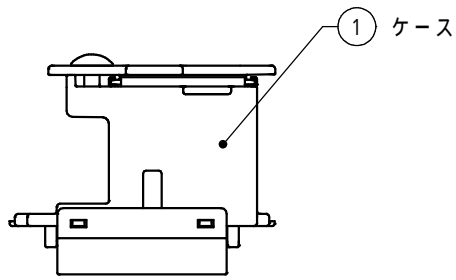


品名	直列ユニット
型式	DCM7WTD

項目	規格						
伝送周波数帯域 (MHz)	10 ~ 3224						
挿入損失 (dB)	10 ~ 76	76 ~ 222	222 ~ 770	770 ~ 1489	1489 ~ 2150	2150 ~ 2681	2681 ~ 3224
VSWR	0.5以下	0.8以下	1以下	1.5以下			
インピーダンス	IN	75 (直付)					
	TV	75 (F型端子)					
電流通過容量	TV - IN電流通過 1A (DC15V、AC30V以下)						
使用温度範囲	⊖20 ~ ⊕40						
外觀寸法	37 (H) × 44 (W) × 37 (D) mm						
質量 (重量)	約 60 g						
シンボル	⊙						
図番	KE-10547						

部品明細表			
番号	部品名	材質	表面処理
1	ケース	亜鉛ダイカスト	ニッケルメッキ
2	TV端子	亜鉛ダイカスト	ニッケルメッキ
3	端子台	ABS	—
4	ふた	亜鉛ダイカスト	ニッケルメッキ
5	ねじ	鋼材	ニッケルメッキ
6	電源挿入表示リング	ABS	—

マスプロ電気株式会社



品名	直列ユニット
型式	DCM7WR

項目	規格					
伝送周波数帯域 (MHz)	10 ~ 3224					
結合量 (dB)	10 ~ 76	76 ~ 770	770 ~ 1489	1489 ~ 2150	2150 ~ 2681	2681 ~ 3224
VSWR	8.5以下	9以下	9.5以下	11以下	12.5以下	
インピーダンス	IN	75 (直付)				
	TV	75 (F型端子)				
使用温度範囲	⊖20 ~ ⊕40					
外觀寸法	3.7 (H) × 4.4 (W) × 3.7 (D) mm					
質量 (重量)	約 6.5 g					
摘要	電流カット					
シンボル	⊙ <sub>r</sub>					
図番	KE-10613					

部品明細表			
番号	部品名	材質	表面処理
1	ケース	亜鉛ダイカスト	ニッケルメッキ
2	TV端子	亜鉛ダイカスト	ニッケルメッキ
3	端子台	ABS	—
4	ふた	亜鉛ダイカスト	ニッケルメッキ
5	ねじ	鋼材	ニッケルメッキ

マスプロ電気株式会社