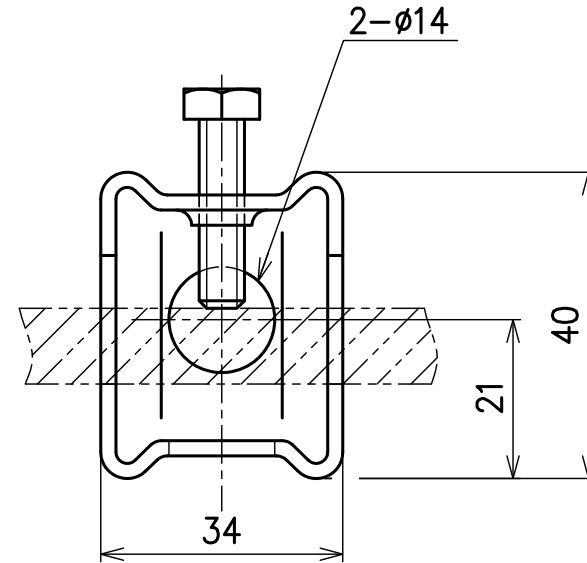
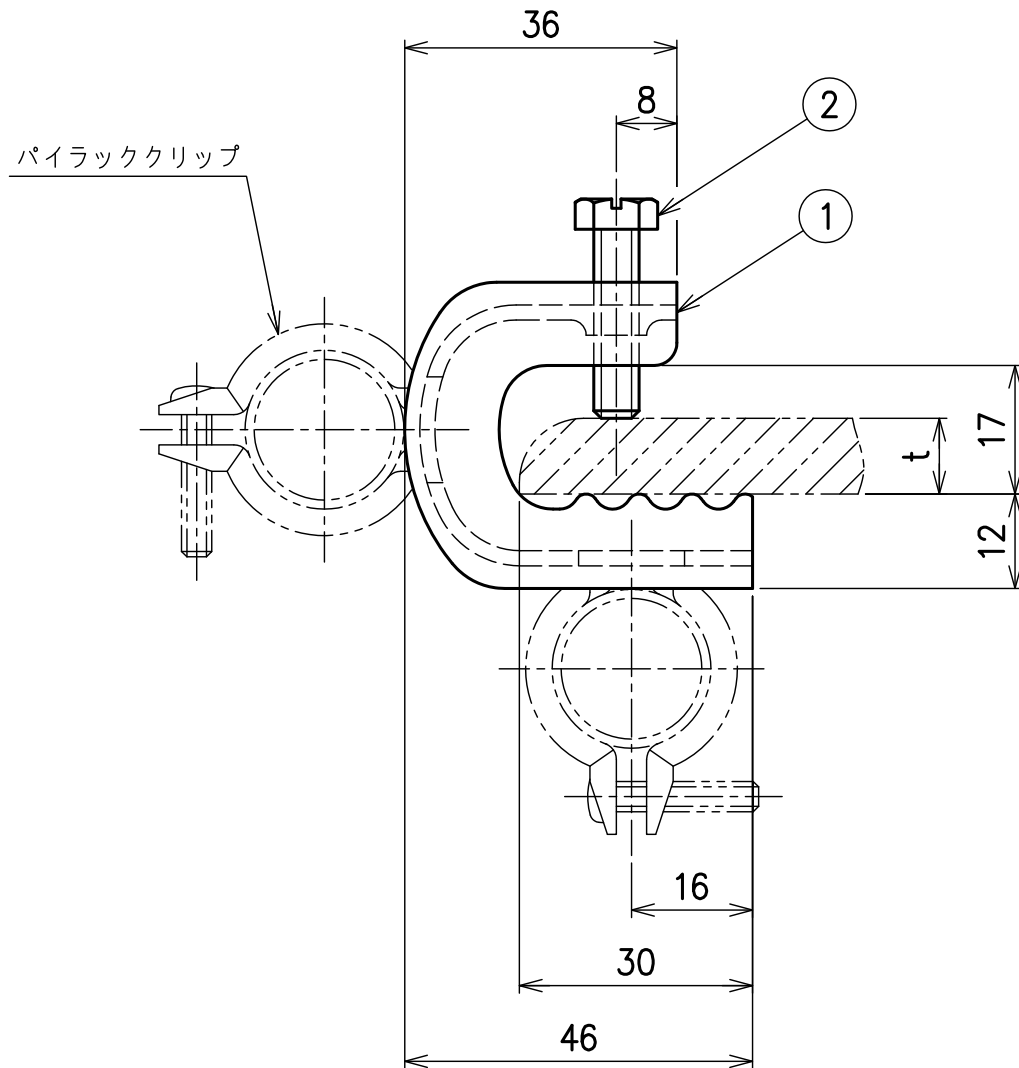


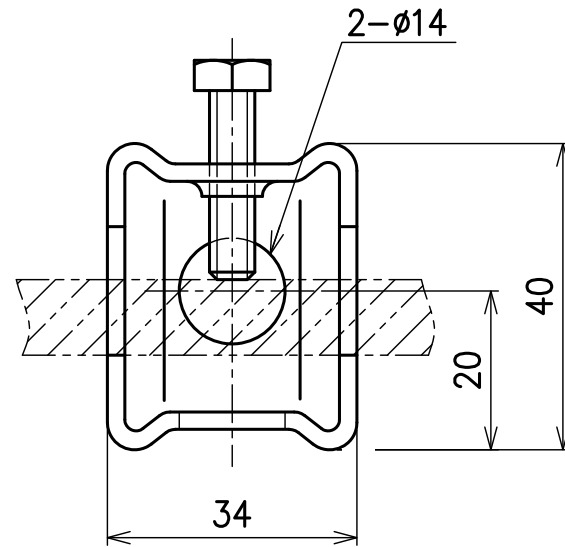
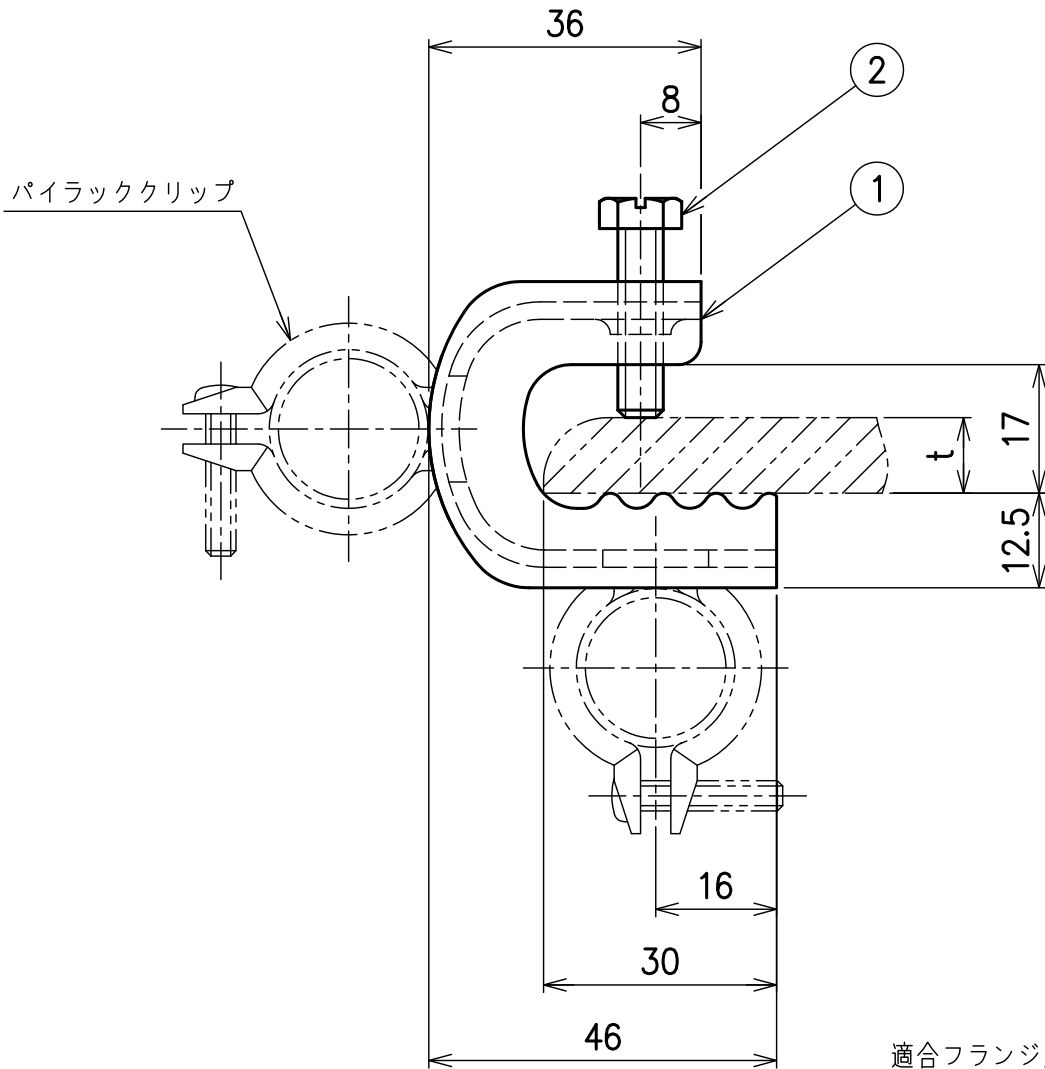
| 部番 | 部品名 | 個数 | 材質 | 表面処理 | 備考 |
|----|---------|----|---------|---------|------|
| 1 | 本体 | 1 | 熱間圧延軟鋼板 | 電気亜鉛めっき | |
| 2 | 六角M6×25 | 1 | 鋼 | 電気亜鉛めっき | くぼみ先 |



適合フランジ厚 $t=3\sim 16$

| | | | | | | | |
|----|-----------------------|--------|-----------------------|--------|-----------------------|--------|-----------------------|
| 名称 | パイラック本体 | | | | | | |
| 品番 | PH1 | | | | | | |
| 図番 | S04704 | | | 訂正 | △2 | 尺度 | NTS |
| 承認 | 17.04.26 萩原 (連) | 検 図 | 17.04.26 鶴澤 (尚) | 設 計 | 17.04.26 横山 (恵) | 製 図 | 17.04.26 横山 (恵) |
| | 2017/04/17 | | | | | | |
| | 投影法 3角法 | | | | | | |
| | | | | | | | |

| 部番 | 部品名 | 個数 | 材質 | 表面処理 | 備考 |
|----|---------|----|--------|------|------|
| 1 | 本体 | 1 | ステンレス鋼 | | |
| 2 | 六角M6×25 | 1 | ステンレス鋼 | | くぼみ先 |



| | | | | | |
|----|-----------------------|--------|-----------------------|-----------------------|-----------------------|
| 名称 | ステンレス鋼製 パイラック本体 | | | | |
| 品番 | S-PH1 | | | | |
| 図番 | S04718 | 訂正 | △5 | 尺度 | NTS |
| 承認 | 17.04.26 萩原 (連) | 検 図 | 17.04.26 鶴澤 (尚) | 設 計 | 17.04.26 横山 (東) |
| | | | 製 図 | 17.04.26 横山 (東) | 2017/04/17 |
| | | | | | 投影法 3角法 |
| | | | | | |