

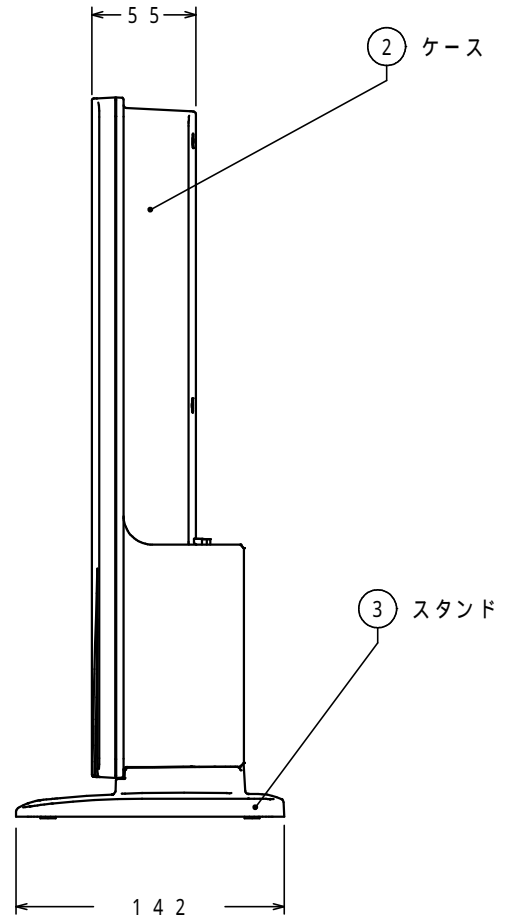
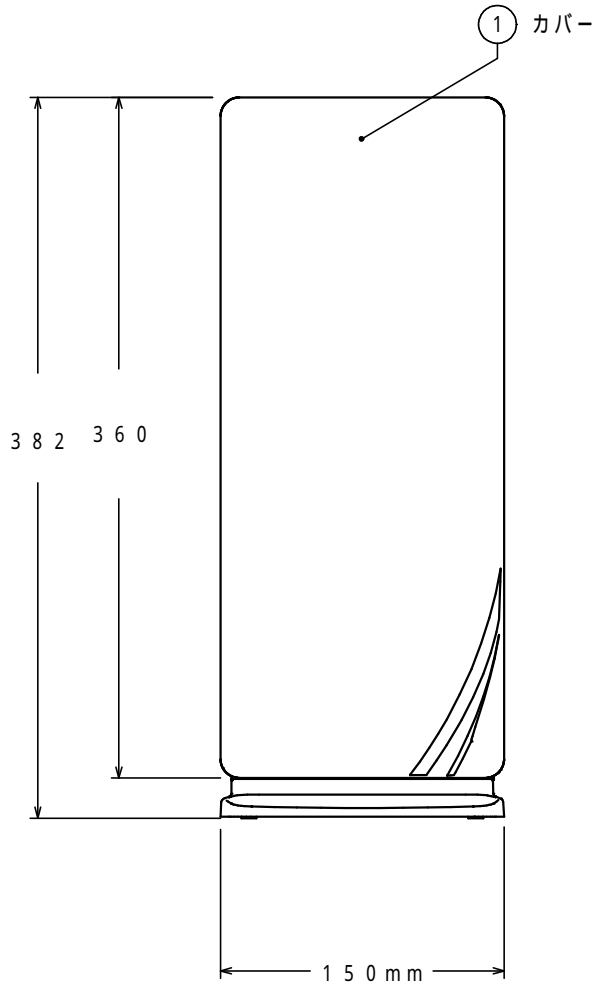
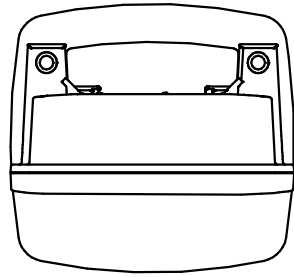
壁面取付寸法

項目	規格
受信チャンネル	ch. 13 ~ 52
受信偏波	水平偏波
アンテナ利得 (感度)	3.2 ~ 4.3 dB (実力値)
総合利得	2.0 ~ 2.6 dB (アンテナ利得 + ブースター利得)
VSWR	2.5 以下
前後比	3 dB 以上
半値角度	80 ~ 100°
インピーダンス	75 (F型端子)
電源	DC 15V 0.08A
使用温度範囲	⊖20 ~ ⊕50
適合マスト径	マスト: 22 ~ 49 mm 角柱: 25 x 25 ~ 45 x 45 mm
外観寸法	379 (H) x 151 (W) x 99 (D) mm (壁面取付時) 379 (H) x 151 (W) x 176 (D) mm (49 mm マスト取付時) 382 (H) x 150 (W) x 142 (D) mm (スタンド取付時) [アンテナ部: 360 (H) x 150 (W) x 55 (D) mm]
受風面積	0.054 m <sup>2</sup>
質量 (重量)	約 1.1 kg
図番	KE-9133

品名	UHF アンテナ (壁面設置)
型式	U2SWLC3B

部品明細表			
番号	部品名	材質	表面処理
1	カバー	ASA	—
2	ケース	ASA	—
3	壁面取付金具	鋼板	熔融亜鉛メッキ
4	ボルト類	鋼線	亜鉛複合塗装

マスプロ電気株式会社

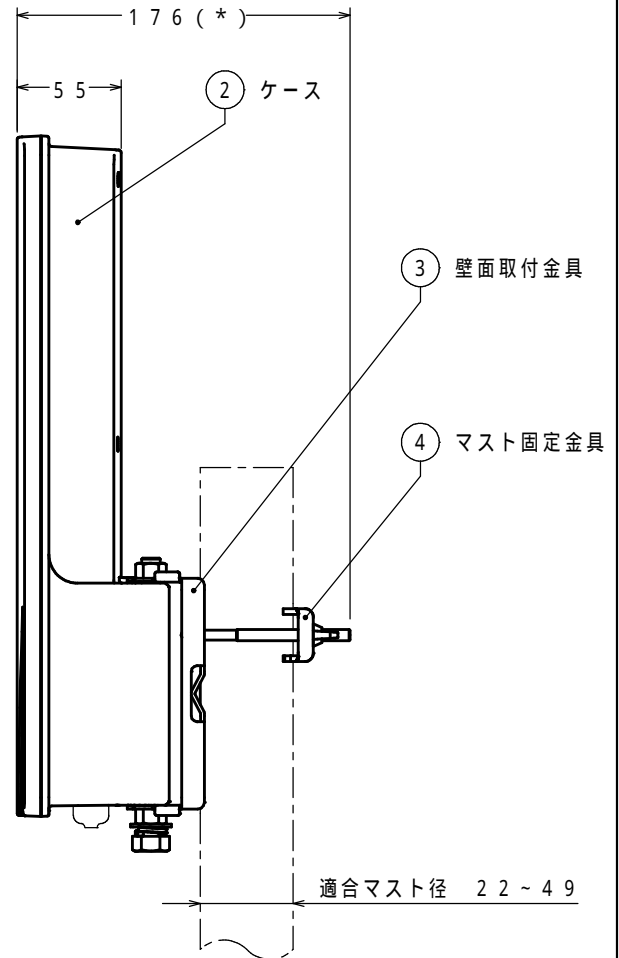
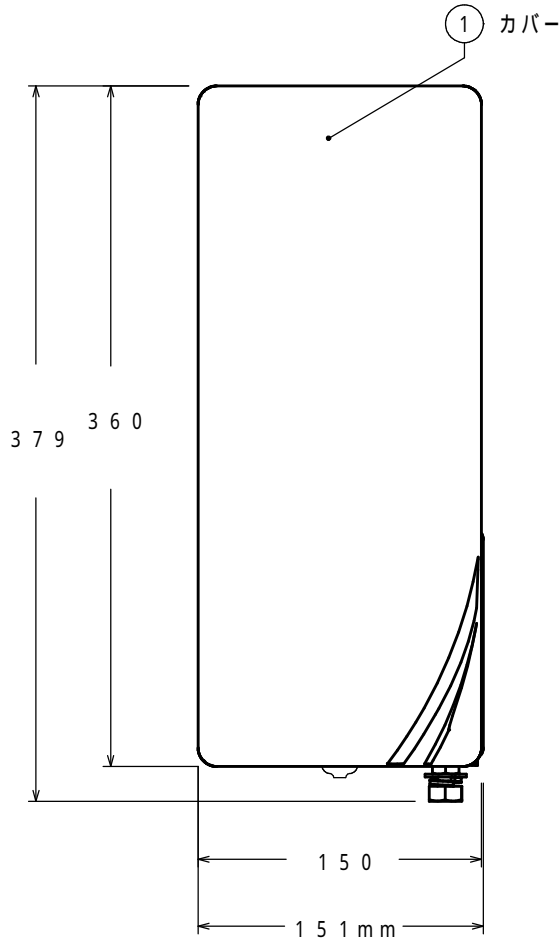
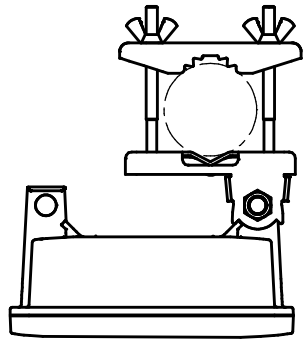


項目	規格
受信チャンネル	ch. 13 ~ 52
受信偏波	水平偏波
アンテナ利得(感度)	3.2 ~ 4.3 dB (実力値)
総合利得	20 ~ 26 dB (アンテナ利得 + ブースター利得)
VSWR	2.5 以下
前後比	3 dB 以上
半値角度	80 ~ 100°
インピーダンス	75 (F型端子)
電源	DC 15V 0.08A
使用温度範囲	⊖20 ~ ⊕50
適合マスト径	マスト: 22 ~ 49 mm 角柱: 25 x 25 ~ 45 x 45 mm
外観寸法	379 (H) x 151 (W) x 99 (D) mm (壁面取付時)
	379 (H) x 151 (W) x 176 (D) mm (49 mm マスト取付時)
	382 (H) x 150 (W) x 142 (D) mm (スタンド取付時)
	[アンテナ部: 360 (H) x 150 (W) x 55 (D) mm]
質量(重量)	約 0.9 kg
図番	KE-9134

品名	UHFアンテナ(スタンド設置)
型式	U2SWLC3B

部品明細表			
番号	部品名	材質	表面処理
1	カバー	ASA	—
2	ケース	ASA	—
3	スタンド	ASA	—

マスプロ電気株式会社



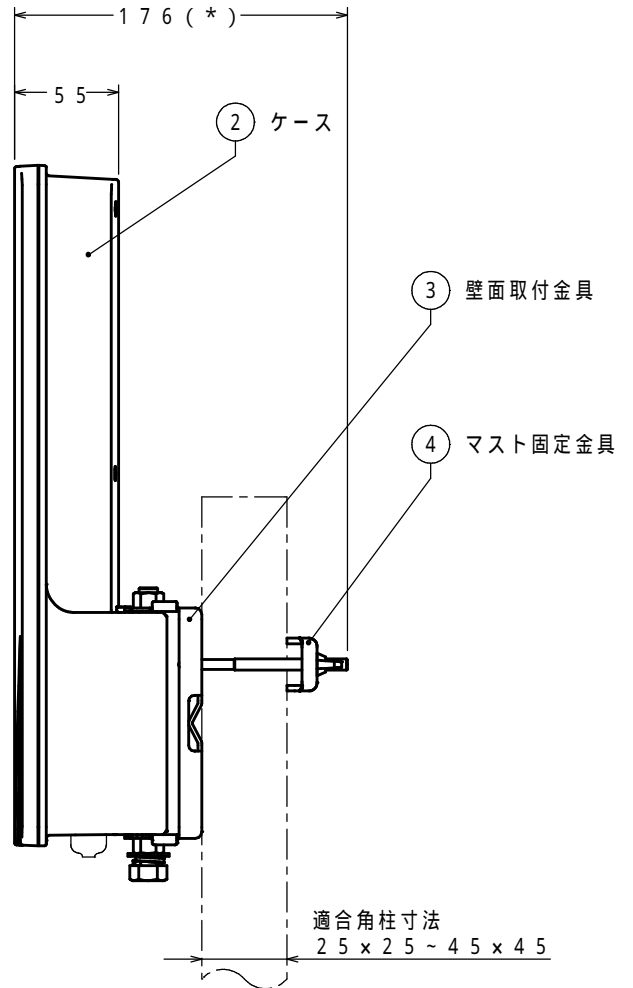
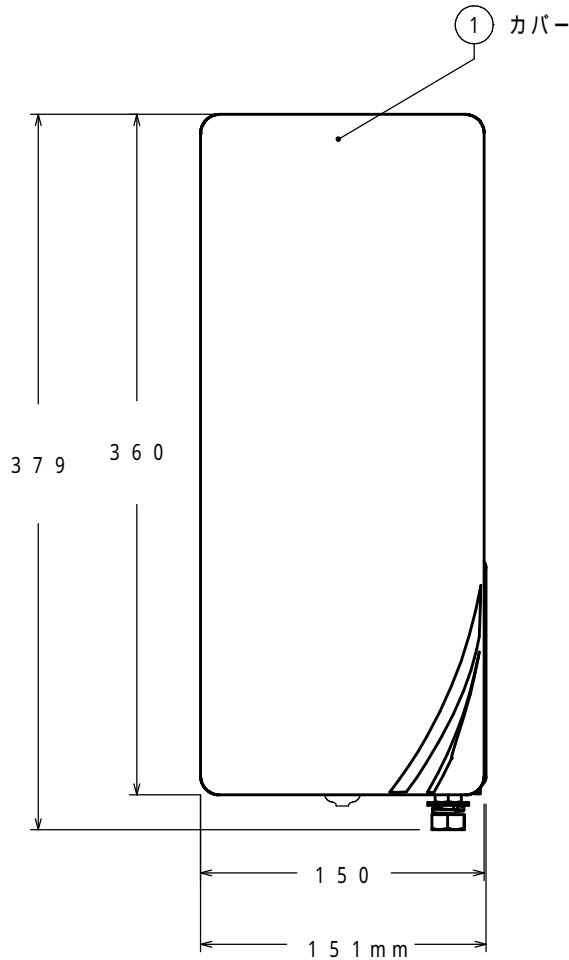
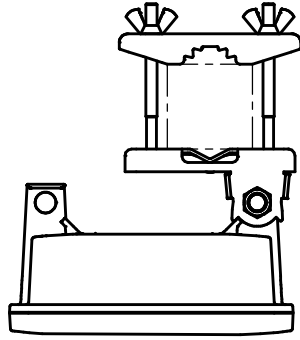
(\*) 寸法は、マスト径49mmの場合を示す。

項目	規格
受信チャンネル	ch. 13 ~ 52
受信偏波	水平偏波
アンテナ利得 (感度)	3.2 ~ 4.3 dB (実力値)
総合利得	2.0 ~ 2.6 dB (アンテナ利得 + ブースター利得)
VSWR	2.5 以下
前後比	3 dB 以上
半値角度	80 ~ 100°
インピーダンス	75 (F型端子)
電源	DC 15V 0.08A
使用温度範囲	⊖20 ~ ⊕50
適合マスト径	マスト: 22 ~ 49mm 角柱: 25 x 25 ~ 45 x 45mm
外観寸法	379 (H) x 151 (W) x 99 (D) mm (壁面取付時)
	379 (H) x 151 (W) x 176 (D) mm (49mmマスト取付時)
	382 (H) x 150 (W) x 142 (D) mm (スタンド取付時)
	[アンテナ部: 360 (H) x 150 (W) x 55 (D) mm]
受風面積	0.054 m <sup>2</sup>
質量 (重量)	約 1.3 kg
図番	KE-9102

品名	UHFアンテナ (マスト設置)
型式	U2SWLC3B

部品明細表			
番号	部品名	材質	表面処理
1	カバー	ASA	—
2	ケース	ASA	—
3	壁面取付金具	鋼板	熔融亜鉛メッキ
4	マスト固定金具	鋼板	熔融亜鉛メッキ
5	ボルト類	鋼線	亜鉛複合塗装

マスプロ電気株式会社



(\*) 寸法は、角柱 45 x 45 mm の場合を示す。

項目	規格
受信チャンネル	ch. 13 ~ 52
受信偏波	水平偏波
アンテナ利得 (感度)	3.2 ~ 4.3 dB (実力値)
総合利得	2.0 ~ 2.6 dB (アンテナ利得 + ブースター利得)
VSWR	2.5 以下
前後比	3 dB 以上
半値角度	80 ~ 100°
インピーダンス	75 (F型端子)
電源	DC 15V 0.08A
使用温度範囲	⊖20 ~ ⊕50
適合マスト径	マスト: 22 ~ 49 mm 角柱: 25 x 25 ~ 45 x 45 mm
外観寸法	379 (H) x 151 (W) x 99 (D) mm (壁面取付時)
	379 (H) x 151 (W) x 176 (D) mm (49 mm マスト取付時)
	382 (H) x 150 (W) x 142 (D) mm (スタンド取付時)
	[アンテナ部: 360 (H) x 150 (W) x 55 (D) mm]
受風面積	0.054 m <sup>2</sup>
質量 (重量)	約 1.3 kg
図番	KE-9103

品名	UHF アンテナ (角柱設置)
型式	U2SWLC3B

部品明細表			
番号	部品名	材質	表面処理
1	カバー	ASA	—
2	ケース	ASA	—
3	壁面取付金具	鋼板	熔融亜鉛メッキ
4	マスト固定金具	鋼板	熔融亜鉛メッキ
5	ボルト類	鋼線	亜鉛複合塗装

マスプロ電気株式会社