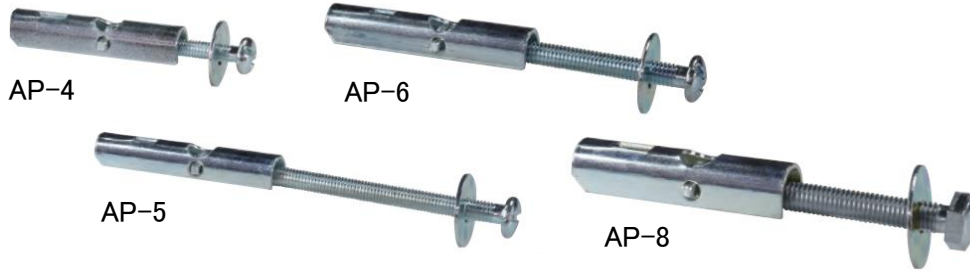
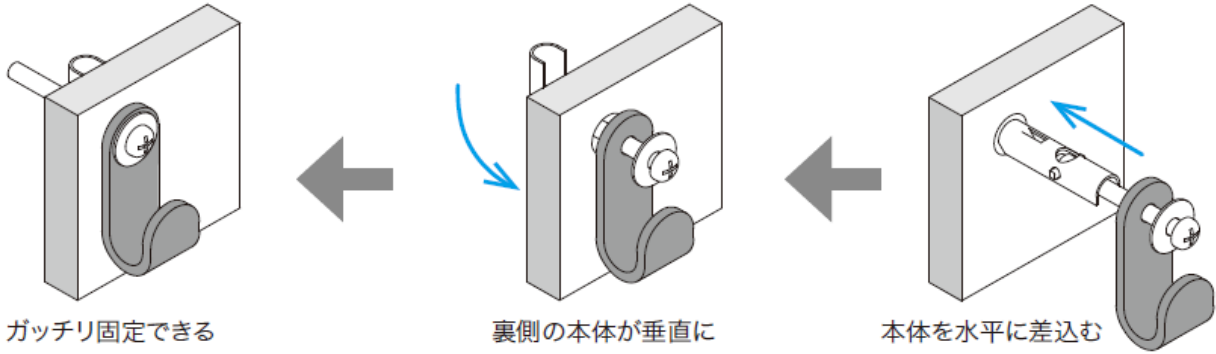


商品仕様書

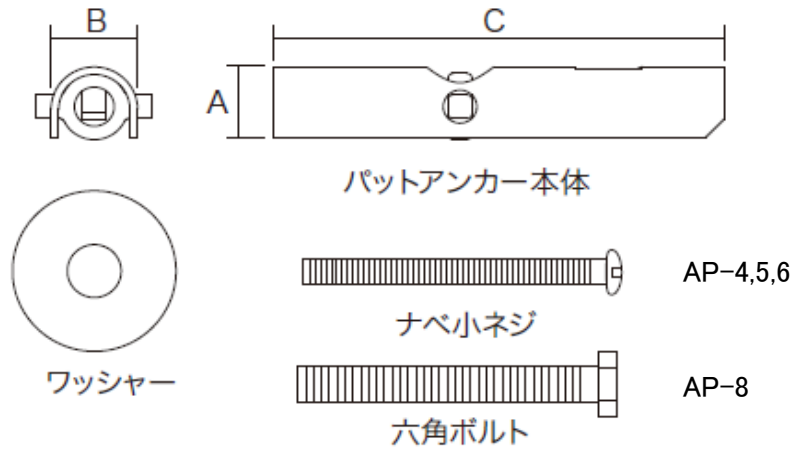
単位 ; mm 第三角法



取付方法



仕様



品番	取付可能厚み ① (壁+取付物)	ボルトサイズ	ドリル径 (下穴)	最大引抜強度	本体サイズ A×B×C(mm)	ワッシャー径	入数
AP-4	15mm以下	M4×40mm	φ12mm	245N(25kgf)	7×8×39	φ14mm	10
AP-5	20mm以下	M5×75mm	φ12mm	343N(35kgf)	9×9×47	φ17mm	10
AP-6	25mm以下	M6×75mm	φ14mm	441N(45kgf)	10×11×55	φ19.5mm	10
AP-8	30mm以下	M8×75mm	φ20mm	588N(60kgf)	14×14×60	φ26mm	10

引抜強度は施工する材料・施工条件により変わります。保証荷重ではありません。

	ナベ小ネジ	SWCH	三価クロメート	品名	パットアンカー
	六角ボルト	SWCH	三価クロメート		
	ワッシャー	SPHC	三価クロメート	品番	AP-4,5,6,8
	本体	SPHC	三価クロメート		
部番	部品名	材質・素材厚	備考	作成日	2021年6月28日