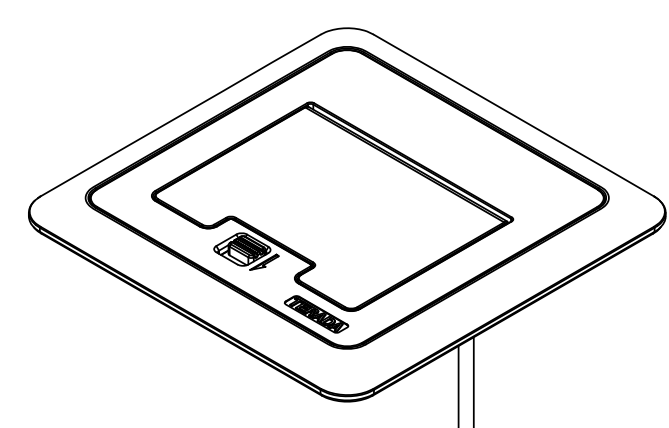
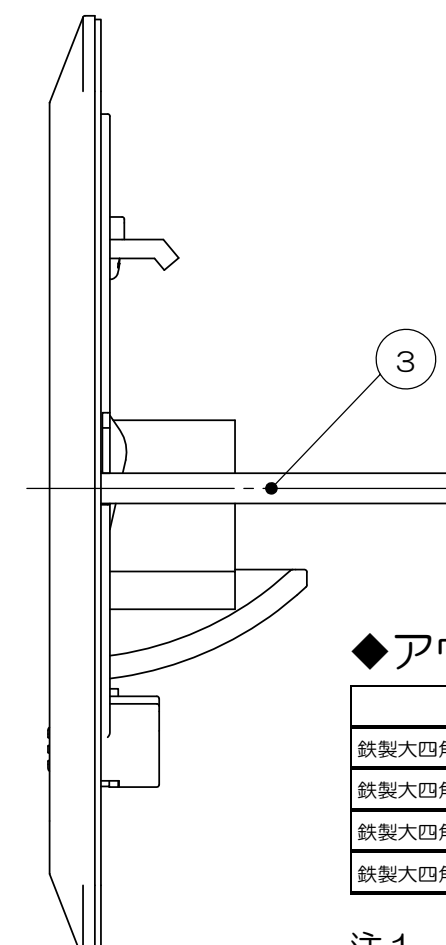
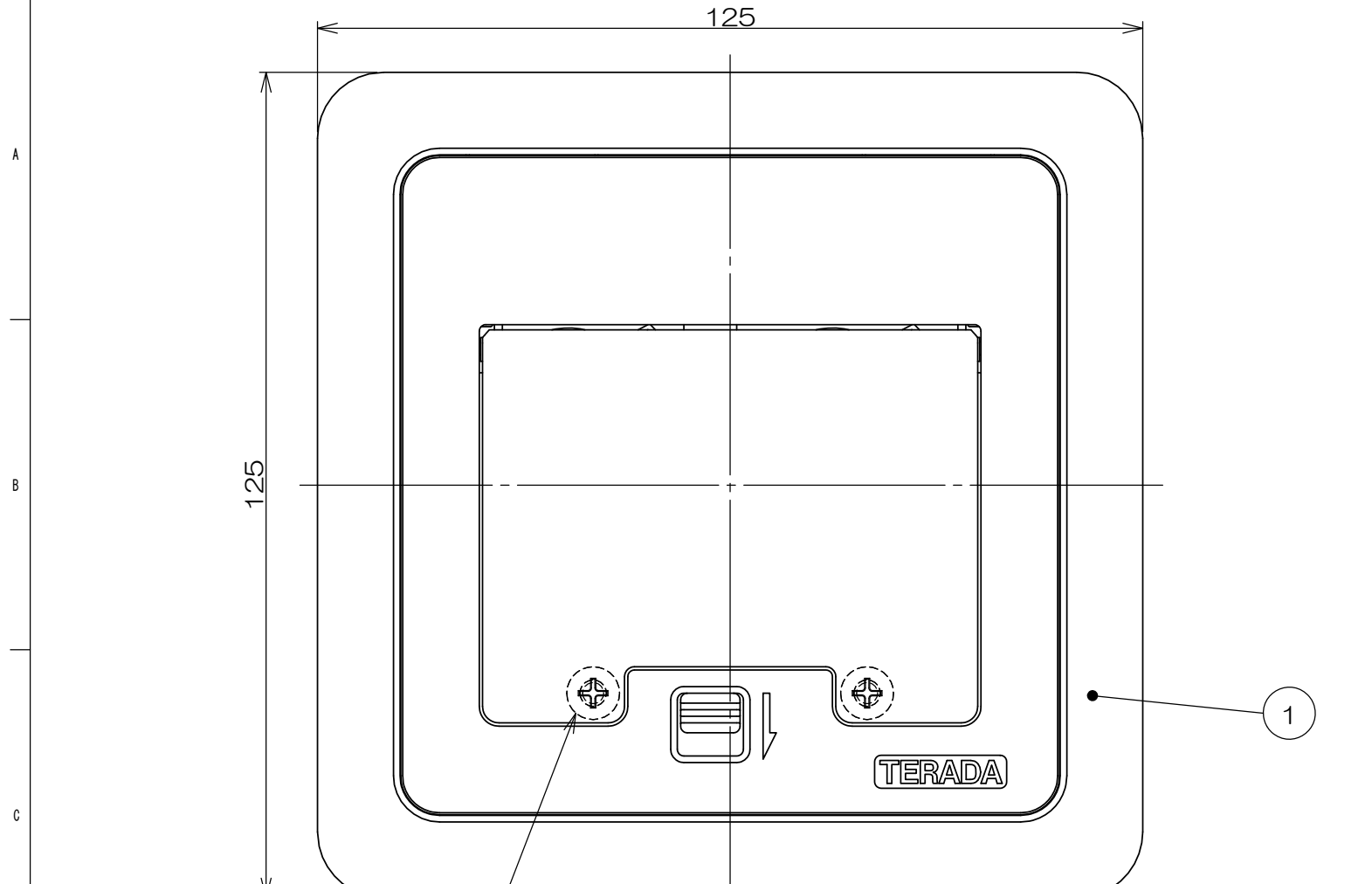


3F7198C 検図

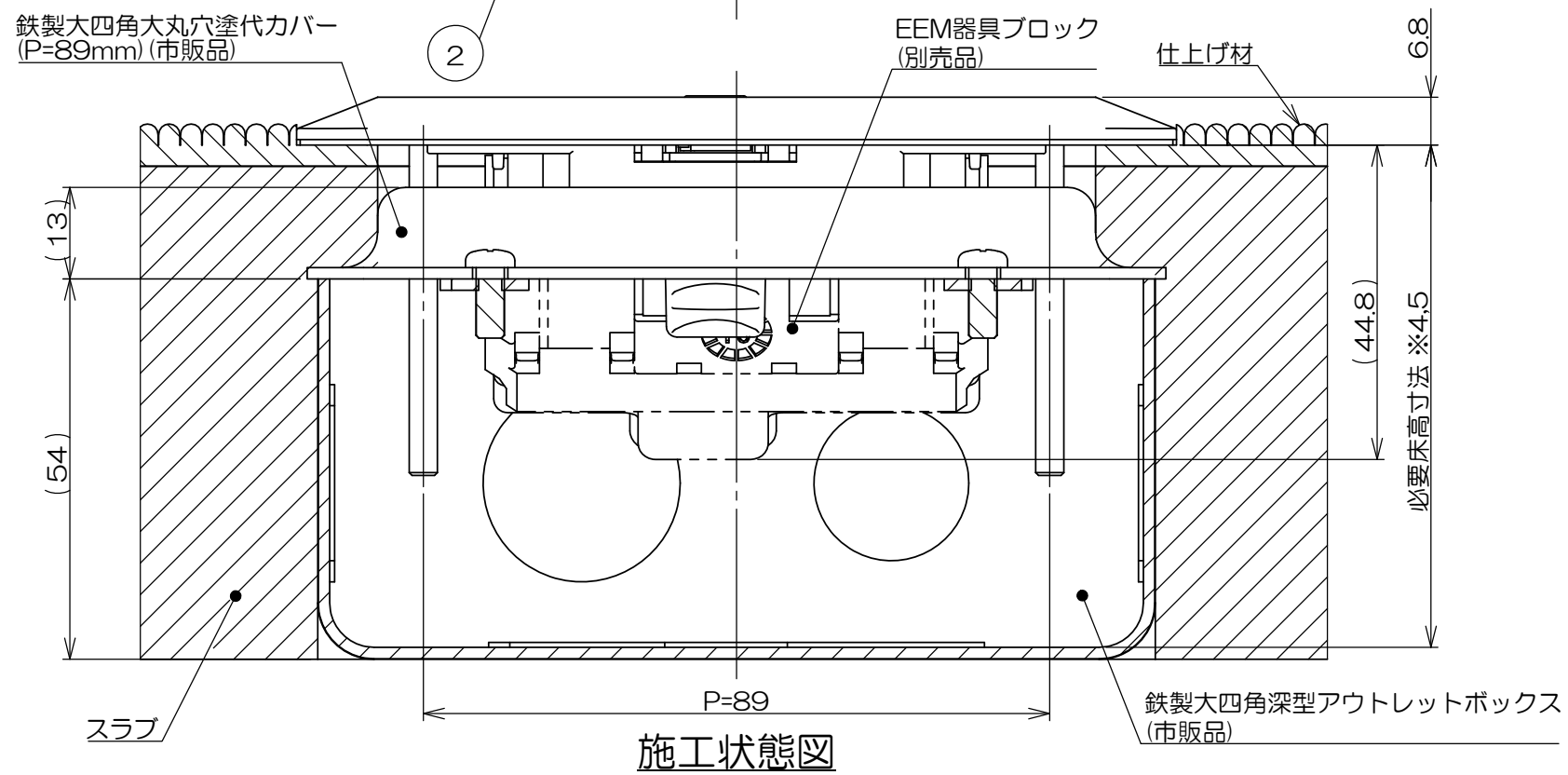
来歴		担当	承認
△x	全面書換え/H17-331	2017.9.5 高島	鈴木
△x	アウトレットボックス選定別追加/H20-470	2020.11.9 齋藤	馬木
△x	アウトレットボックス、塗代カバーの呼称変更/H21-326	2021.8.30 齋藤	馬木



◆アウトレットボックス選定例

組合せ	必要床高
鉄製大四角深型アウトレットボックス + 鉄製大四角大丸穴塗代カバー (P=89mm)	68mm 以上
鉄製大四角浅型アウトレットボックス + 鉄製大四角大丸穴塗代カバー (P=89mm)	60mm 以上
鉄製大四角深型アウトレットボックス + 鉄製大四角大丸穴平塗代カバー (P=89mm)	60mm 以上
鉄製大四角浅型アウトレットボックス + 鉄製大四角大丸穴平塗代カバー (P=89mm)	60mm 以上

1. 本図は施工状態を示し、梱包状態ではありません。
2. EEM器具ブロックは別売品です。
3. 樹脂製塗代カバーは適合しません。
4. 必要床高寸法はアウトレットボックス選定例をご参照ください。
5. ご使用になる器具ブロックによっては必要床高68mm以上となります。



群番	品番	プレート色
-00	EEM20000	シルバーメタリック
-01	EEM20000M020	シャンパンゴールド

2	2	3	サラネジ			M4×50 添付品
2	2	2	サラネジ			M4×8 添付品
1			EEMプレートM020(四角型)組立図	アルミ合金	塗装	
	1	1	EEMプレート(四角型)組立図	アルミ合金	塗装	

承認	検図	製図	設計	項目	図番	品名	材料	処理	寸法&記事
2016.9.21	2016.9.21	2016.9.15	2016.9.15						
鈴木	島村	高島	高島						
				関連事項	図番				
				*	3F7198C				
				株式会社TERADA					

イーナコンセント
EEM20000「」

株式会社TERADA