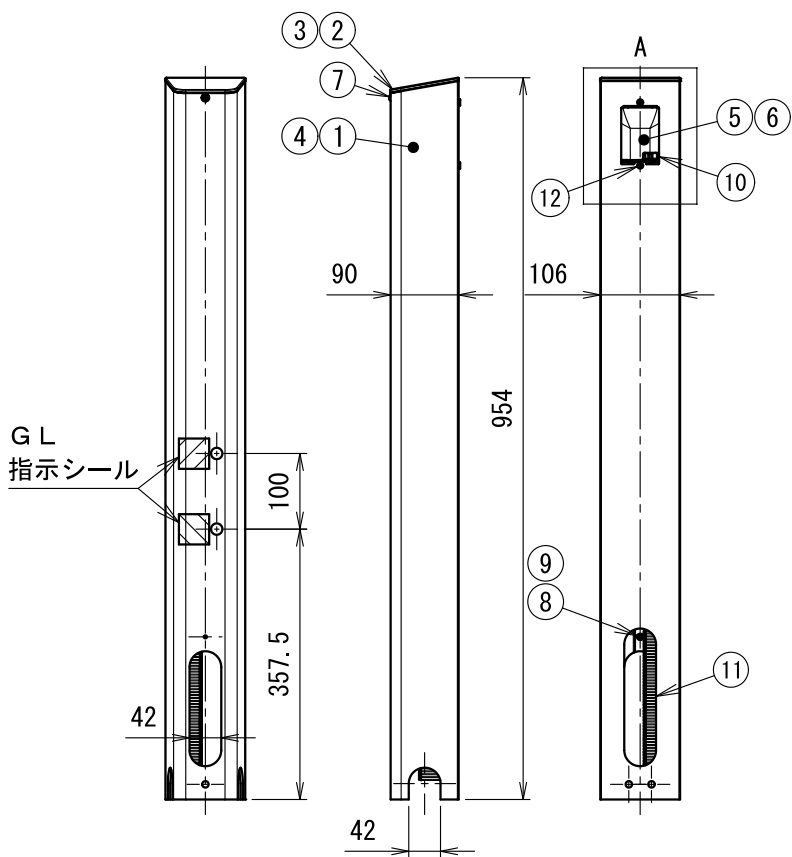
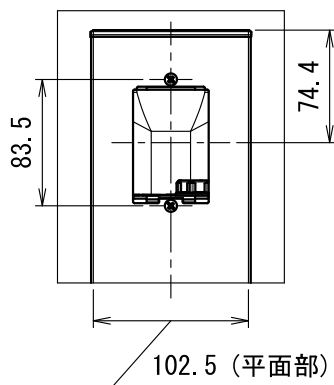




A拡大図 1/5



※ 部品 8・9 は添付品。 図面は取り付け位置を示す

12	十字穴付さら小ねじ	SUS	2	M4×20
11	PF管22	難燃PE	1	MFS-22 L=800
10	PF管22コネクタ	PVC他	1	MFSK-22G(キャップ無)
(9)	歯付座金	SUS	1	サイズ4
(8)	十字穴付なべ小ねじ	真鍮	1	M4×5 ニッケルめっき
7	十字穴付トラスねじ	SUS	1	4×8
6	六角ナット	C3604	2	M4 MSB用 部品⑥に圧入済み
5	ジョイントボックス	PVC	1	-
4	防水シールφ9	発泡PE	1	部品①に貼付け済み
3	防水シールMRPD	EPDM	1	部品②に貼付け済み
2	上蓋	ABS	1	耐候塗装
1	角柱	A6063-T5	1	アルマイト
符号	名称	材質	個数	備考

品番	色	備考
MRPDS-1	シルバー	-
MRPDS-1K	黒	-

製品仕様図

尺度	品名	給電ポールDタイプ
1/10 (1/5)		MRPDS-1_
第三角法	図番	WB31371C3

未来工業株式会社