

価格の改定を実施させていただくがございます。
最新価格につきましては、お問い合わせ下さい。

形式:LB1200D

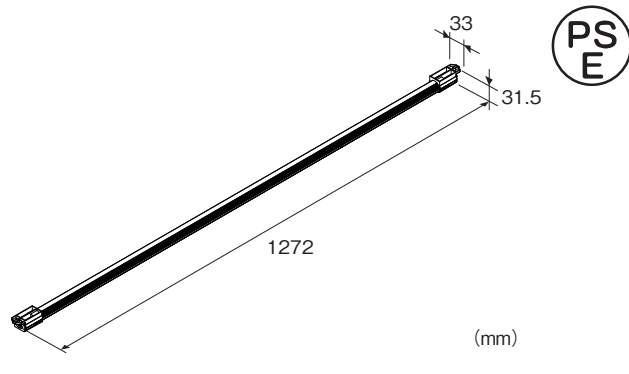
LED照明 直管シリーズ

40形直管LED(バーライト、オレンジ)

(イエローランプ代替品)

主な機能と特長

- 設計寿命50,000時間(40℃にて)
- 過電流および過電圧保護回路内蔵
- ポリカーボネート+アルミフレーム仕様で衝撃に強い
- 高周波点灯により、ちらつきを抑制
- 連結可能(最大5本)



形式:LB1200D①

価格

基本価格 10,000円

加算価格

取付金具付属(／H) +1,000円

ご注文時指定事項

・形式コード:LB1200D①

①は下記よりご選択下さい。

(例:LB1200D／H)

①付加コード

◆取付金具

無記入:取付金具なし

／H:取付金具付属

付属品

・電源コード(1m) 1本

・取付金具 2個(付加コード／Hの場合)

機器仕様

材質:ポリカーボネート、アルミニウム

設計寿命:50,000時間(40℃にて)

(全光束が70%まで低下するまでの時間です。製品の寿命を保証するものではありません)

設置仕様

供給電源:100V AC 50/60Hz

(許容範囲 90~110V AC、48~62Hz)

消費電力:18W

使用温度範囲:-10~+55℃

使用湿度範囲:20~90%RH(結露しないこと)

取付:天井等にねじ止め(直付け、または取付金具使用)

質量

・本体:約380g

・電源コード:約80g

・取付金具(2個):約20g

性能

LED素子によるバラツキがあるため、目安としてお考え下さい。

全光束:600lm

直下照度(1m):140lx

ビーム角:120°

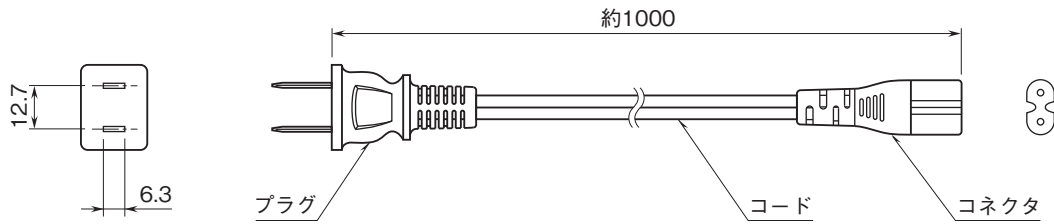
絶縁抵抗:電源ピン-きょう体間 1MΩ以上/500V DC

耐電圧:電源ピン-きょう体間 1000V AC 1分間

適合規格

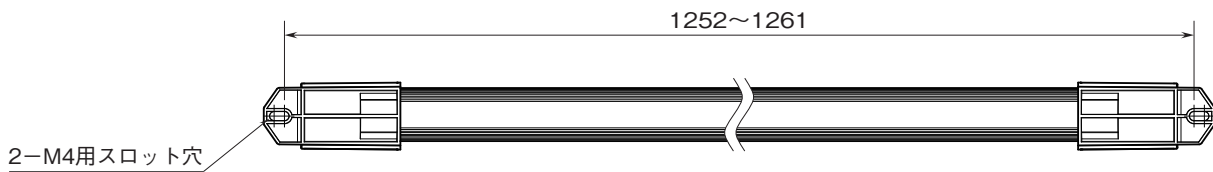
電気用品安全法

■電源コード

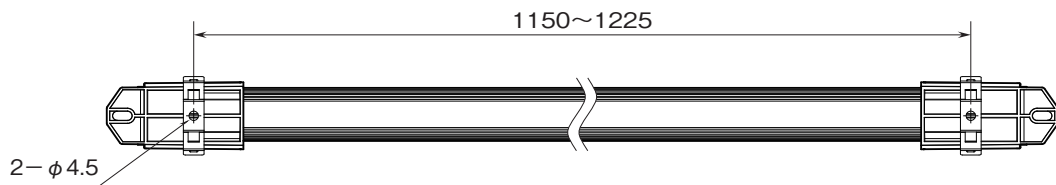


取付寸法図(単位:mm)

■取付金具なし (付加コード: 無記入)



■取付金具付属 (付加コード: /H)



配線

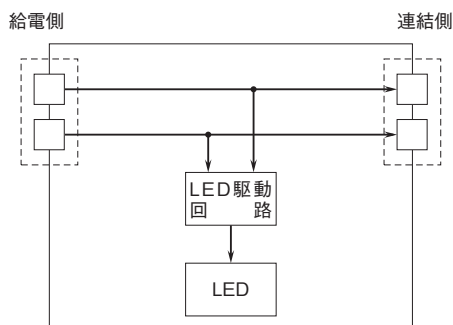
・LEDランプの給電側に付属の電源コードを差し込み、プラグをコンセント(100V AC、50/60Hz)に差し込んで下さい。
 連結使用時は、プラグをLB1200D(別売)の連結側に差し込んで下さい(連結可能数:最大5本)。

・コンセント以外からの電源供給時は、付属の電源コードを追加工して下さい。

注1) 付属の電源コードの追加工や配線工事は、必ず電気工事士の有資格者が行って下さい(感電、火災、故障の原因となります)。

注2) 付属の電源コードの追加工や配線工事における責任は作業者によるものとし、弊社は一切の責任を負いません。

ブロック図





- 本製品は株式会社MGMTの製品です。
 - 記載内容はお断りなしに変更することがありますのでご了承ください。
- お問合わせ先 TEL 06-6659-0140 ホームページ <https://mgmt.co.jp/>

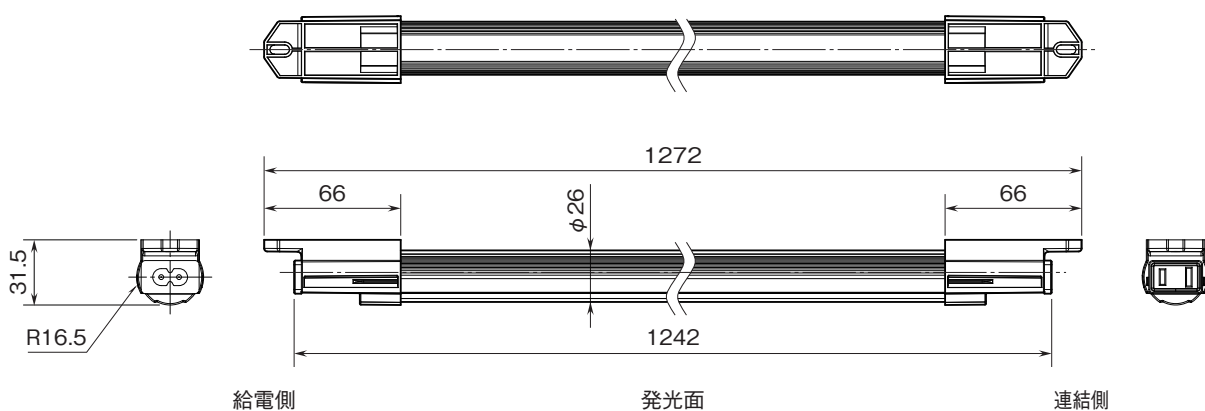
LED照明 直管シリーズ

40形直管LED(バーライト、オレンジ) (イエローランプ代替品)

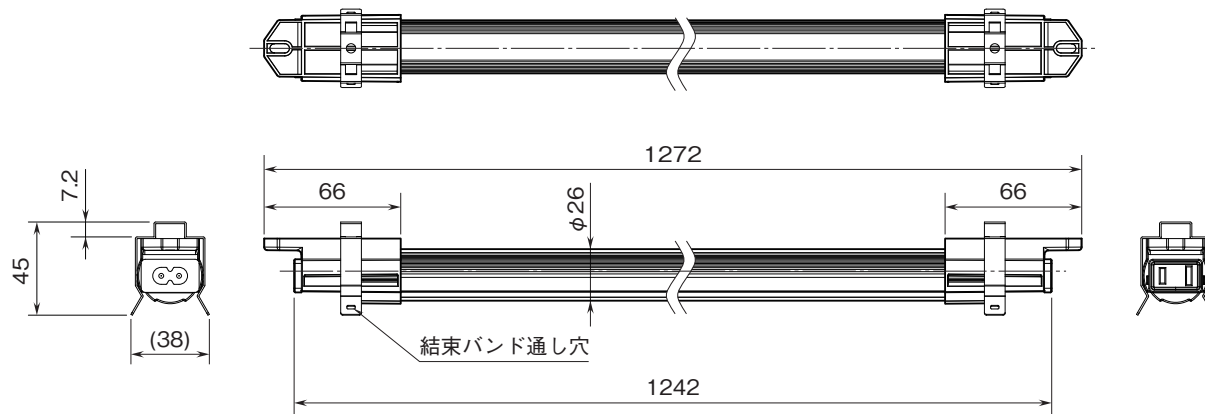
特記事項

外形寸法図(単位:mm)

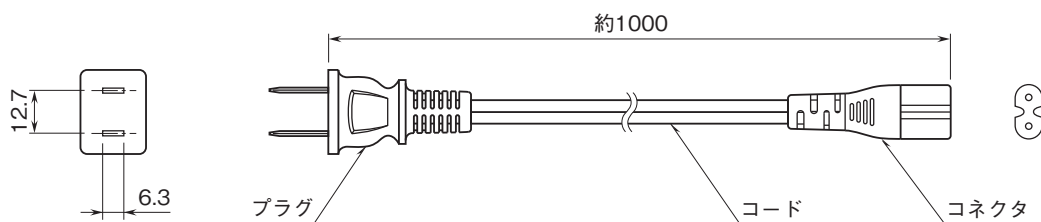
■本体：取付金具なし (付加コード：無記入)



■本体：取付金具付属 (付加コード：/H)

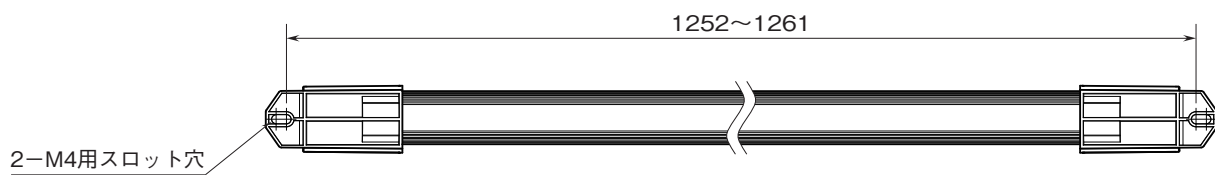


■電源コード

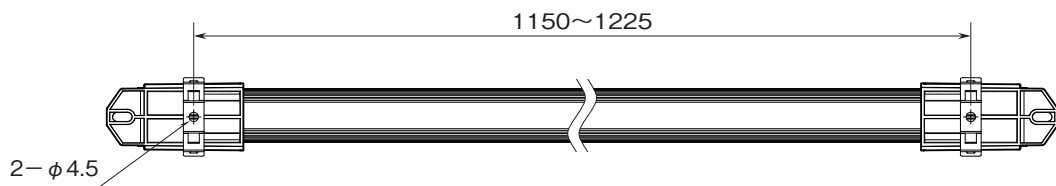


取付寸法図(単位:mm)

■取付金具なし (付加コード: 無記入)



■取付金具付属 (付加コード: /H)



ブロック図

