

R2387

4 MP FCView ドーム型IPカメラ



 **FCview**



F1.0の高性能レンズとセンサーにより、24時間365日鮮やかなカラー映像を提供します。

F1.0の超大口径は、より多くの光を収集して明るい映像を生み出します。

高度なセンサーテクノロジーにより、光の利用効率を大幅に向上させることが可能です。

- 4 MP 解像度の高画質映像
- 昼夜を問わず24時間フルタイムのカラー映像
- 優れた低照度性能
- 効率的なH.265+ 圧縮技術
- 防水・防塵性能 (IP67)と耐衝撃性能 (IK08)

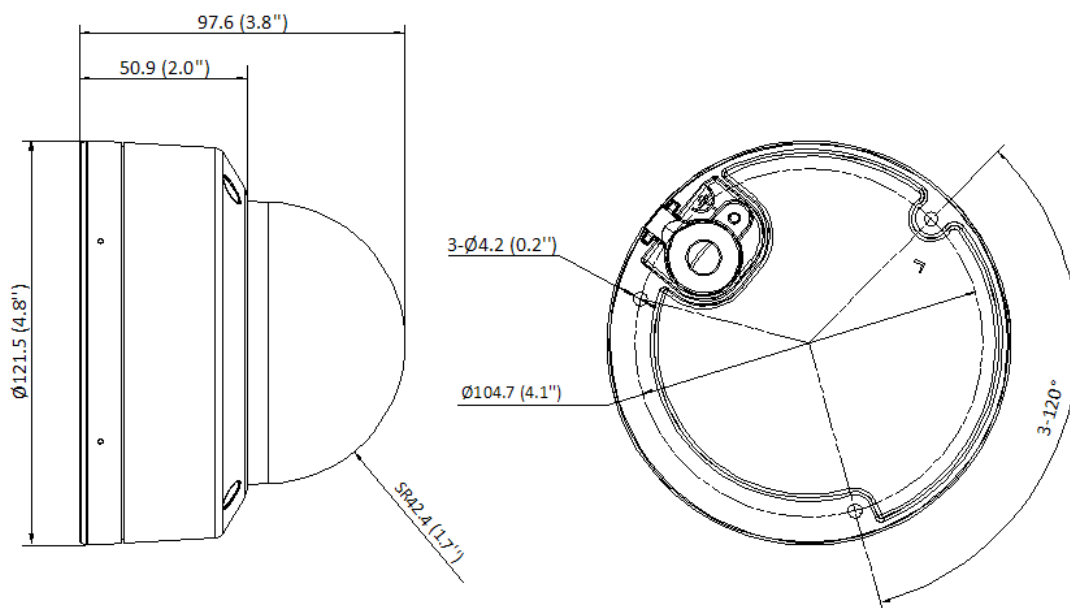
・仕様

カメラ	
撮像素子	1/3" プログレッシブスキャン CMOS
解像度	2560 (H) × 1440 (V)
最低被写体照度	カラー：0.001 lx (F1.0, AGC ON), 0.00 lx (LED Light ON)
シャッター速度	1/3 ～ 1/100,000s
レンズ	F1.0 2.8mm 固定
視野角	水平：96° , 垂直：52° , 対角：113°
調整角度	パン：0～355° , チルト：0～75° , 回転：0～355°
DAY & NIGHT	24Hフルカラー
ライト照射距離	白色LED 最大 30m
DORI	D: 64 m, O: 25 m, R: 13 m, I: 6 m
ビデオ	
メインストリーム	50 Hz: 20 fps (2560×1440), 25fps (1920×1080, 1280×720) 60 Hz: 20 fps (2560×1440), 30fps (1920×1080, 1280×720)
サブストリーム	50 Hz: 25 fps (1280×720, 640×480, 640×360) 60 Hz: 30 fps (1280×720, 640×480, 640×360)
ビデオ圧縮	メインストリーム： H.265 / H.264 サブストリーム： H.265 / H.264 / MJPEG
ビデオビットレート	32 Kbps ～ 8 Mbps
ビットレート制御	CBR, VBR
H.264 Type	Baseline Profile / Main Profile / High Profile
H.265 Type	Main Profile
H.264+	メインストリーム対応
H.265+	メインストリーム対応
監視領域 (ROI)	1：固定領域 (メインストリーム)
オーディオ	
オーディオタイプ	モノラル音声
オーディオ圧縮	G.711ulaw / G.711alaw / G.722.1 / G.726 / MP2L2 / PCM / AAC-LC
オーディオビットレート	64Kbps (G.711ulaw / G.711alaw) / 16Kbps (G.722.1) / 16Kbps (G.726) / 32～160Kbps (MP2L2) / 16～64Kbps (AAC-LC)
オーディオサンプリングレート	8 kHz / 16 kHz
環境ノイズフィルター	対応

ネットワーク	
セキュリティ	パスワード保護、複合パスワード、HTTPS暗号化、802.1X認証 (EAP-TLS、EAP-LEAP、EAP-MD5)、透かし、IPアドレスフィルター、HTTP/HTTPSのBasic認証およびDigest認証、ONVIFのWSSEおよびDigest認証、HTTPS上のRTP/RTSP、制御タイムアウト設定、セキュリティ監査ログ、TLS 1.3、ホスト認証(MACアドレス)
プロトコル	TCP/IP, ICMP, DHCP, DNS, DDNS, HTTP, HTTPS, RTP, RTSP, NTP, UPnP, IGMP, IPv6, UDP, QoS, Bonjour, FTP, 802.1x, SMTP
同時ライブビュー	最大 6 チャンネル
インターフェース規格	ONVIF (Open Network Video Interface (Profile S, Profile G)) , ISAPI, SDK
ユーザー / ホスト	最大 32 ユーザー / 3 レベル: 管理者、オペレータ、ユーザー
クライアントソフトウェア	Guarding Vision
Webブラウザ	プラグイン必要: IE 10, IE 11 ローカルサービス: Chrome 57.0+, Firefox 52.0+
Webブラウザ言語	英語、ウクライナ語
画像	
画質設定	Rotate, Mirror, Saturation, Brightness, Contrast, Sharpness, AGC, White balance,
Day / Night スイッチ	Day, Night, Auto, Schedule
画質強調	BLC, HLC, 3D DNR
プライバシーマスク	4 領域: 設定可能
機能	
一般機能	アンチフリッカー、ハートビート、パスワード保護、 電子メールによるパスワードリセット
イベント	
基本イベント	動体検知、映像タンパリングアラーム、例外 (ネットワーク切断、IP競合など)
リンケージ方式	FTP/メモリカードへのアップロード、監視センターに通知、メール送信、 トリガー録画、トリガーキャプチャ
インターフェース	
イーサネット端子	RJ45 x 1 : 10 M / 100 M 自己適応型イーサネットポート
搭載ストレージ	マイクロSDカードスロット (最大256GB microSD/microSDHC/microSDXC)
内蔵マイク	搭載
オーディオ/アラーム入出力	未搭載
リセットスイッチ	搭載
電源端子	φ5.5mm 電源プラグ x 1

一般	
電源	12 VDC ± 25% / PoE: 802.3af, Class 3
消費電力	12 VDC, 0.4 A, 最大 5 W PoE: (802.3af, 36 V~57 V), 0.2 A~0.15 A, 最大 6.5 W
使用環境範囲	-30 ° C ~ 60 ° C、湿度95%以下（結露しないこと）
材質	本体：アルミニウム合金、ドーム部：プラスチック
寸法	Ø121.5 mm × 97.6 mm
重量	約 500 g
認証	
EMC	FCC: 47 CFR Part 15, Subpart B, CE-EMC: EN 55032: 2015, EN 61000-3-2:2019, EN 61000-3-3: 2013+A1:2019, EN 50130-4: 2011 +A1: 2014, RCM: AS/NZS CISPR 32: 2015, KC: KN32: 2015, KN35: 2015
安全	UL: UL 62368-1, CB: IEC 62368-1: 2014+A11, CE-LVD: EN 62368-1: 2014/A11: 2017, BIS: IS 13252 (Part 1): 2010/IEC 60950-1: 2005
環境	CE-RoHS: 2011/65/EU, WEEE: 2012/19/EU, Reach: Regulation (EC) No 1907/2006
防水/防塵性能	IP67: IEC 60529-2013
耐衝撃性能	IK08: IEC 62262:2002

寸法



単位:mm(inch)

・アクセサリ

DS-1280ZJ-DM46 N8360 ジャンクションボックス	DS-1272ZJ-120 Q0922 壁面金具	DS-1271ZJ-120 M1531 天吊り金具	DS-1272ZJ-120B Y0626 壁面金具ボックス付	DS-1275ZJ-SUS R0350 垂直ポールマウント
				