

PSH-3E0310P-E/M(B)

10ポート(8xPoE+ポート + 2xギガビットポート)アンマネージPoEスイッチ



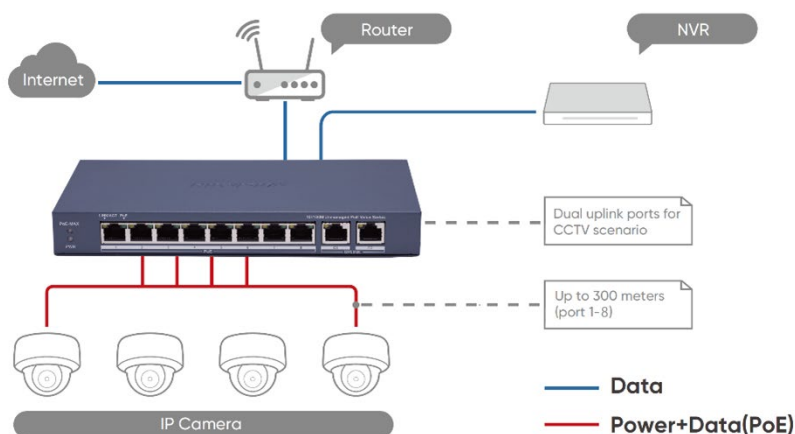
レイヤ2 の 100Mbps PoE スイッチです。PoE電源供給技術とギガビットネットワーク設計を備えており、ネットワークアクセスをベースに安定したデータアップロードを実現します。このスイッチは長距離伝送に対応しています。

- 8×10/100Mbps PoE ポート、 2×ギガビット RJ45 ポート
- IEEE 802.3at/af 標準のPoEポート(最大 80W PoE 出力)
- 対応規格: IEEE 802.3、IEEE 802.3u、IEEE 802.3x、IEEE 802.3z、IEEE 802.3ab
- PoEポート用の 6kV サージ保護
- 最大 300m の長距離伝送対応
- ワイヤースピード転送
- ストア・アンド・フォワード スイッチング
- 堅牢な高強度金属ハウジング
- 信頼性の高いファンレス設計

・仕様

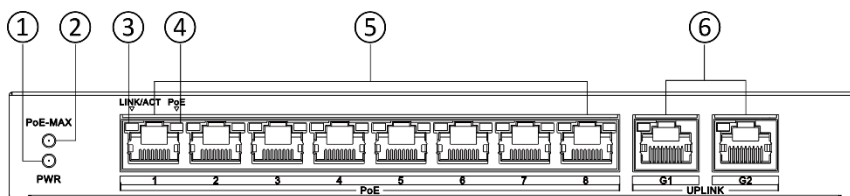
一般	
筐体	金属製
本体重量	0.555 kg 以下
梱包総重量	1.20 kg 以下
寸法 (幅×高さ×奥行き)	217.60 mm × 27.60 mm × 108.50 mm
動作温度	0 °C ~ 40 °C まで
保存温度	-40 °C ~ 85 °C
動作湿度	5% ~ 95% (結露なきこと)
電源供給	54VDC, 1.2A
最大消費電力	86 W
待機時消費電力	5 W
設置方法	デスクマウント型、ウォールマウント型
サージ保護	6 kV
ネットワークパラメータ	
ポート構成	8 × 10/100Mbps PoEポート、2 × ギガビットRJ45ポート
MACアドレステーブル	8 K
スイッチング容量	5.6 Gbps
パケット転送レート	4.17 Mpps
内部キャッシュ	4 Mbit
PoE電源供給	
PoE 規格	IEEE 802.3af ; IEEE 802.3at
PoE 電源ピン	エンドスパン方式 : 1/2(-), 3/6(+)
PoE対応ポート	PoE : ポート 1 ~ 8
最大ポート給電能力	30 W
PoE最大供給電力(合計)	80 W
延長機能	
長距離性能	ポート1 ~ 8 : 最大300 m * *)長距離性能はカメラモデルやケーブルの状態によって異なる場合があります。
承認	
EMC	CE-EMC (EN 55032: 2015+A11: 2020, EN IEC 61000-3-2: 2019, EN 61000-3-3: 2013+A1: 2019, EN 50130-4: 2011+A1: 2014, EN 55035: 2017+A11: 2020)
安全性	CB (AMD1:2009, AMD2:2013, IEC 62368-1: 2014 (第2版), CE-LVD (EN 62368-1: 2014+A11: 2017))
化学物質関連	CE-RoHS (2011/65/EU); WEEE (2012/19/EU); REACH Regulation (EC) No 1907/2006

・接続例

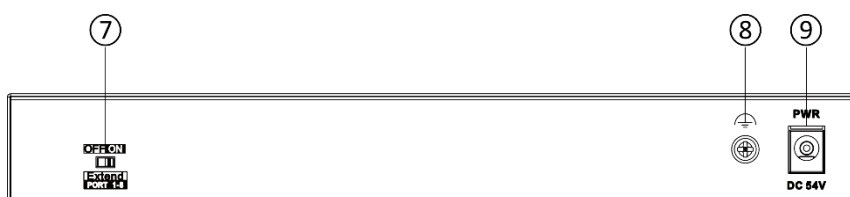


・外観およびインターフェース

フロントパネル



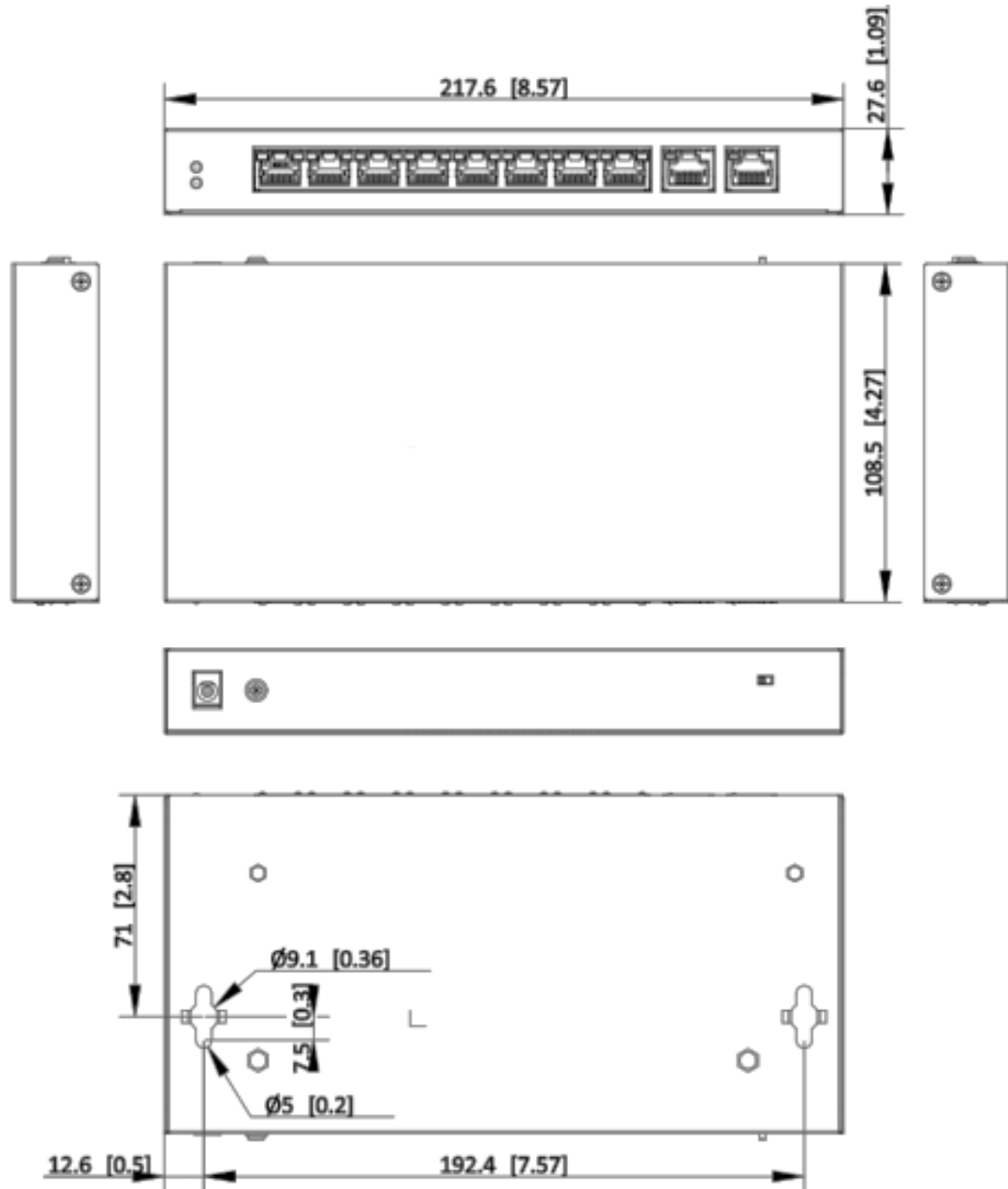
背面パネル



番号	インジケータ/ポート	説明
①	電源インジケータ	<ul style="list-style-type: none"> ● 点灯: スイッチが通常通り電源が入っています。 ● 消灯: 電源が接続されていないか、電源が異常です。
②	PoE-MAX インジケータ	<ul style="list-style-type: none"> ● 点灯/点滅: スイッチのPoE出力電力が上限に達するか、達しようとしています。さらに多くのデバイスを接続すると、電源が異常になる可能性があります。 ● 消灯: スイッチは電源供給装置(PD)に電力を供給しません、またはPDに通常通り電力を供給しており、その出力電力が上限に達していません。(出力が正常範囲に戻ると、約5秒後に消灯します。)
③	LINK/ACT インジケータ	<ul style="list-style-type: none"> ● 点灯: リンクが確立しています。 ● 点滅: データ通信中です。 ● 消灯: 未接続、またはリンク異常です。
④	PoEインジケータ	<ul style="list-style-type: none"> ● 点灯: PDへ正常に給電しています。 ● 消灯: PDが未接続、または給電異常です。
⑤	10/100Mbps PoE RJ45ポート	PoE 対応機器(PD)をネットワークケーブルで接続します。
⑥	ギガビット RJ45ポート	他のスイッチ、NVR、ルーターなどへ接続します。

⑦	EXTEND DIP スイッチ	長距離伝送 (EXTENDモード)の有効/無効を切り替えます。 <ul style="list-style-type: none"> ● ON : 最大 300m (通信速度 10Mbps)※ ● OFF: 最大 100m (通信速度 100Mbps) ※ポート 1~8 が、最大300mに対応
⑧	接地端子	落雷対策としてアース線を接続します。
⑨	電源供給	付属の AC アダプターと電源コードを使用してコンセントに接続します。

寸法



単位 : mm [inch]