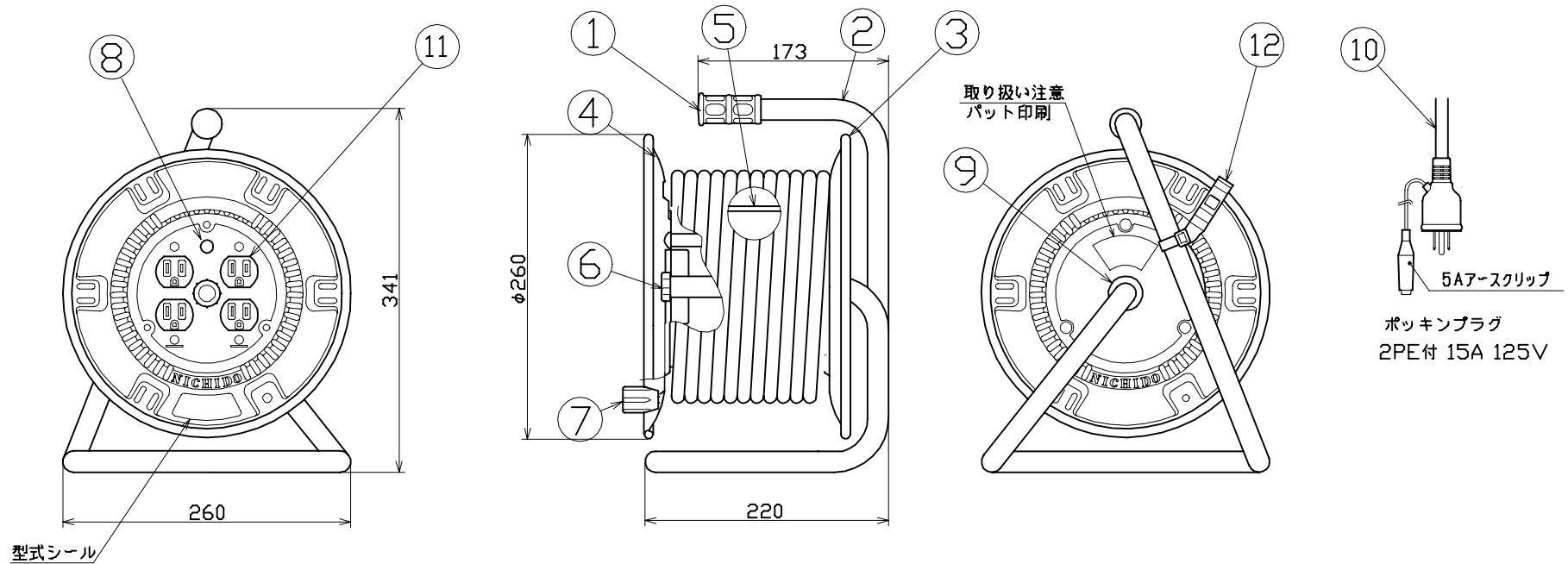


図 面 略 歴			
記号	日付	変更・追記内容	担当
△	'11.06.07	グリップ変更	今村
△			



電工ドラム(屋内型)	
単相100V仕様	
定格電圧	125V
定格電流	5A
限度電流	15A

注) 定格電流は電線を巻取った状態の最大電流で、  
限度電流は電線を全て引き出した状態の最大電流です。

12	ドラムストッパー	PA樹脂	DS-01	1	50588	ドラムストッパー 黄色
11	E付Wコンセント	耐熱ABS樹脂	2PE-DK(茶色)	2	51407	2PE-DK(金具付コンセント茶)
10	ポッキン付き電線	VCT	2.0sqx3芯x30m	1	51081	VCT2x3x30M ポッキン 黒
9	平座金	SPCC	φ31xφ19.5x2t	1	51686	平ワッシャーφ19.5x31x2 三箇クロメート
8	電源ランプ	ネオン球	100Vシングル赤	1式	51812	ランプ付 白茶(半田加工込み)
7	ハンドルツマミ(小)	ABS樹脂	軸φ8xM5(H-01)	1式	8075	ハンドルツマミセット(小)
6	プッシング	PC樹脂	CP-19	1	50054	19m/m絶縁プッシング(樹脂)
5	巻胴	ABS樹脂	φ135x140	1	51514	NL-140巻胴
4	B側板	SPCC	φ260(黄色)P-03	1	50846	NP-B板 アース(4ヶ穴)黄色
3	A側板	SPCC	φ260(黄色)P-00	1	50847	NP-A板 黄色
2	フレーム	STKM	P-140F	1	50734	NP-140フレーム(P-140F)
1	丸グリップ	HDPE	G-05	1	54567	ドラム用 丸グリップ
No	部品名	材質	備考	個数	コード	コード番号名称

		コード 110			
COMPONENTS 品名	電工ドラム	APPD 承認	CHCK 検閲	DESN 設計	DEF 製図
MODEL 型式	NP-E34				
MATERIAL 材質	別掲	REMARKS 備考			
3D ANGLE 第一角法	SCALE 尺度	FREE	作成日	2002.06.25	
NICHIDO IND.CO.LTD 出図コード		NP-E34			
日動工業株式会社		ZK-A3X			