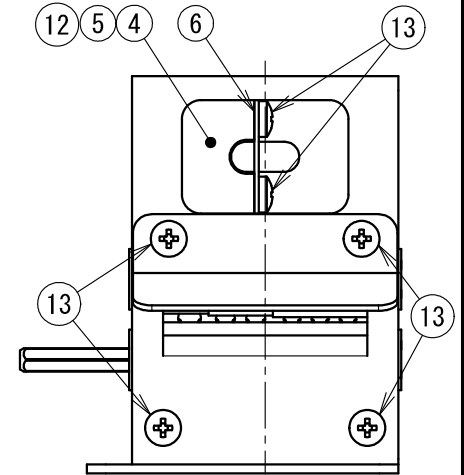
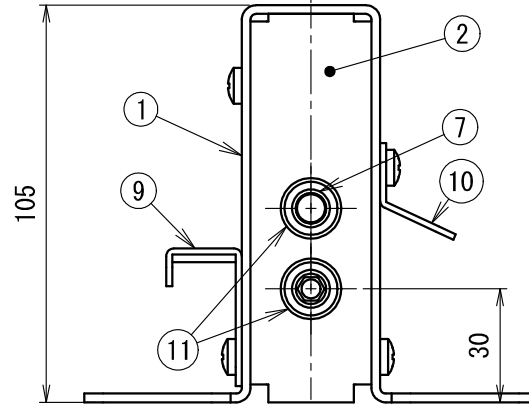
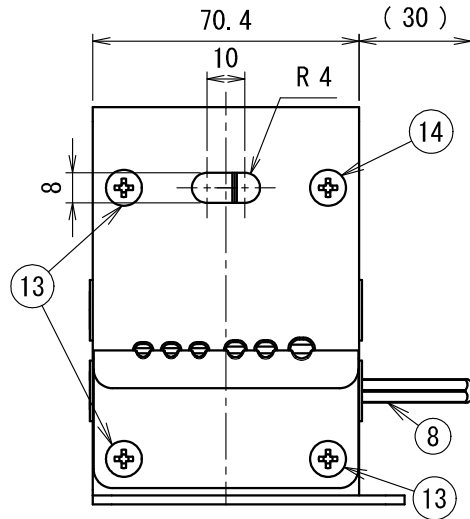
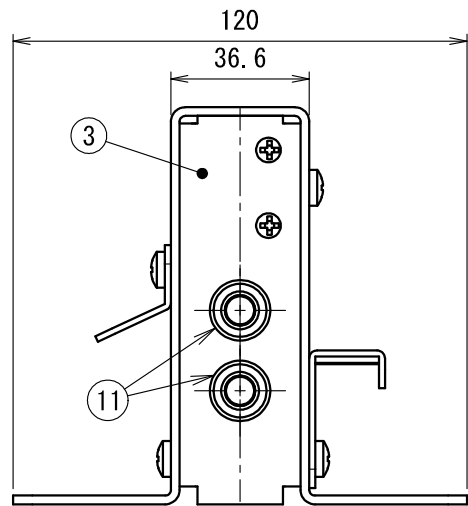
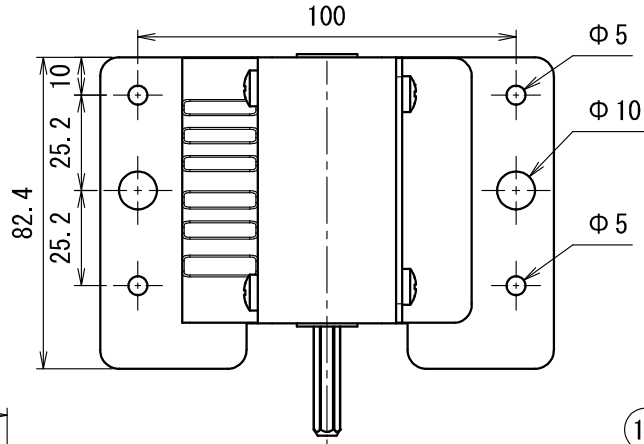



製品仕様	適合ケーブル	穴数
VVF割線用穴	VVF 2.6mm×3芯まで対応	1
IV線用穴	φ1.6	3
	φ2.0	2
	φ2.6	1



注) 1. 電動ドリルドライバーをドリルモード右回転で御使用下さい。

符号	名称	材質	個数	備考	符号	名称	材質	個数	備考
8	下ローラー	SCM435	1	黒染め					
7	上ローラー	S45C	1	黒染め	(15)	C型クランプ	FC	1	
6	刃	SK5	1	黒染め	14	十字穴付きなべ小ねじ	SWCH	1	M5×14 黒染め
5	刃受け	S45C	1	黒染め	13	十字穴付きなべ小ねじ	SWCH	9	M5×10 黒染め
4	ローラーカバー	SPCC	1	焼付塗装	12	スプリングピン	SK	1	φ4×10
3	側面プレート 左	SPCC	1	焼付塗装	11	ベアリング	SUJ2	4	φ8 F688ZZ
2	側面プレート 右	SPCC	1	焼付塗装	10	押さえ金具	SPCC	1	焼付塗装
1	本体プレート	SPCC	1	焼付塗装	9	ガイド	SPCC	1	焼付塗装

製品仕様図		
尺度	品名	トリッパーIV
1/2		TOR-IV
第三角法	図番	DK32170E3 

未来工業株式会社