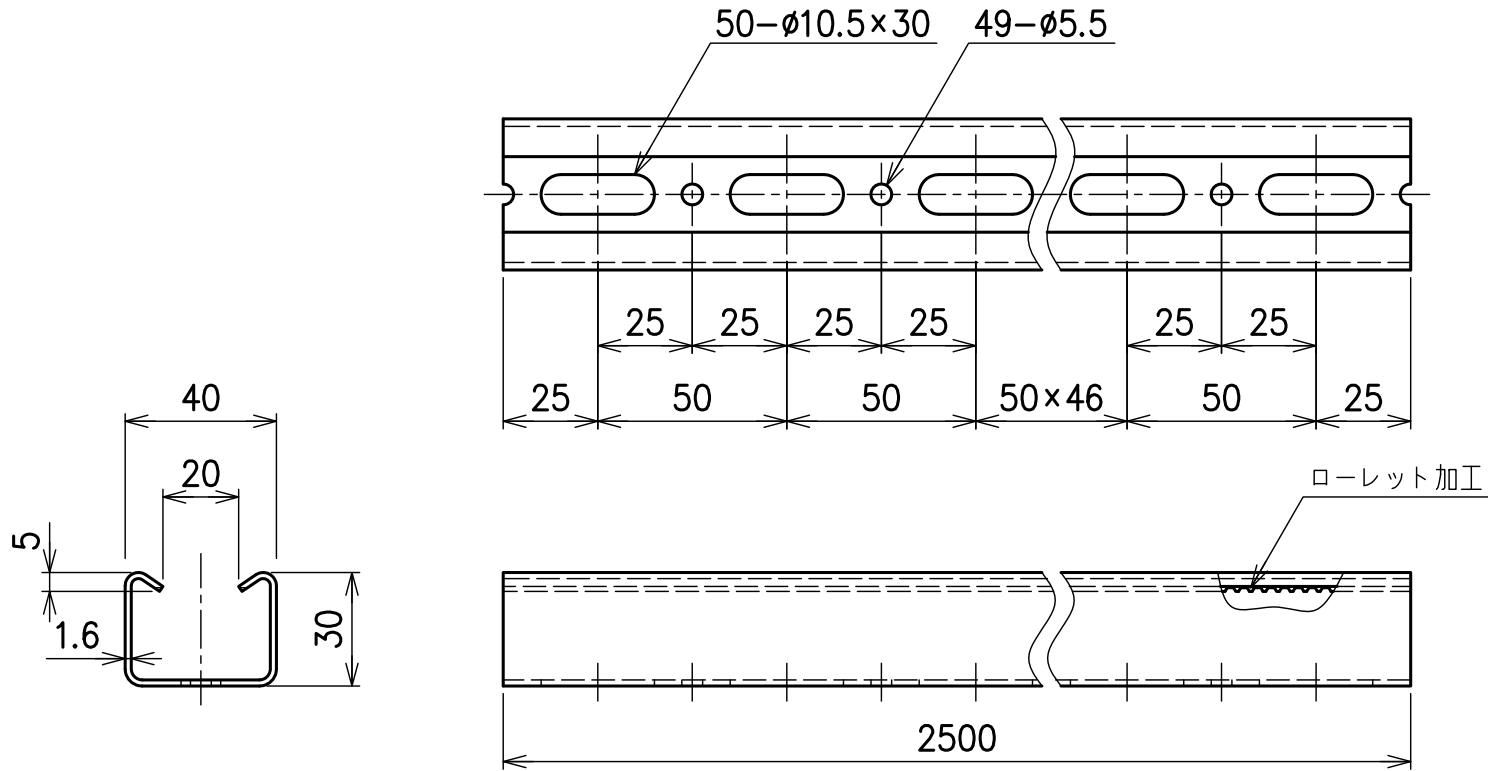


部番	部品名	個数	材質	表面処理	備考
	本体	1	溶融亜鉛めっき鋼板		



名称	ダクターチャンネル (穴あき)				
品番	16D1R				
図番	S04882	訂正	3	尺度	NTS
承認	20.10.26 萩原 (達)	検 図	20.10.23 石田 (好)	設 計	20.10.23 加藤 (拓)
				製 図	20.10.23 加藤 (拓)
					2020/10/21
					投影法 3角法