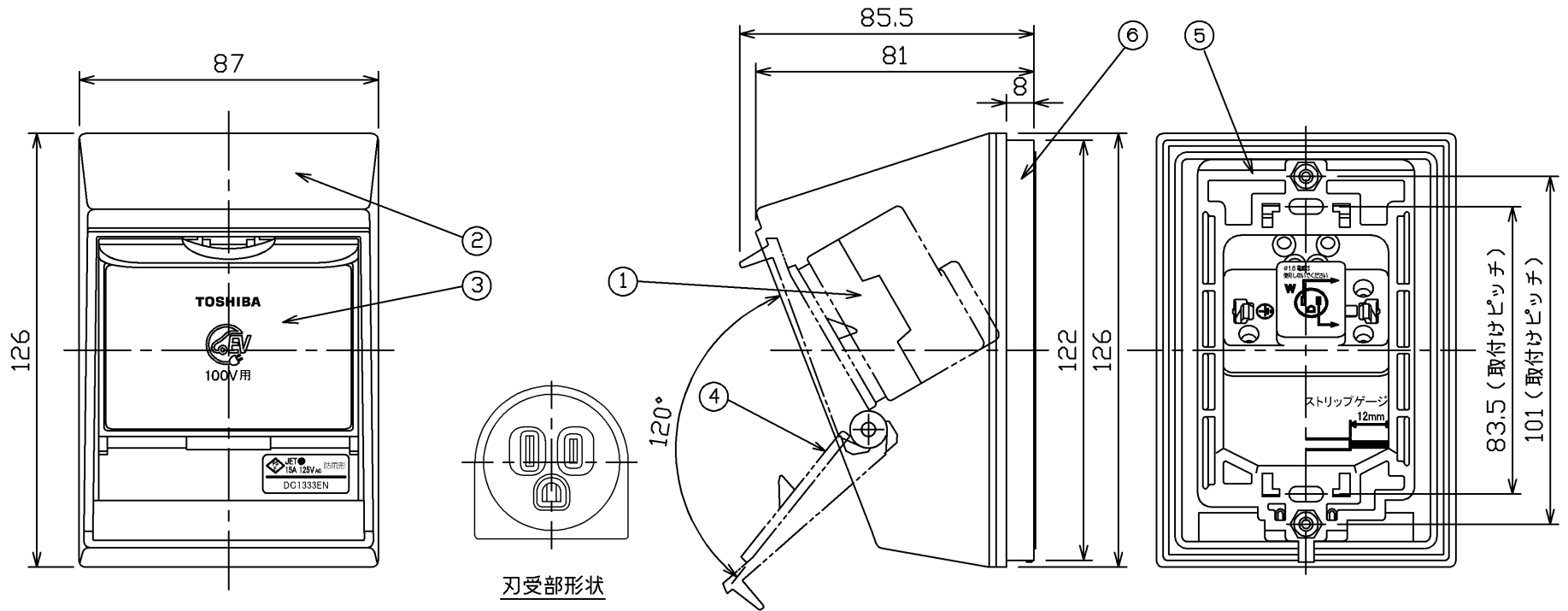


(2015.04.059) 2023.03.059

警告 発熱、焼損、火災の原因になります。
 ●結線は 適合電線の被ふくをストリップゲージに合わせてむき、確実に奥まで差し込んでください。
 ●曲がった電線及びより線は直接端子に接続しないでください。
 ●定格電圧、定格電流を超えて、施工・ご使用しないでください。

定格電流	15A
定格電圧	125V
露出・埋込の別	露出・埋込兼用
端子構造	SL端子
適合電線	電源側 φ2.0,φ2.6 Cu単線専用 アース側 φ1.6,φ2.0,φ2.6 Cu単線専用
適合規格	電気用品安全法 日本配線器具工業会規格 JWDS0033 EV充電用コンセント・差込プラグ
適合プラグ	EV充電用差込プラグ(15A125V) 日本配線器具工業会規格 JWDS0033の適合品

部番	部品名	個数	材質	摘要
1	コンセント本体	1	UF(ユリア樹脂)	—
2	カバー	1	ABS樹脂/PC(ポリカーボネート樹脂)	表面シルバー塗装
3	扉	1	ABS樹脂/PC(ポリカーボネート樹脂)	—
4	扉用パッキン	1	EPDMゴム	グレー
5	絶縁サポート	1	ABS樹脂	緑
6	防水パッキン	1	EPDMゴム	グレー



	寸法(幅×奥行×高)	詰数(個)	質量(g)
製品単体	—	—	274
内装箱	135×450×101	5	1,570
外装箱	297×478×239	20	6,780

承認 APPROVED BY 石田	担当 CHARGED BY 益子	名称 TITLE EV充電用屋外コンセント 100V
TOSHIBA 東芝ライテック株式会社 Toshiba Lighting & Technology Corporation		形名 MODEL NO. DC1333EN
		図面番号 DRAWING NO. AA2015-50762-02
第三角法 3RD ANGLE PROJECTION		尺度 SCALE —
		単位 UNITS mm

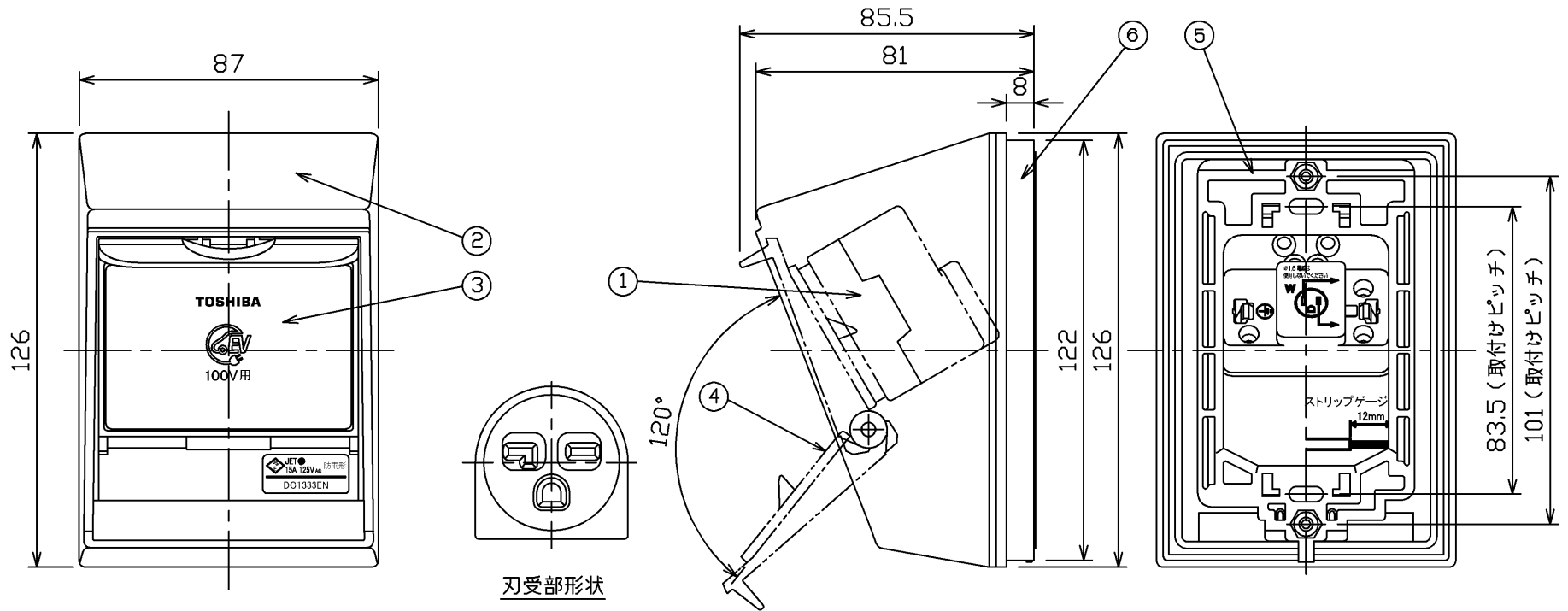
日本国内専用 (Use only in Japan)

(2015.03.059) 2023.03.059

警告 発熱、焼損、火災の原因になります。
 ●結線は 適合電線の被ふくをストリップゲージに合わせてむき、確実に奥まで差し込んでください。
 ●曲がった電線及びより線は直接端子に接続しないでください。
 ●定格電圧、定格電流を超えて、施工・ご使用しないでください。

定格電流	20A
定格電圧	250V
露出・埋込の別	露出・埋込兼用
端子構造	SL端子
適合電線	電源側 φ2.0, φ2.6 Cu単線専用 アース側 φ1.6, φ2.0, φ2.6 Cu単線専用
適合規格	電気用品安全法 日本配線器具工業会規格 JWDS0033 EV充電用コンセント・差込プラグ
適合プラグ	EV充電用差込プラグ(15A125V) 日本配線器具工業会規格 JWDS0033の適合品

部番	部品名	個数	材質	摘要
1	コンセント本体	1	UF(ユリア樹脂)	—
2	カバー	1	ABS樹脂/PC(ポリカーボネート樹脂)	表面シルバー塗装
3	扉	1	ABS樹脂/PC(ポリカーボネート樹脂)	—
4	扉用パッキン	1	EPDMゴム	グレー
5	絶縁サポート	1	ABS樹脂	緑
6	防水パッキン	1	EPDMゴム	グレー



	寸法(幅×奥行×高)	詰数(個)	質量(g)
製品単体	—	—	274
内装箱	135×450×101	5	1,570
外装箱	297×478×239	20	6,780

承認 APPROVED BY 石田	担当 CHARGED BY 益子	名称 TITLE EV充電用屋外コンセント 200V
TOSHIBA 東芝ライテック株式会社 Toshiba Lighting & Technology Corporation		形名 MODEL NO. DC2333EN
		図面番号 DRAWING NO. AA2015-50763-03
第三角法 3RD ANGLE PROJECTION		尺度 SCALE 単位 UNITS mm

日本国内専用 (Use only in Japan)