

4F0736C

製 図

来 歴

担 当

承 認

① x 1	図番記入	'04.11.22 ミウラ	'04.11.25 ムラタ
② x	寸法変更の為、全面書換/H20-155	'20.5.13 島村	'20.5.14 馬木

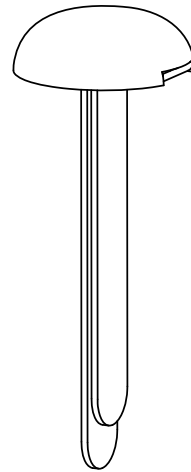
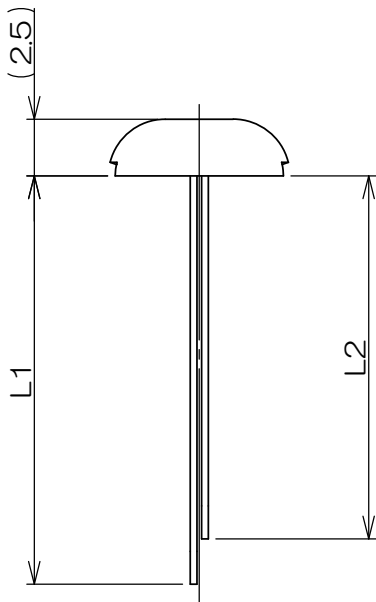
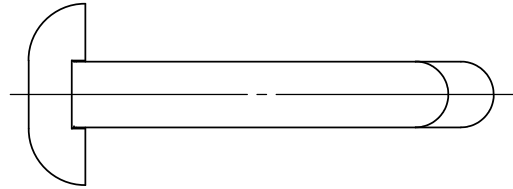
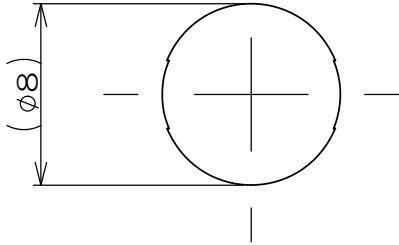


表-1

群番	品番	色	入り数	寸法 [mm] (参考)		材質	対応タイルカーペット厚
				L1	L2		
-00	XYC00006	ゴールド	20個	18	16	真鍮	t = 12mm 以下
-01	XYC00007	ブラック		12	11		t = 7mm 以下
-02	XYC00008	シルバー		12	11		

注1. タイルカーペットにご使用の際は、タイルカーペットに  
カッター等で切り込みを入れた上でご使用ください。

承 認 '04.322   吉野	名 称  マ-カーピン	備付	三角法 尺度
検 図 '04.3.19   菊地			3:1
製 図 '04.3.19   ミウラ	関連事項	図 番 4F0736C	
設 計 '04.3.19   菊地	<b>株式会社 TERADA</b>		