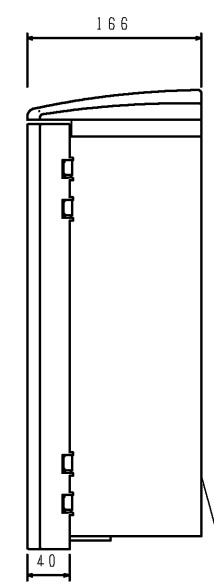
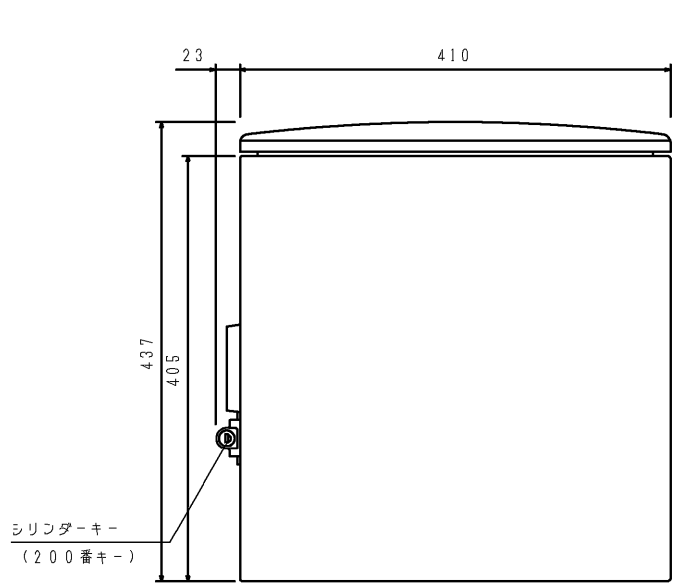
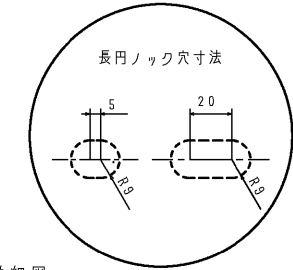
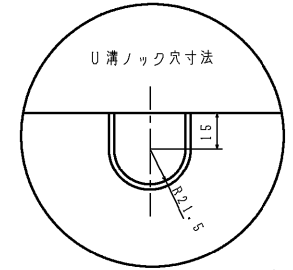
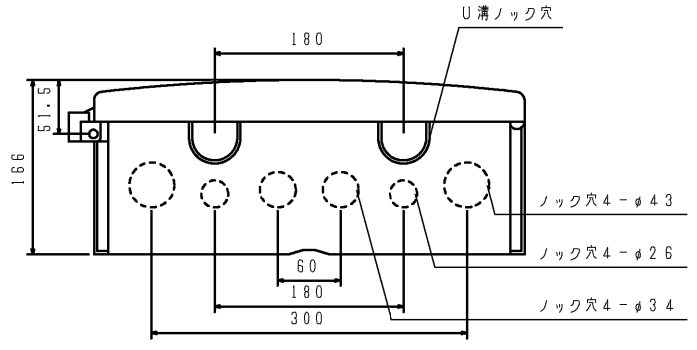
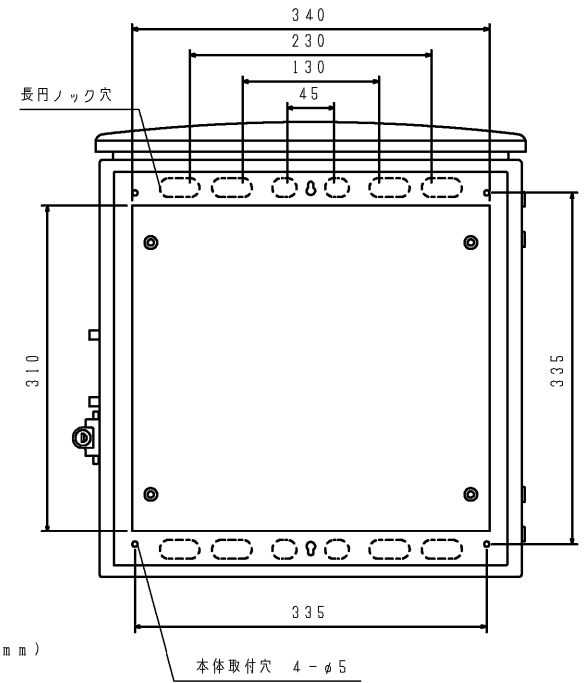


ノック穴詳細図

記事	型式 屋外・露出	ハンドル		製図日	検図	設計	製図	名称	数量
	ドア 樹脂製 2.0mm	塗	外面 マンセル 2.5Y9/1	'09年 7月 1日	堀間	宮本	澤		1
	ポテター 樹脂製 2.0mm	装	内面 マンセル 2.5Y9/1						面
	基板 木板 15mm	色						図番	1
	キャビネット SPNOK 2020-10	尺度 (A3基準)	単位	河村電器産業株式会社				注番	P.
		1/5	mm	第三角法					

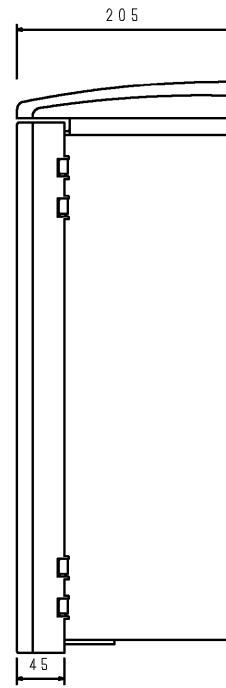
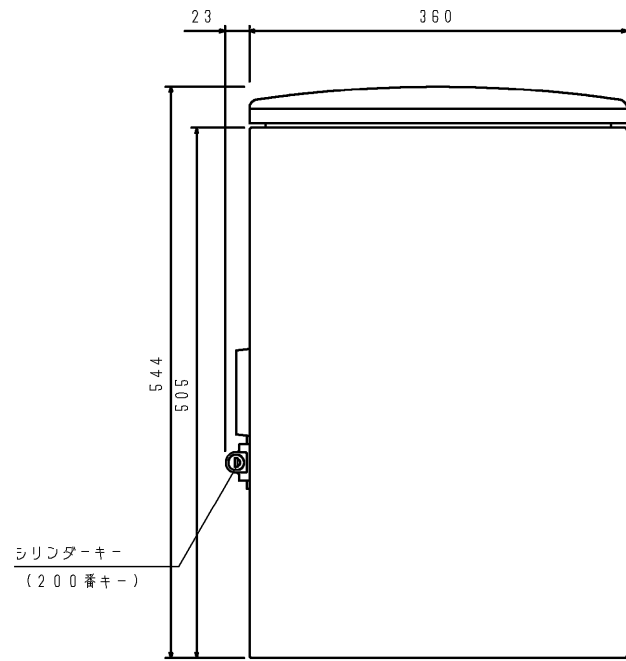


バンド貫通穴 (裏面)
(推奨バンド: 幅20mm, 厚さ0.4mm)

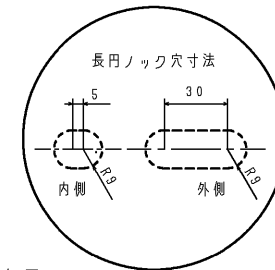
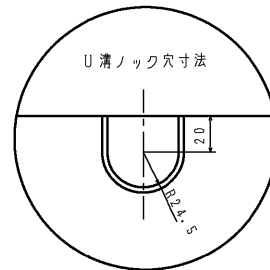
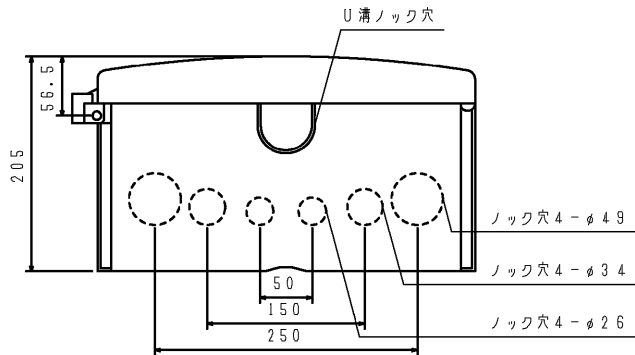
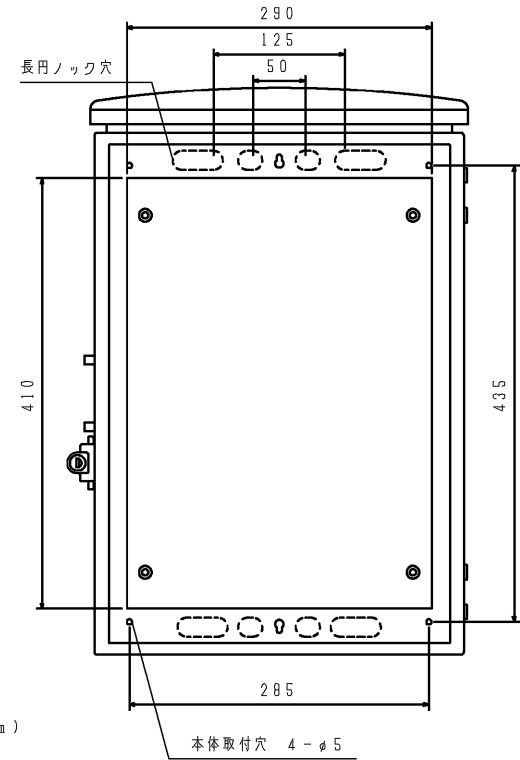


ノック穴詳細図

記事	型式 屋外・露出	ハンドル	製図日	検図	設計	製図	名称	数量
	扉 樹脂製 3.0mm	塗 外面 マンセル 2.5Y9/1	'09年 7月 1日	堀間	宮本	澤		1
	本体 樹脂製 3.0mm	装 内面 マンセル 2.5Y9/1						面
	基板 木板 15mm	色 オオイ					図番	1
	ボックス SPNOK 4040-16	尺度 (A3基準) 単位 mm 第三角法	河村電器産業株式会社				注番	P.

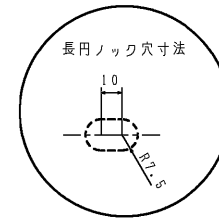
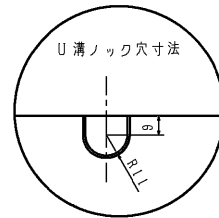
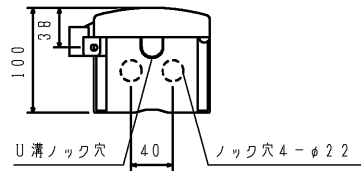
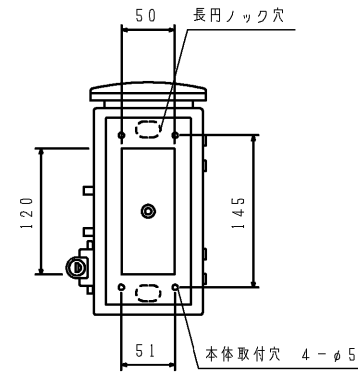
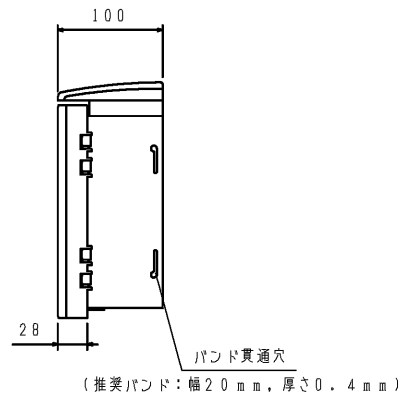
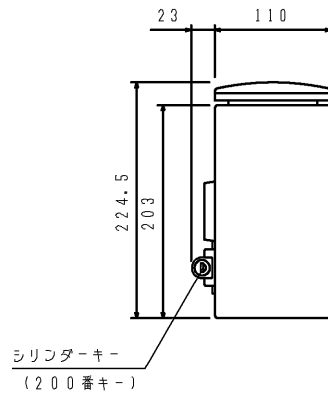


バンド貫通穴 (裏面)
(推奨バンド: 幅20mm, 厚さ0.4mm)



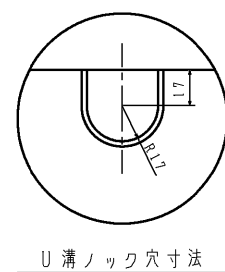
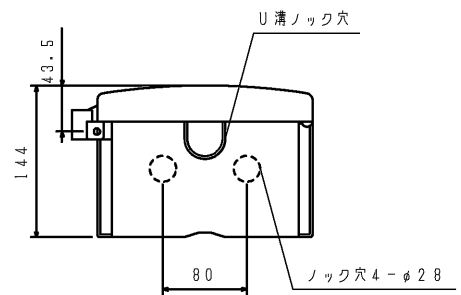
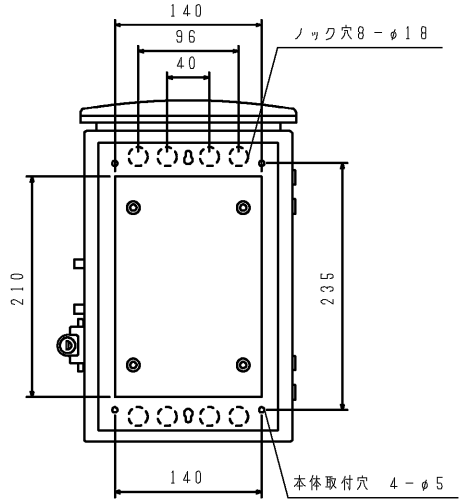
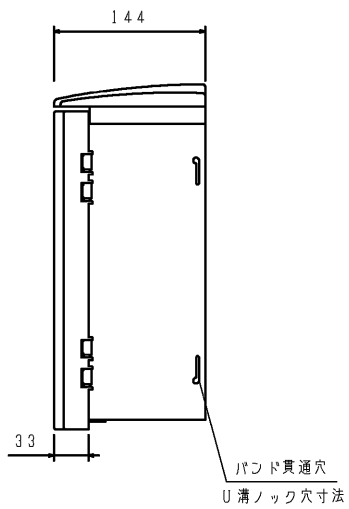
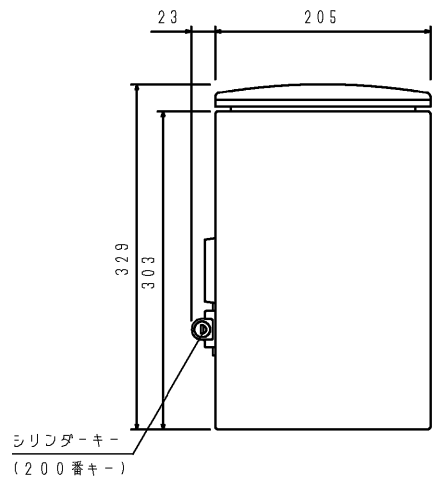
ノック穴詳細図

記事	型式	屋外・露出		ハンドル		製図日	検図	設計	製図	名称	数量
	扉	樹脂製	3.0mm	塗	外面 マンセル 2.5Y9/1	'09年 7月 1日	堀間	宮本	澤		1面
	本体	樹脂製	3.0mm	装	内面 マンセル 2.5Y9/1						
	基板	木板	15mm	色	オオイ						
	ボックス	SPNOK 5035-20		尺度 (A3基準)	単位	河村電器産業株式会社		図番		1	
			1/5	mm	第三角法						

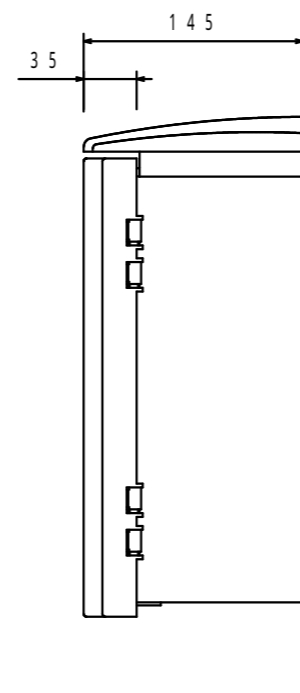
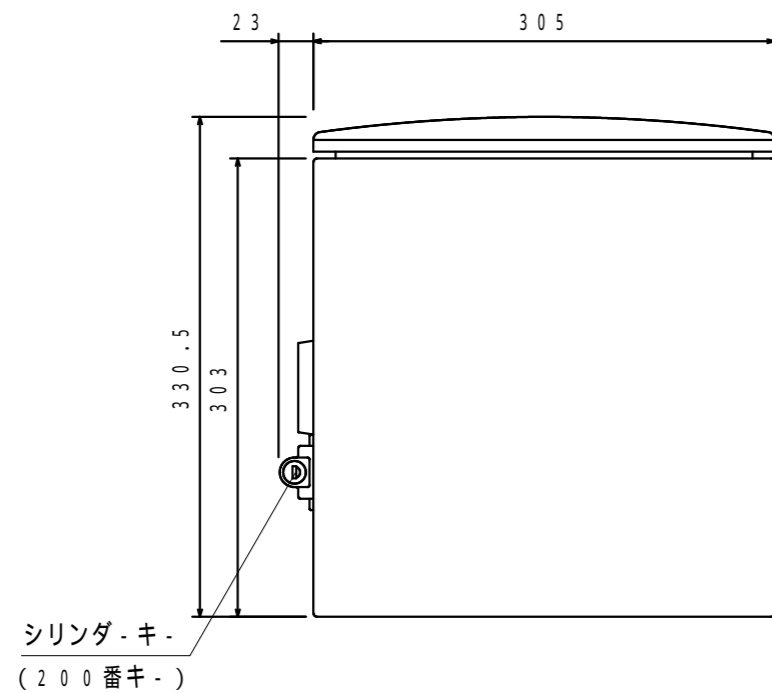


ノック穴詳細図

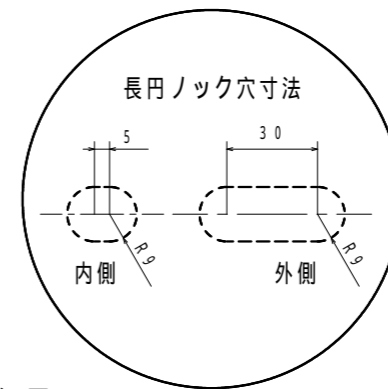
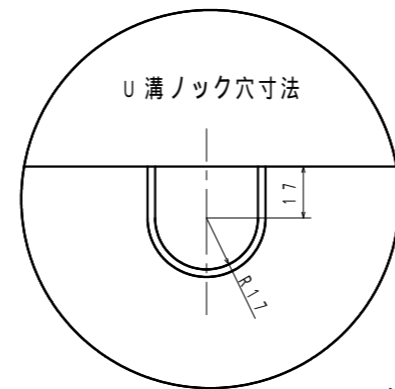
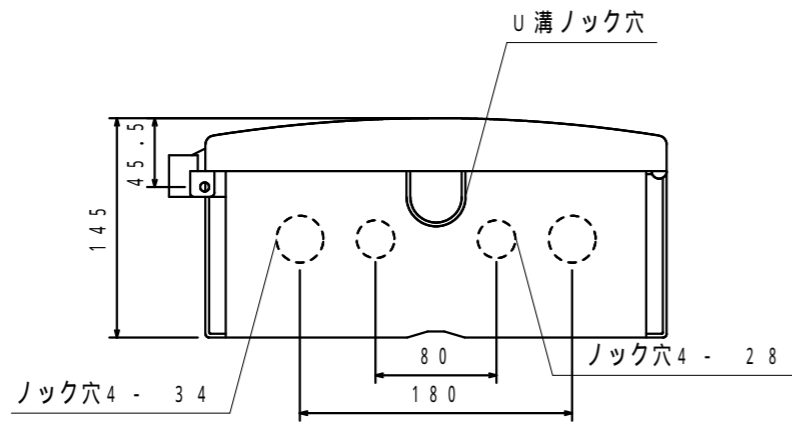
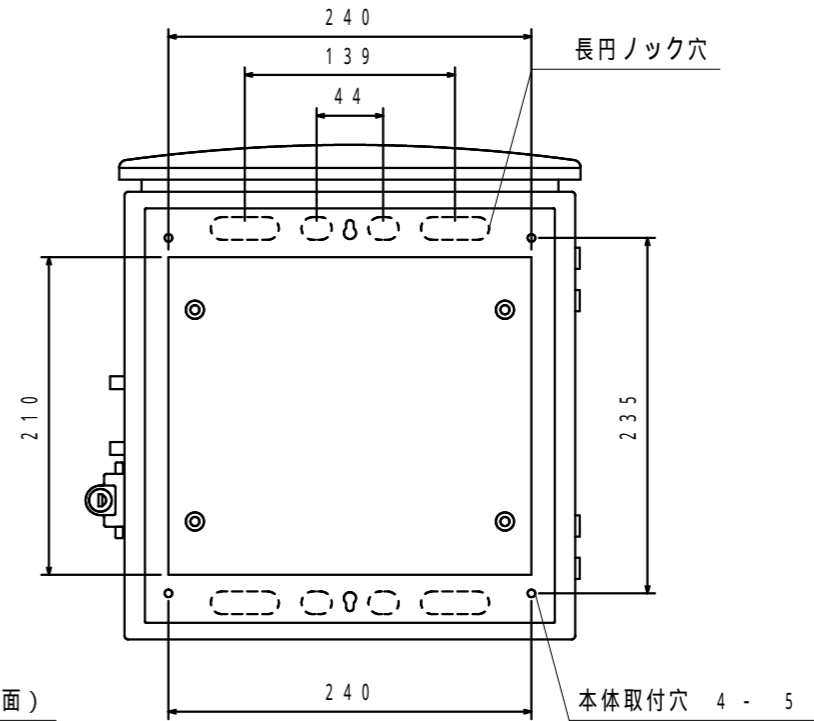
記事	型式	屋外・露出	ハンドル		製図日	検図	設計	製図	名称	数量	
	ドア	樹脂製	2.0mm	塗	外面	マンセル 2.5Y9/1	2009年 7月 1日	堀間		宮本	澤
	ポテ	樹脂製	2.0mm	装	内面	マンセル 2.5Y9/1				面	
	基板	木板	15mm	色							1
	キャビネット	SPNOK 2010-10	尺度 (A3基準)	単位	第三角法	河村電器産業株式会社			図番		P.
			1/5	mm					注番		



記事	型式	屋外・露出	ハンドル	製図日	検図	設計	製図	名称	数量					
	ドア	樹脂製	2.5mm	塗	外面	マONSEL	2.5Y9/1	'09年 7月 1日	堀間	宮本	澤	図番	1	面
	ポテ	樹脂製	2.5mm	装	内面	マONSEL	2.5Y9/1							
	基板	木板	15mm	色	河村電器産業株式会社			注番	P.					
	キャビネット	SPNOK 3020-14	尺度 (A3基準)	単位	第三角法									
			1/5	mm										



(推奨バンド: 幅20mm, 厚さ0.4mm)



ノック穴詳細図

記事	型式 屋外・露出	ハンドル	製図日	検図	設計	製図	名称	数量
	ドア 樹脂製 2.5mm	塗 外面 マンセル 2.5Y9/1	'09年 7月 1日	梶間	宮本	澤		1
	ボデー 樹脂製 2.5mm	装 内面 マンセル 2.5Y9/1						面
	基板 木板 15mm	色					図番	1
	キャビネット SPNOK 3030-14	尺度(A3基準) 単位 第三角法	河村電器産業株式会社				注番	P.
		1/5 mm						