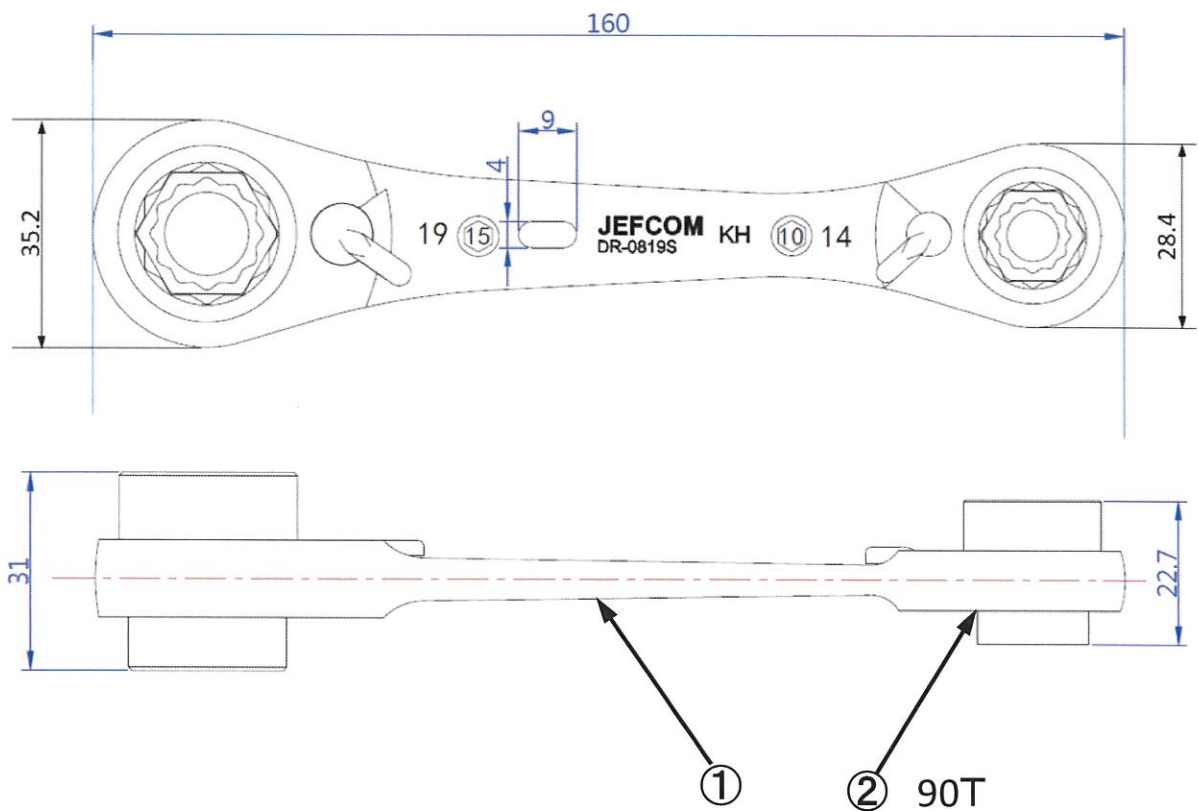


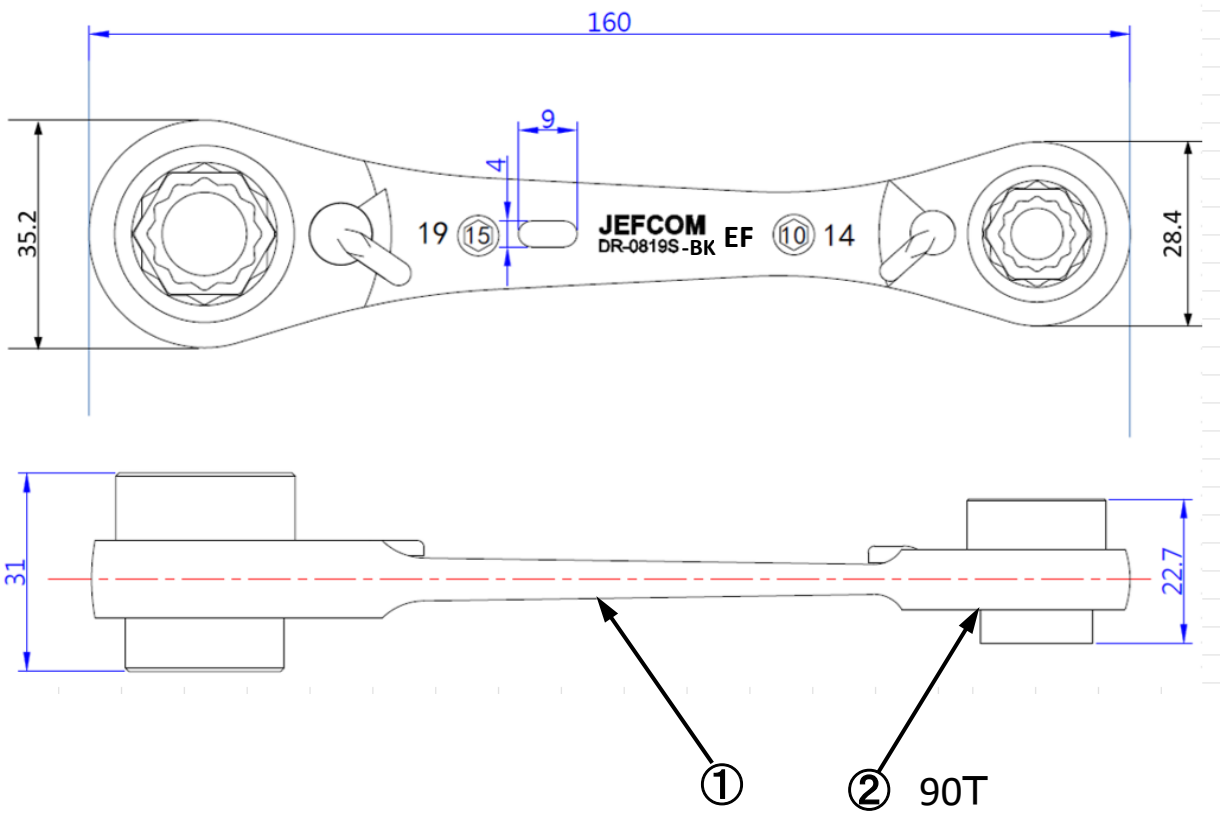
両口ダブルソケットレンチ DR-0819S 外形サイズ



質量 : 245g  
原産国 : 台湾

				品名	両口ダブルソケットレンチ
②	ラチェット	CrMo		品番	DR-0819S
①	本体	CrV	Crメッキ		
部番	部品名	材質・素材厚	備考	作成日	2024.7.16

**両口ダブルソケットレンチ DR-0819S-BK 外形サイズ**



質量: 245g  
原産国: 台湾

				品名	マルチ8ソケットレンチ (ショートタイプ)
				品番	DR-0819S-BK
②	ラチェット	CrMo			
①	本体	CrV	黒Crメッキ		
部番	部品名	材質・素材厚	備考	作成日	2025.9.30