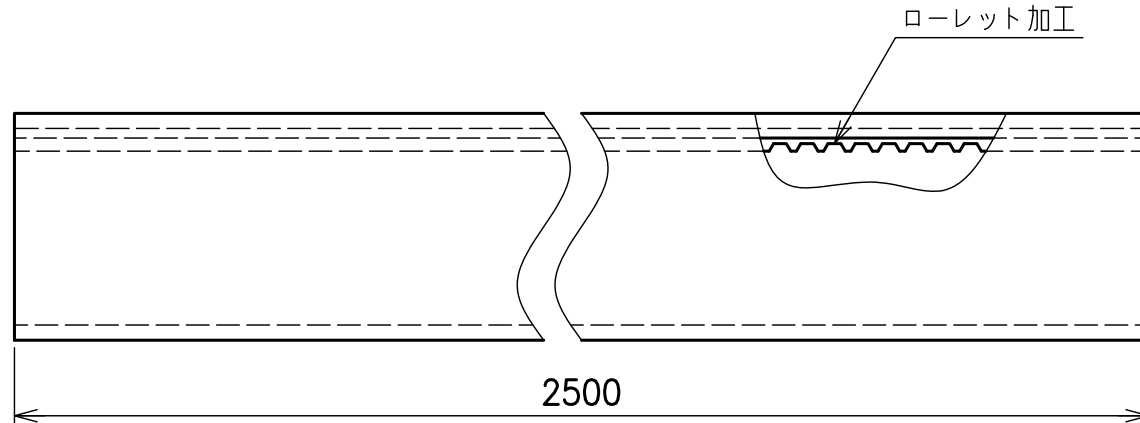
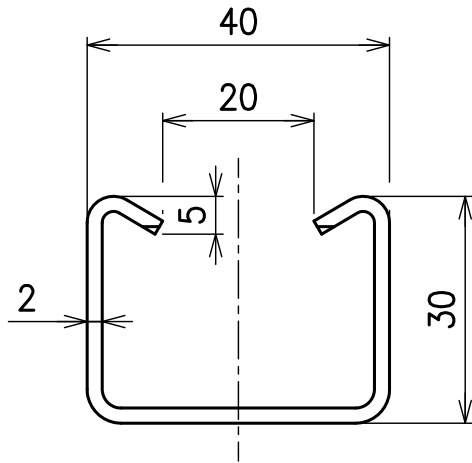


| 部番 | 部品名 | 個数 | 材質 | 表面処理 | 備考 |
|----|-----|----|---------|---------|----|
| | 本体 | 1 | 熱間圧延軟鋼板 | 溶融亜鉛めっき | |



| | | | | | | |
|------------|-----------------------|---|-----------------------|----|-----------------------|-----|
| 名称 | ダクターチャンネル | | | | | |
| | Z-D1 | | | | | |
| 図番 | S04812 | | | 訂正 | 4 | 尺度 |
| | | | | | | NTS |
| 承認 | 20.12.17 萩原 (連) | 検 | 20.12.17 石田 (好) | 設 | 20.12.17 加藤 (拓) | 製 |
| | | 図 | | | | 図 |
| 2020/12/17 | | | | | | 投影法 |
| | | | | | | 3角法 |
| | | | | | | |