

※施工上の注意とご使用上の注意はカタログ・取扱説明書をお読みください。

2012.12. 059

2

3

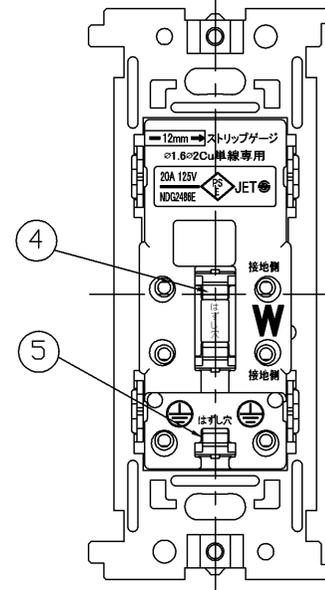
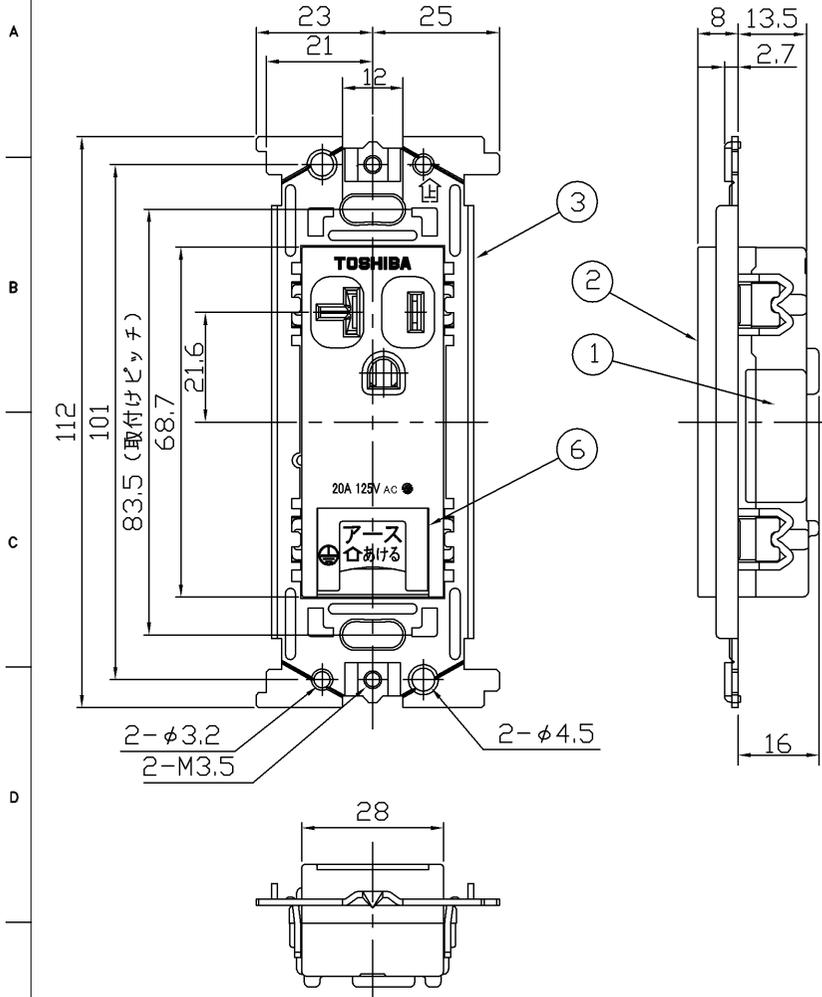
4

5

6

7

8

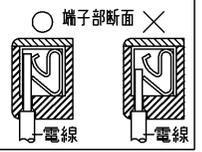


部番	部品名	個数	材質	摘要
1	本体	1	UF (ウリア樹脂)	白
2	カバー	1	UF (ウリア樹脂)	ニューホワイト
3	サポート	1	SPC (銅板) t1.2	溶融めっき
4	リリースボタン	2	UF (ウリア樹脂)	黄
5	リリースボタン	1	UF (ウリア樹脂)	緑
6	アースターミナル扉	1	PP (ポリプロピレン樹脂)	ニューホワイト

※アースターミナル扉とカバーとの材質は異なるため、色相が違って見える場合があります。

**警告 発熱、焼損、火災の原因になります。**

- 結線は適合電線の被ふくをゲージ12mm(10mm~14mm)に合わせてむき、確実に奥まで差し込んでください。
- 曲がった電線及びより線は直接端子に接続しないでください。
- 定格電圧、定格電流を超えて、施工・ご使用しないでください。
- 水のかかる場所、油などの付着しやすい場所、低温、高温、多湿の場所、粉塵、アゾモニアガスなど腐食性ガスのある場所には取り付けしないでください。

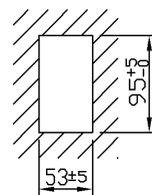


定格電流・電圧	20A・125V	
適合規格	電気用品安全法	
端子構造	SL (ねじなし) 端子	
適合電線	φ1.6, φ2 銅単線	
表面アースターミナル適合電線	min. 0.75mm <sup>2</sup> ~ max. 2.0mm <sup>2</sup>	
適応はさみ金具	平形パネル押え金具	NDG4361 NDG4363 NDG4364
	パネル押え金具	NDG4322 NDG4332
図記号	15/20A EET (125V)	

	寸法(幅×奥行×高)	詰数(個)	質量(g)
製品単体	—	—	78
内装箱	115×212×52	10	830
外装箱	245×280×230	100	8,600

**WIDEi · ES**

※ 壁の穴あけ寸法



承認 APPROVED BY <b>安本</b>	担当 CHARGED BY <b>益子</b>	名称 TITLE 東芝配線器具 (ニューホワイト) アースターミナル付15A・20A兼用接地コンセント
<b>TOSHIBA</b> <b>東芝ライテック株式会社</b> <small>TOSHIBA LIGHTING &amp; TECHNOLOGY CORP.</small>		形名 MODEL NO. NDG2486E (WW)
		図面番号 DRAWING NO. AA2012-01147-01
第三角法 3RD ANGLE PROJECTION		尺度 SCALE —
		単位 UNITS mm

日本国内専用 (Use only in Japan)