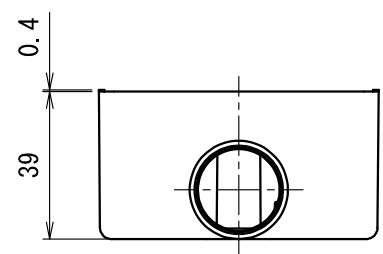
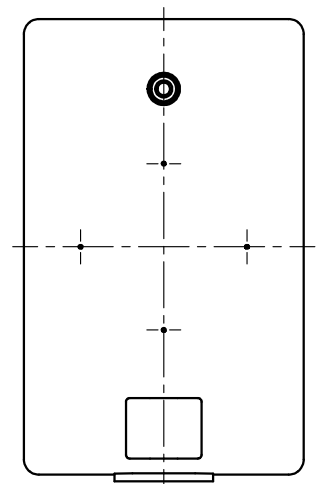
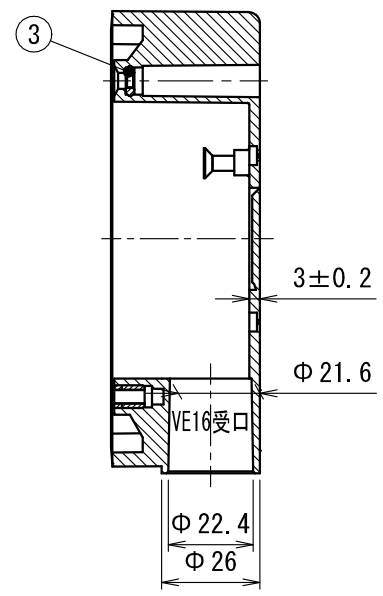
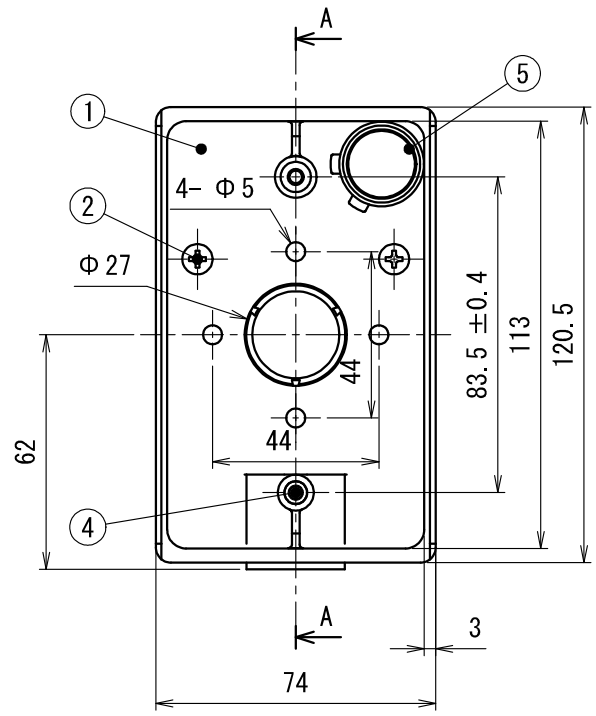


高耐候性
(全品番)

耐衝撃性樹脂<HI>
(全品番HI仕様)



断面 A-A

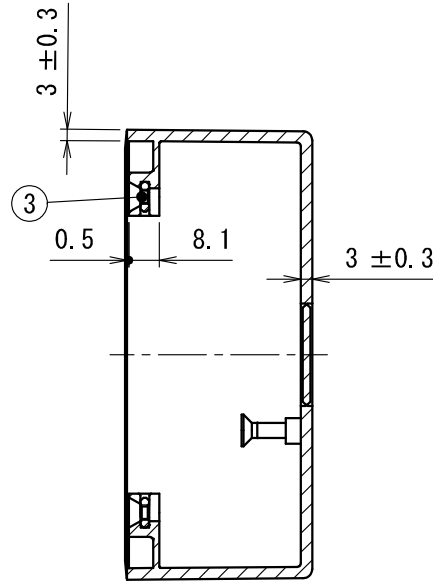
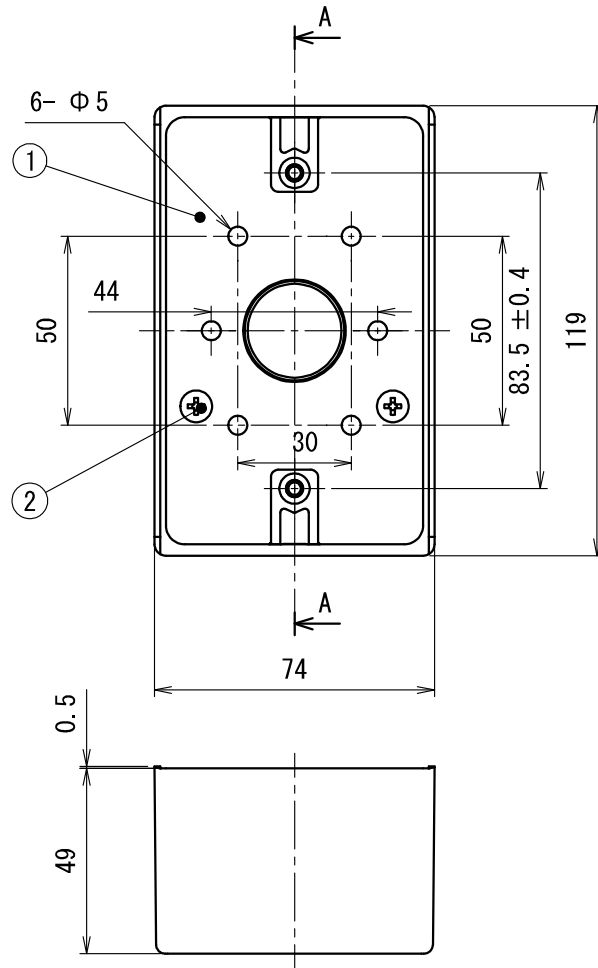
品番	色
PVR16-1J	ベージュ
PVR16-1	グレー
PVR16-1M	ミルクホワイト

符号	名称	材質	個数	備考
5	14用スリーブ	PVC	1	
4	インサートナット	C3602	1	M4
3	六角ナット	C2800	1	M4
2	(+)-皿小ねじ	SWCH	2	M4×1.2 三価クロメートめっき
1	本体	PVC	1	

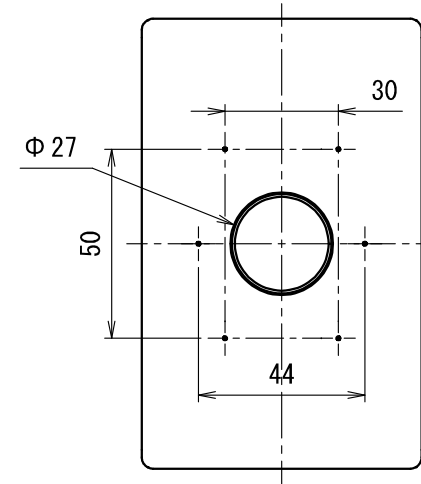
製品仕様図		
尺度	品名	露出スイッチボックス
1/2 (/)		PVR16-1__
第三角法	図番	PV13371G3

未来工業株式会社

JIS C 8435




断面 A-A



品番	色
PVR22-0J	ベージュ
PVR22-0	グレー
PVR22-0M	ミルキーホワイト

注1) 全て耐候・耐衝撃性樹脂製である。

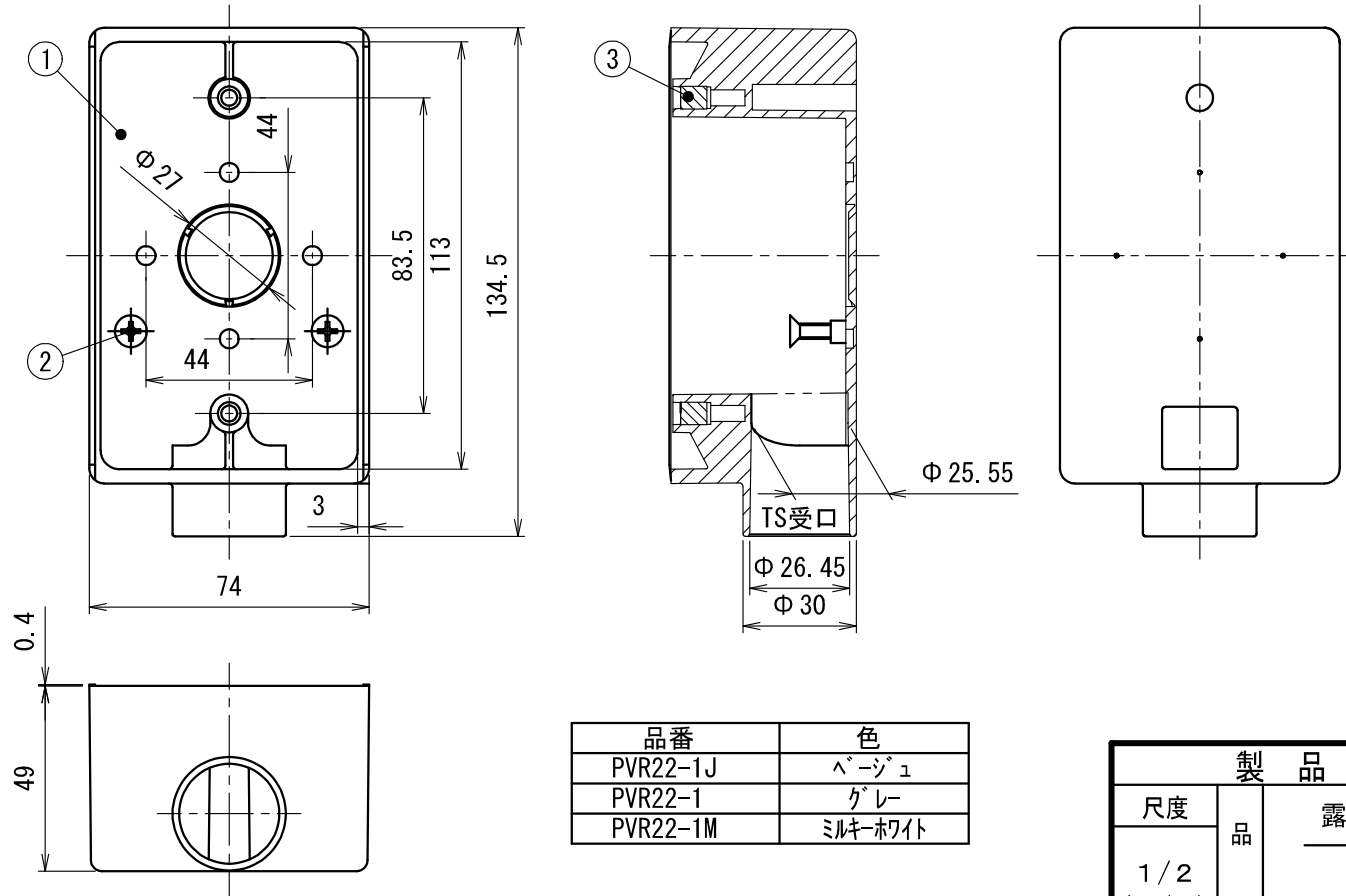
符号	名称	材質	個数	備考
3	六角ナット	C2800	2	M4
2	(+)-皿小ねじ	SWCH	2	M4×12 三価クロメートめっき
1	本体	PVC	1	-

製品仕様図	
尺度	品名
1/2 (/)	露出スイッチボックス PVR22-0__
第三角法	図番
	PV1357113 

未来工業株式会社


高耐候性
(全品番)

耐衝撃性樹脂<HI>
(全品番HI仕様)



品番	色
PVR22-1J	ベージュ
PVR22-1	グレー
PVR22-1M	ミルクホワイト

添付	名称	材質	個数	備考
16	用スリーブ	PVC	1	—
3	インサートナット	C3602	2	M4
2	(+)-皿小ねじ	SWCH	2	M4×1.2 三価クロメートめっき
1	本体	PVC	1	—

製品仕様図		
尺度	品名	露出スイッチボックス
1/2 (/)		PVR22-1_
第三角法	図番	PV13671H 

未来工業株式会社