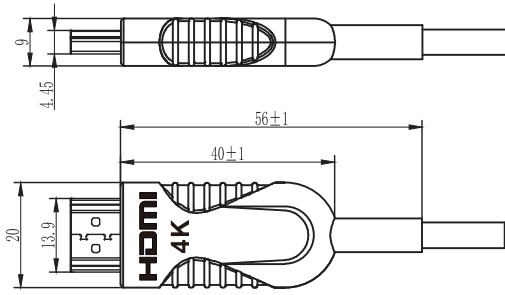
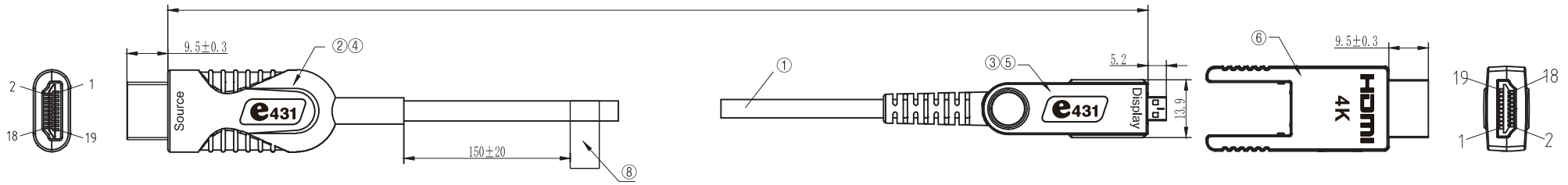
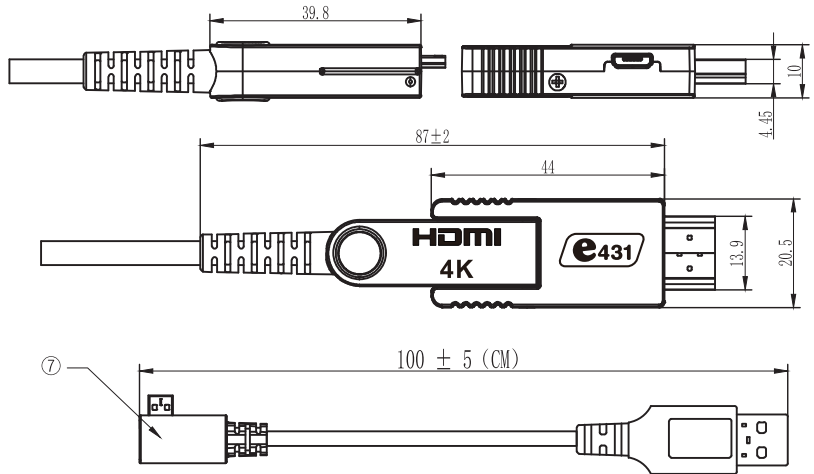


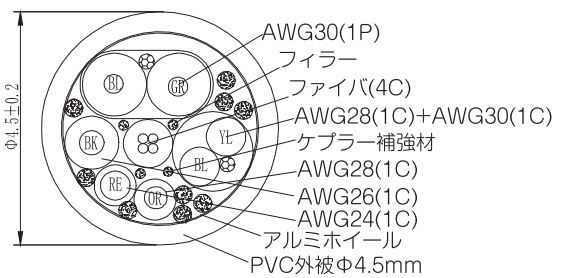
L



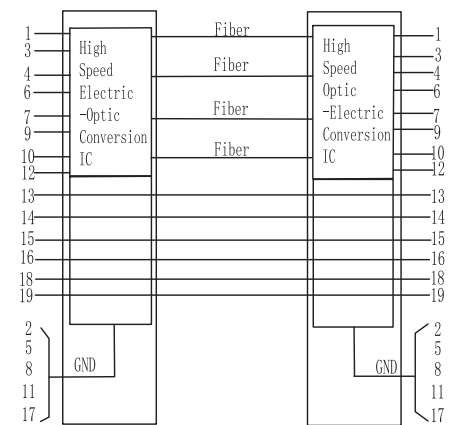
品番	(L)
PHD-OCAD/B100	10000±200mm
PHD-OCAD/B150	15000±250mm
PHD-OCAD/B200	20000±300
PHD-OCAD/B300	30000±400mm
PHD-OCAD/B500	50000±1000mm



ケーブル断面図



ピンの配列



備考

- ・100%全品映像伝送テスト済み 2160P (3840x2160 60HZ 4:4:4(YCBCR))
- ・HDCP2.2, ARC, HEAC, 3D に対応
- ・最大伝送 18Gbps

⑧	QRコード	製造番号
⑦	USBケーブル	給電用
⑥	D-A変換アダプタ	垂鉛ボディ
⑤	RX ボディー(D)	垂鉛ボディ
④	TX ボディー(A)	垂鉛ボディ
③	RX モジュール(D)	レシーバーモジュール (金メッキ)
②	TX モジュール(A)	伝送モジュール (金メッキ)
①	ケーブル	※ケーブル断面図参照
番号	品目	備考

型番：PHD-OCAD/Bxxx

品名：配管用4K対応 HDMI 光ファイバーケーブル  
 A-Dコネクタ Display側脱着式

単位 mm

尺度 Free

三角法  
3rd Angle Proj.

図番  
B0124-N9351-1

株式会社 放送通信機器