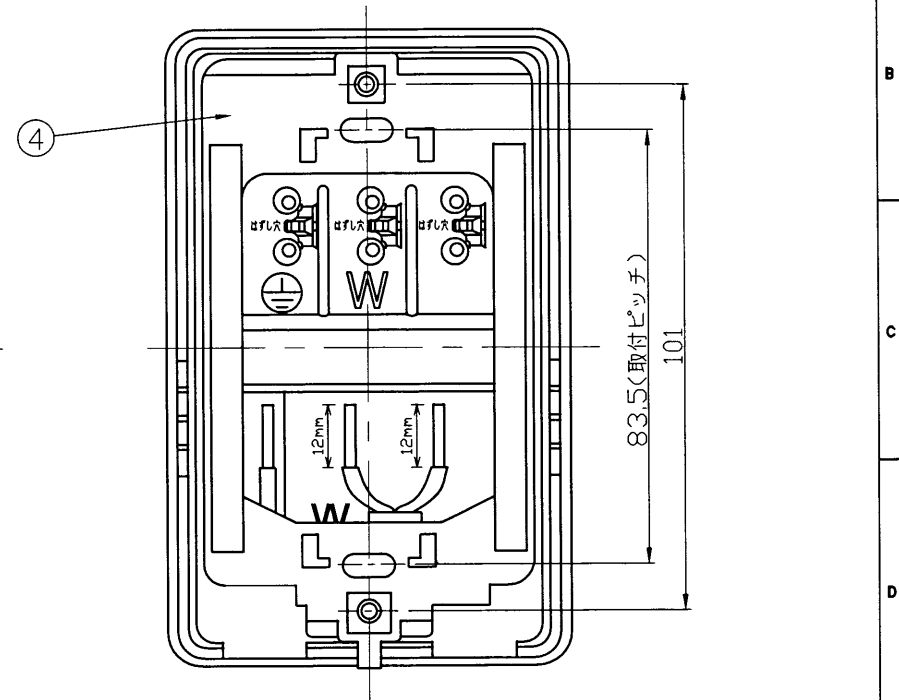
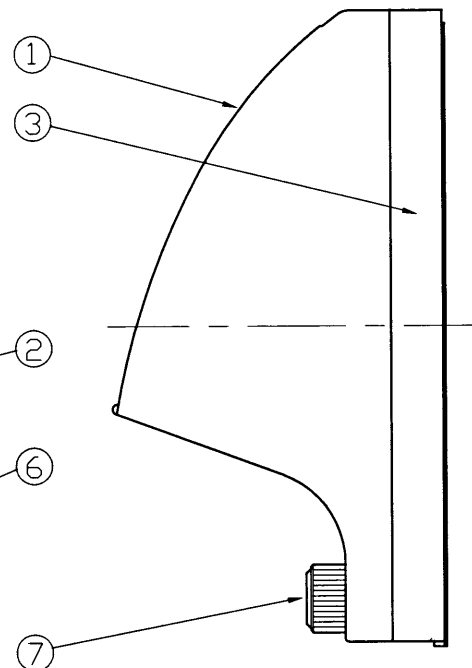
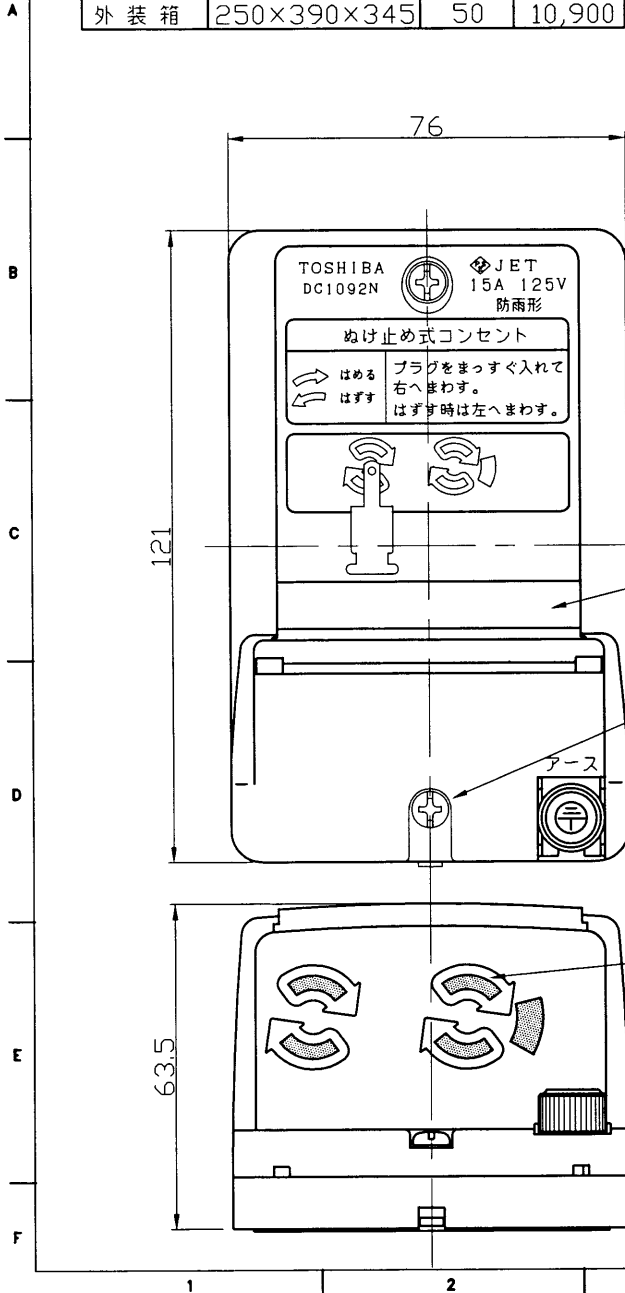


| | 寸法(幅×奥行×高) | 詰数(個) | 質量(g) |
|------|-------------|-------|--------|
| 製品単体 | — | — | 188 |
| 内装箱 | 123×381×67 | 5 | 1,020 |
| 外装箱 | 250×390×345 | 50 | 10,900 |

| | |
|---------|--------------------------------|
| 定格電流 | 15A |
| 定格電圧 | 125V |
| 露出/埋込の別 | 露出・埋込兼用 |
| 端子構造 | SL端子 |
| 適合電線 | φ1.6, φ2.0 Cu単線専用 |
| 適合規格 | JIS C 8303 配線用差込接続器 電気用品安全法 |
| その他 | JIS防雨形(IP×3) |

| 部番 | 部品名 | 個数 | 材質 | 摘要 |
|----|----------|----|----------|-------------|
| 1 | プレート | 1 | AAS | 色相:ベージュ |
| 2 | フード | 1 | ポリカーボネート | 色相:ブラウンスモーク |
| 3 | 防水パッキン | 1 | 軟質塩ビ | 色相:茶色 |
| 4 | 絶縁サポート | 1 | ポリプロピレン | 色相:緑 |
| 5 | 刃受け扉 | 5 | ユリア | 色相:ホホワイト |
| 6 | 取付ネジ | 2 | C2700 | M4×15 |
| 7 | アースターミナル | 1 | 黄銅・AAS | 色相:ベージュ |



| | | | |
|----------------|--------------|-----------------------|---------------------|
| 承認 APPROVED BY | 担当 CHARGE BY | 名称 TITLE | 東芝配線器具 (ベージュ) (2コ用) |
| 安本 | 益子 | アース付・アースターミナル付防水コンセント | |
| | | 形名 MODEL NO. | DC1092N(C) |
| | | 図面番号 DRAWING NO. | AA2006-05118-01 |
| | | 第三角法 | 尺度 SCALE 単位 UNITS |
| | | 3RD ANGLE PROJECTION | mm |

TOSHIBA
東芝ライテック株式会社
 TOSHIBA LIGHTING & TECHNOLOGY CORP.