

項目	規格						
伝送周波数帯域 (MHz)	10 ~ 3224						
	10~76	76~222	222~770	770~1489	1489~2150	2150~2681	2681~3224
分配損失 (dB)	4.3以下	4以下	4.2以下	5以下	6以下	6.5以下	7.3以下
端子間阻止量 (dB)	1.3以上	2.0以上	2.0以上	1.5以上	1.5以上	1.5以上	1.5以上
VSWR	2以下	1.8以下	1.8以下	2以下	2以下	2以下	2.5以下
漏洩電界強度	40.2 dB $\mu$ V/m以下						
インピーダンス	75 (F型端子)						
電流容量	0.8 A (DC15V) 全端子電流通過						
使用温度範囲	⊖20 ~ ⊕40						
外觀寸法	54 (H) x 51 (W) x 20 (D) mm						
質量 (重量)	約 60 g						
シンボル	⊖						

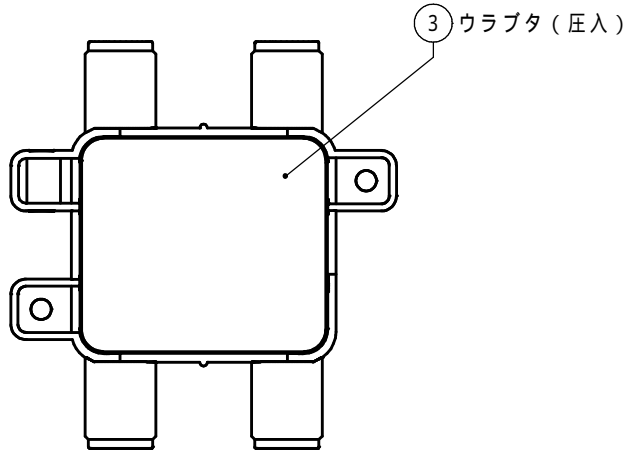
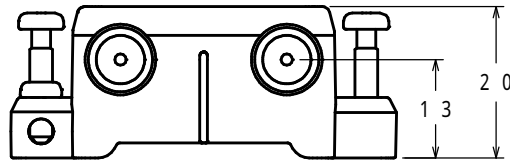
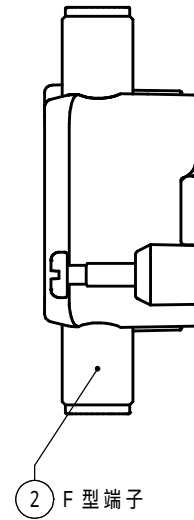
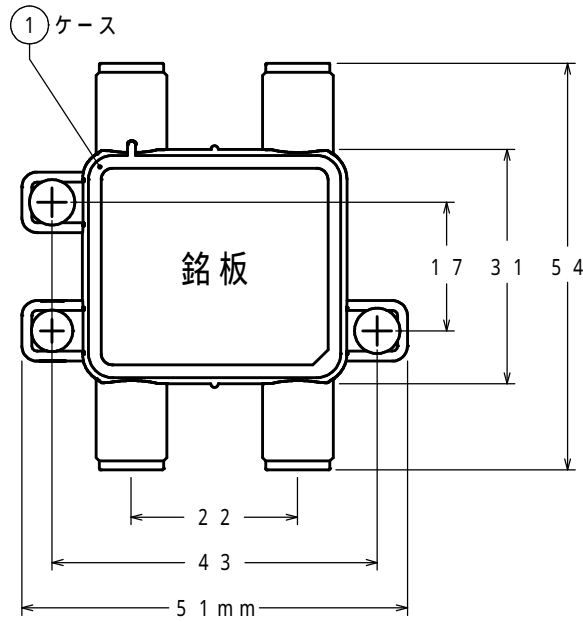
100 dB $\mu$ V入力時、3mの距離において。(1032 ~ 3224 MHz)

図番 KE-11448

品名	双方向CATV屋内用2分配器
型式	2SPFDW
SH JEITA	JEITA (SHマーク)
	スーパーハイビジョン受信マーク登録品

部品明細表			
番号	部品名	材質	表面処理
1	ケース	亜鉛ダイカスト	ニッケルめっき
2	F型端子	亜鉛ダイカスト	ニッケルめっき
3	ウラブタ	アルミニウム	—

マスプロ電気株式会社



項目	規格						
伝送周波数帯域 (MHz)	10 ~ 3224						
	10~76	76~222	222~770	770~1489	1489~2150	2150~2681	2681~3224
分配損失 (dB)	6.2以下	6以下	6.5以下	7.5以下	9以下	11以下	11.5以下
端子間阻止量 (dB)	15以上	20以上	18以上	15以上	15以上	15以上	15以上
VSWR	2以下	1.8以下	1.8以下	2以下	2以下	2以下	2.5以下
漏洩電界強度	40.2 dB $\mu$ V/m以下						
インピーダンス	75 (F型端子)						
電流容量	0.8 A (DC15V) 全端子電流通過						
使用温度範囲	⊖20 ~ ⊕40						
外觀寸法	54 (H) × 51 (W) × 20 (D) mm						
質量 (重量)	約 60 g						
シンボル	⚡						

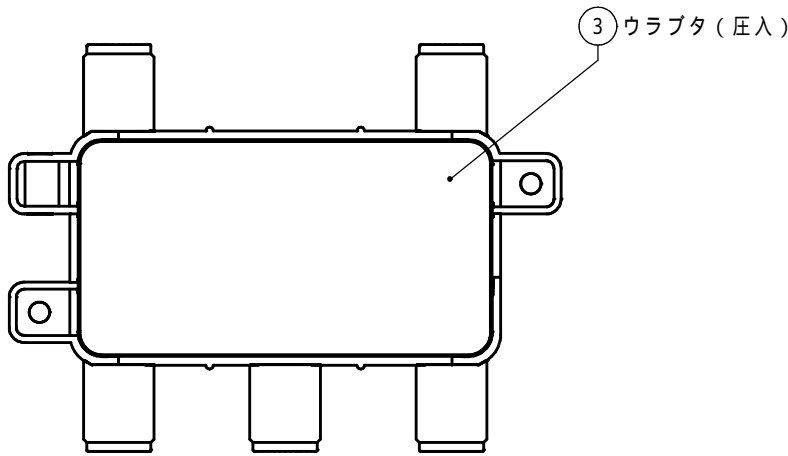
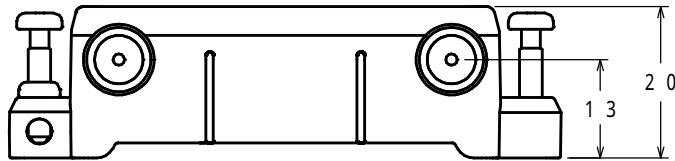
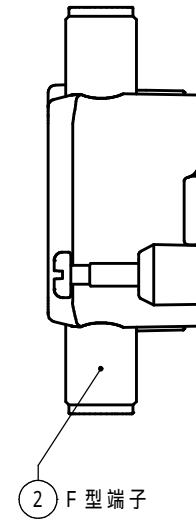
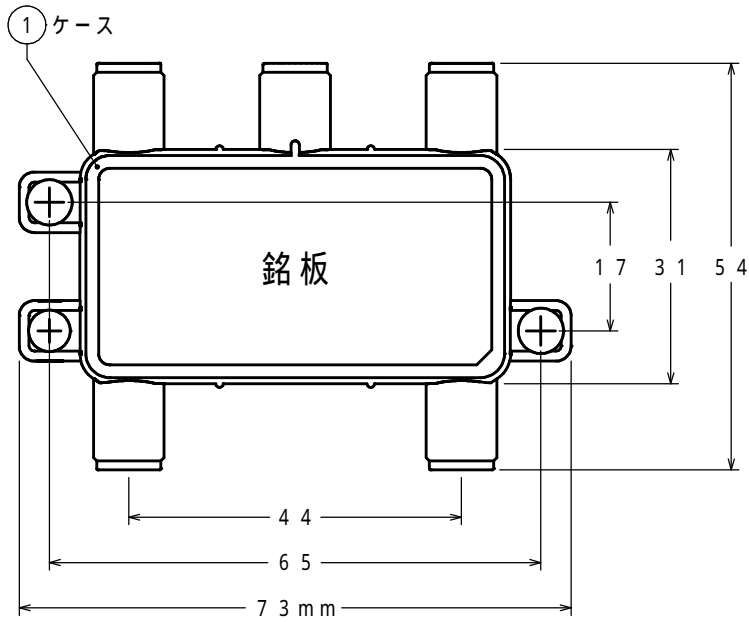
100 dB $\mu$ V入力時、3mの距離において。(1032 ~ 3224 MHz)

図番 KE-11449

品名	双方向CATV屋内用3分配器
型式	3SPFDW
SH JEITA	JEITA (SHマーク)
	スーパーハイビジョン受信マーク登録品

部品明細表			
番号	部品名	材質	表面処理
1	ケース	亜鉛ダイカスト	ニッケルめっき
2	F型端子	亜鉛ダイカスト	ニッケルめっき
3	ウラブタ	アルミニウム	—

マスプロ電気株式会社



項目	規格						
伝送周波数帯域 (MHz)	10-3224						
	10-76	76-222	222-770	770-1489	1489-2150	2150-2681	2681-3224
分配損失 (dB)	8.2以下	8以下	8以下	9.4以下	1.1以下	1.2以下	13.3以下
端子間阻止量 (dB)	1.6以上	2.3以上	2.0以上	1.5以上	1.5以上	1.5以上	1.5以上
VSWR	2以下	1.8以下	1.8以下	2以下	2以下	2以下	2.5以下
漏洩電界強度	40.2 dB $\mu$ V/m以下						
インピーダンス	75 (F型端子)						
電流容量	0.8 A (DC15V) 全端子電流通過						
使用温度範囲	⊖20~⊕40						
外觀寸法	54 (H) x 73 (W) x 20 (D) mm						
質量 (重量)	約80g						
シンボル	⚡						

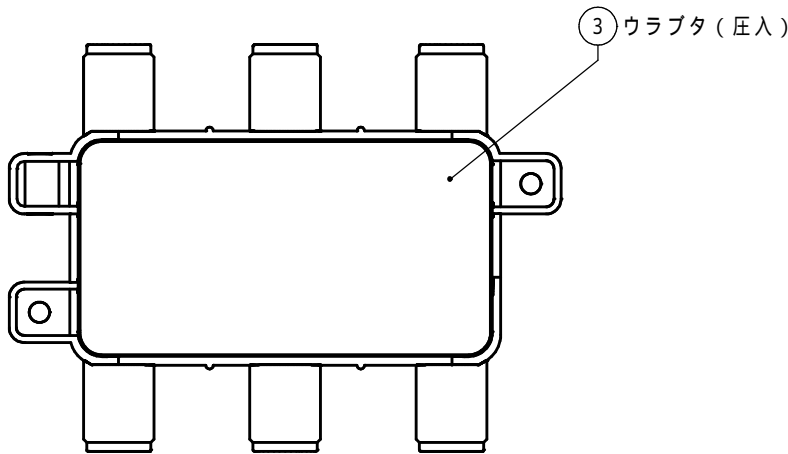
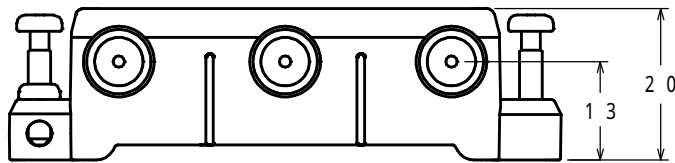
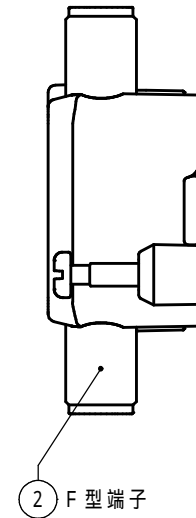
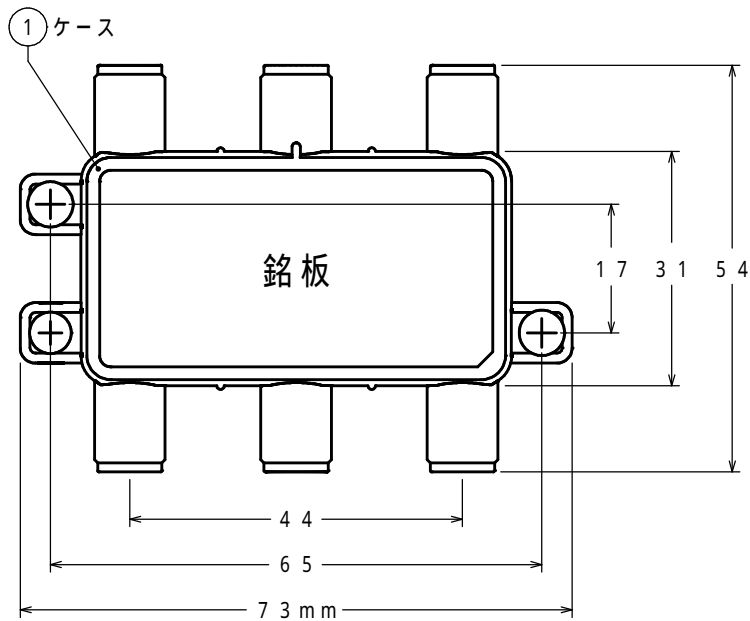
100 dB $\mu$ V入力時、3mの距離において。(1032~3224MHz)

図番 KE-11450

品名	双方向CATV屋内用4分配器
型式	4SPFDW
SH JEITA	JEITA (SHマーク)
	スーパーハイビジョン受信マーク登録品

部品明細表			
番号	部品名	材質	表面処理
1	ケース	亜鉛ダイカスト	ニッケルめっき
2	F型端子	亜鉛ダイカスト	ニッケルめっき
3	ウラブタ	アルミニウム	—

マスプロ電気株式会社



項目	規格						
伝送周波数帯域 (MHz)	10-3224						
	10-76	76-222	222-770	770-1489	1489-2150	2150-2681	2681-3224
分配損失 (dB)	9.5以下	9以下	9.8以下	10.5以下	12.5以下	14以下	16.5以下
端子間阻止量 (dB)	15以上	20以上	18以上	15以上	15以上	15以上	15以上
VSWR	2以下	1.8以下	1.8以下	2以下	2以下	2以下	2.5以下
漏洩電界強度	40.2 dB $\mu$ V/m以下						
インピーダンス	75 (F型端子)						
電流容量	0.8 A (DC15V) 全端子電流通過						
使用温度範囲	⊖20 ~ ⊕40						
外觀寸法	54 (H) x 73 (W) x 20 (D) mm						
質量 (重量)	約85g						
シンボル	⚡						

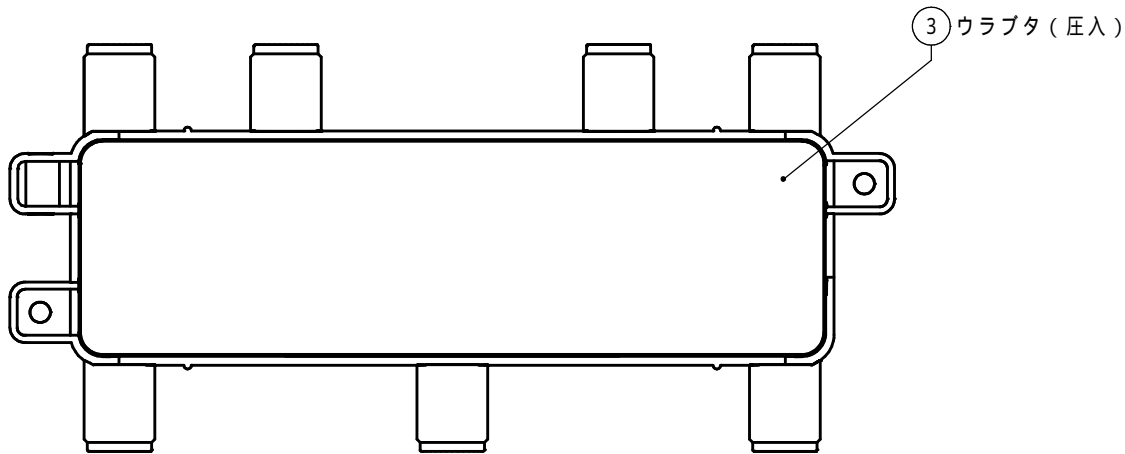
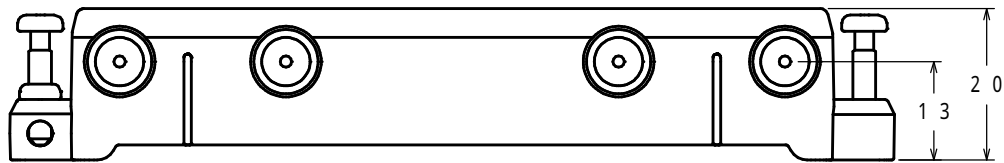
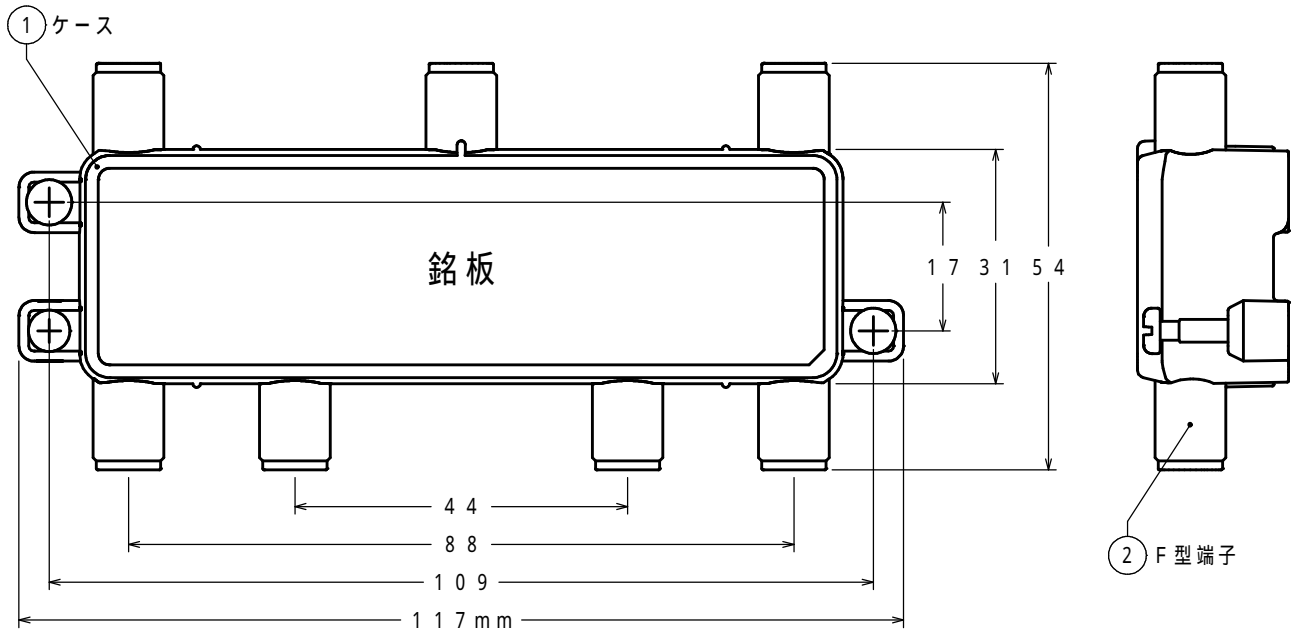
品名	双方向CATV屋内用5分配器
型式	5SPFDW
SH JEITA	JEITA (SHマーク)
	スーパーハイビジョン受信マーク登録品

部品明細表			
番号	部品名	材質	表面処理
1	ケース	亜鉛ダイカスト	ニッケルめっき
2	F型端子	亜鉛ダイカスト	ニッケルめっき
3	ウラブタ	アルミニウム	—

マスプロ電気株式会社

100 dB $\mu$ V入力時、3mの距離において。(1032~3224MHz)

図番 KE-11451



項目	規格							
伝送周波数帯域 (MHz)	10 ~ 3224							
	10~76	76~222	222~770	770~1489	1489~2150	2150~2681	2681~3224	
分配損失 (dB)	10.5以下	10以下	11以下	12以下	15以下	16.5以下	17.8以下	
端子間阻止量 (dB)	17以上	20以上	18以上	15以上	15以上	15以上	15以上	
VSWR	2.3以下	1.8以下	1.8以下	2以下	2以下	2.3以下	2.5以下	
漏洩電界強度	40.2 dB $\mu$ V/m以下							
インピーダンス	75 (F型端子)							
電流容量	0.8 A (DC15V) 全端子電流通過							
使用温度範囲	⊖20 ~ ⊕40							
外觀寸法	54 (H) x 117 (W) x 20 (D) mm							
質量 (重量)	約125g							
シンボル	⚡							

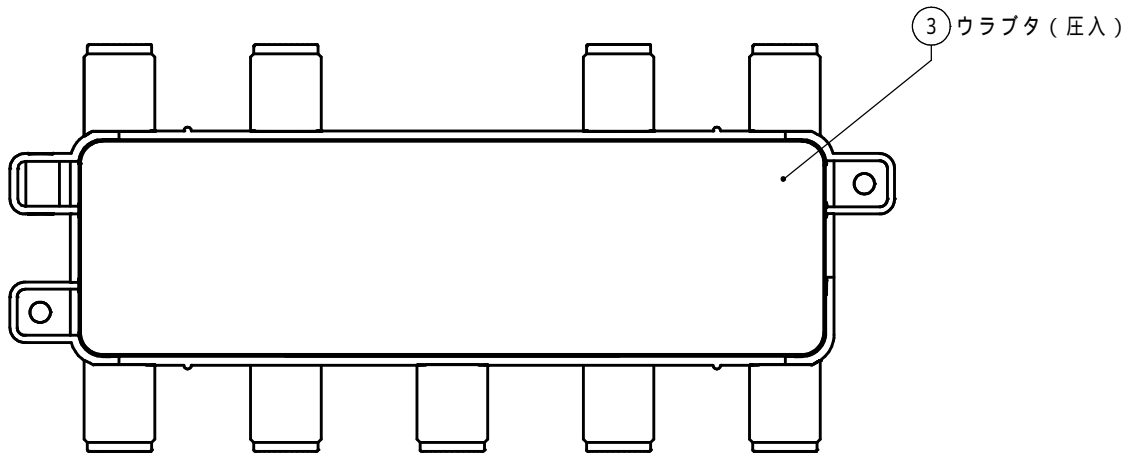
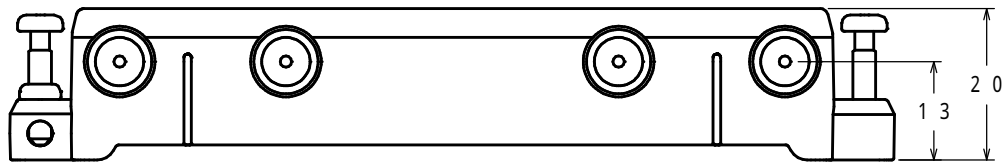
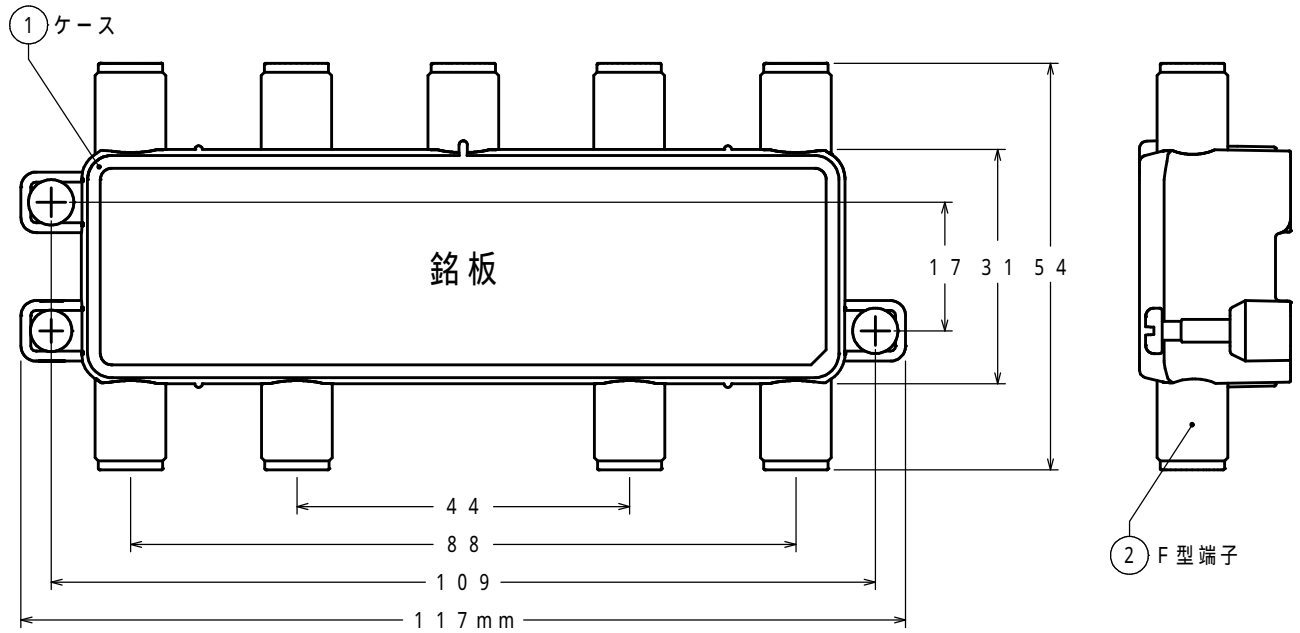
100 dB  $\mu$ V入力時、3mの距離において。(1032 ~ 3224 MHz)

図番	KE-11452
----	----------

品名	双方向CATV屋内用6分配器
型式	6SPFDW
SH JEITA	JEITA (SHマーク)
	スーパーハイビジョン受信マーク登録品

部品明細表			
番号	部品名	材質	表面処理
1	ケース	亜鉛ダイカスト	ニッケルめっき
2	F型端子	亜鉛ダイカスト	ニッケルめっき
3	ウラブタ	アルミニウム	—

マスプロ電気株式会社



項目	規格							
伝送周波数帯域 (MHz)	10 ~ 3224							
	10~76	76~222	222~770	770~1489	1489~2150	2150~2681	2681~3224	
分配損失 (dB)	11.5以下	11.5以下	12以下	13.5以下	17以下	18以下	19.3以下	
端子間阻止量 (dB)	17以上	20以上	18以上	15以上	15以上	15以上	15以上	
VSWR	2.3以下	1.8以下	1.8以下	2以下	2以下	2.3以下	2.5以下	
漏洩電界強度	40.2 dB $\mu$ V/m以下							
インピーダンス	75 (F型端子)							
電流容量	0.8 A (DC15V) 全端子電流通過							
使用温度範囲	⊖20 ~ ⊕40							
外觀寸法	54 (H) x 117 (W) x 20 (D) mm							
質量 (重量)	約130g							
シンボル	⚙️							

品名	双方向CATV屋内用8分配器
型式	8SPFDW
SH JEITA	JEITA (SHマーク)
	スーパーハイビジョン受信マーク登録品

部品明細表			
番号	部品名	材質	表面処理
1	ケース	亜鉛ダイカスト	ニッケルめっき
2	F型端子	亜鉛ダイカスト	ニッケルめっき
3	ウラブタ	アルミニウム	—

マスプロ電気株式会社

100 dB $\mu$ V入力時、3mの距離において。(1032 ~ 3224 MHz)

図番 KE-11453