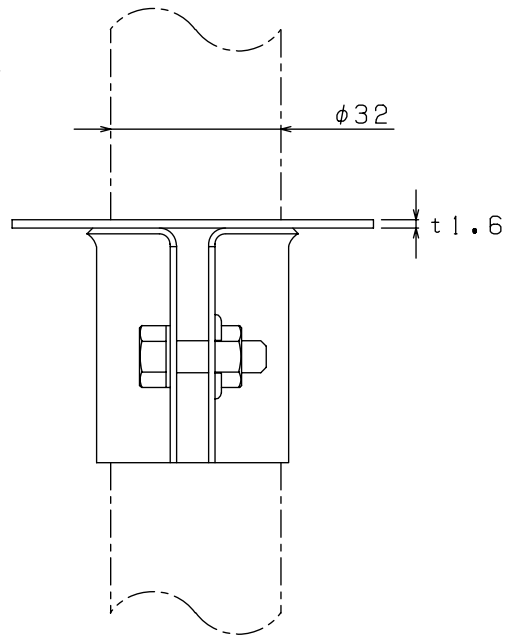
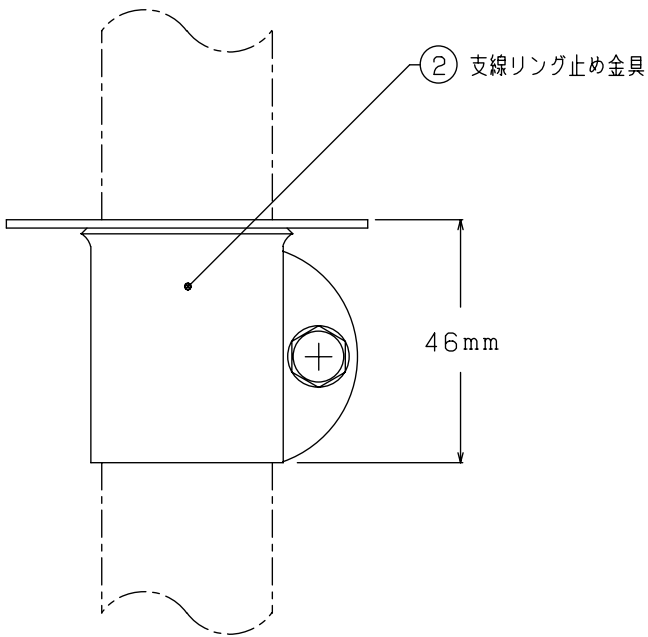
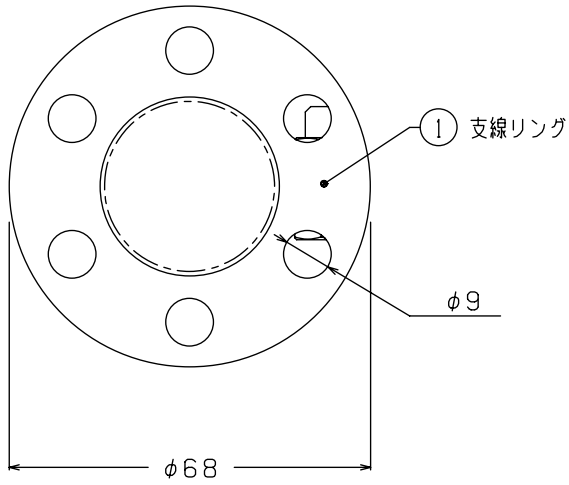


品名	マスト支線止め金具
型式	RS25

部品明細表			
番号	部品名	材質	表面処理
1	支線リング	銅板	亜鉛メッキクロメート処理
2	支線リング止め金具	銅板	亜鉛メッキクロメート処理
3	ボルト・ナット類	軟鋼線材	亜鉛メッキクロメート処理

マスプロ電気株式会社



品名	マスト支線止め金具
型式	RS32

部品明細表			
番号	部品名	材質	表面処理
1	支線リング	銅板	亜鉛メッキクロメート処理
2	支線リング止め金具	銅板	亜鉛メッキクロメート処理
3	ボルト・ナット類	軟鋼線材	亜鉛メッキクロメート処理

マスプロ電気株式会社