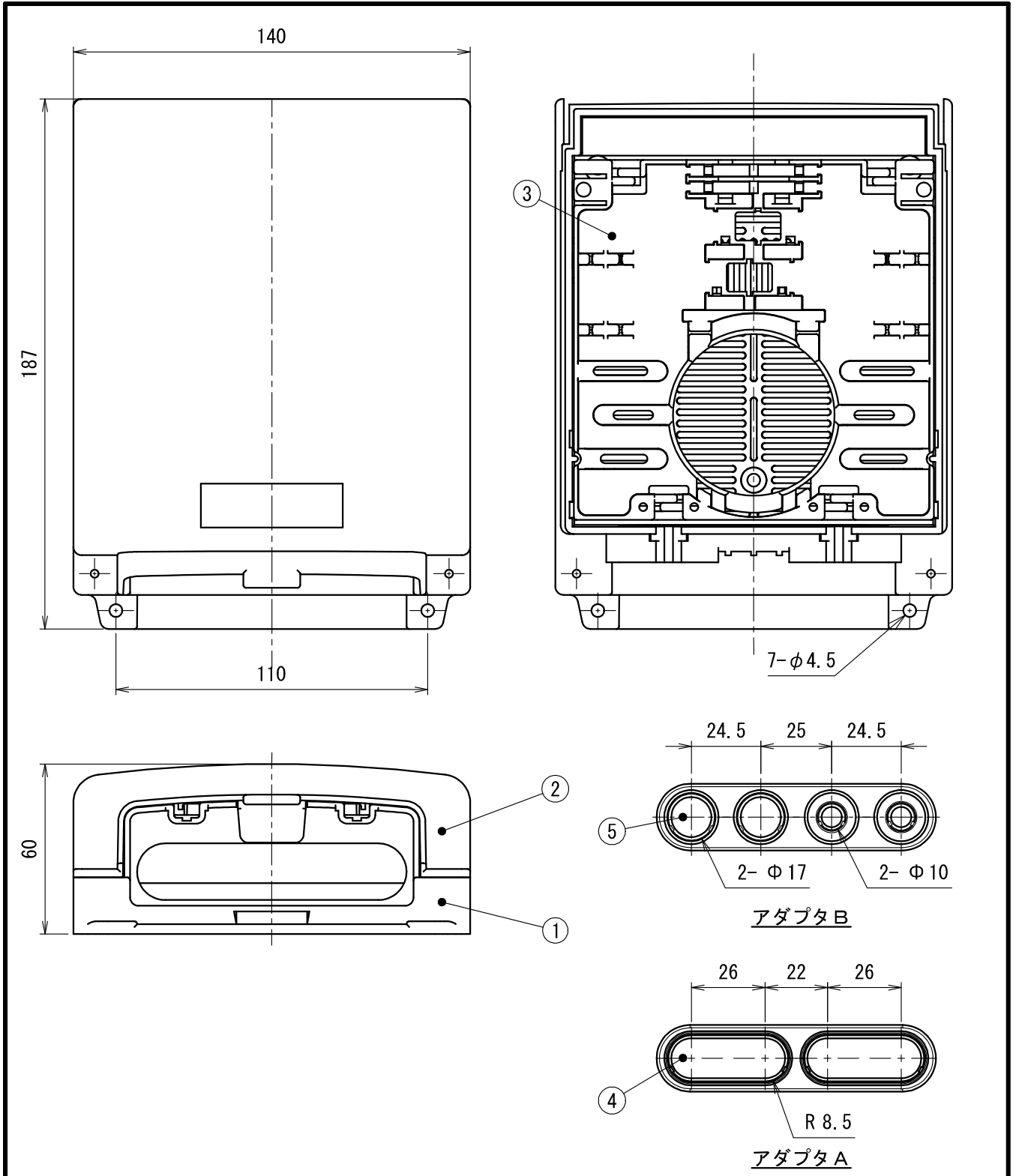


注1) 壁面取り付け穴は全部で7つ、呼び4mmが最適です。

4	アダプタB	ABS	1	(添付)ノック4個
3	アダプタA	ABS	1	(添付)ノック2個
2	カバー	ABS	1	—
1	ベース	ABS	1	—
符号	名称	材質	個数	備考

製品仕様図		
尺度	品名	情報ウォールボックス
1/2		WBJ-F1SM
第三角法	図番	WB20672D3 
<b>未来工業株式会社</b>		



注1) 壁面取り付け穴は全部で7つ、呼び4mmが最適です。

					製品仕様図		
(7)	ブランクブッシュ	エラストマ	2	(添付)	尺度	品名	情報ウオルボックス WBJ-F1M
(6)	通線ブッシュ	エラストマ	2	(添付)			
5	アダプタB	ABS	1	(添付)ノック4個	1/2	図番	WB20671E3
4	アダプタA	ABS	1	(添付)ノック2個			
3	余長トレイ	ABS	1	光ファイバー用			
2	カバー	ABS	1		第三角法		
1	ベース	ABS	1				
符号	名称	材質	個数	備考	<b>未来工業株式会社</b>		