

N2520

2MP Wi-Fi バレット型 IPカメラ



- ・2MP 解像度の高画質映像
- ・Wi-Fi 接続と簡単設置を実現
- ・双方向音声機能内蔵により、リアルタイム音声監視が可能
- ・効率的な H.265 圧縮技術
- ・IR ライト照射距離の長い高度な赤外線技術- EXIR 2.0 を搭載
- ・メモリーカードスロット内蔵、micro SD/SDHC/SDXCカードに対応、最大256 GB
- ・防水・防塵性能(IP67)

*) Wi-Fi アクセスポイント経由で接続するには、事前に本機を有線 LAN で接続し、WEB ブラウザから Wi-Fi 接続設定を行う必要があります。

仕様

カメラ

| | |
|-------------|---|
| 撮像素子 | 1/2.7" プログレッシブスキャン CMOS |
| 解像度 | 1920 (H) × 1080 (V) |
| 最低被写体照度 | カラー：0.005 lx @ (F1.6, AGC ON), モノクロ：0.00 lx (IR Light ON) |
| シャッター速度 | 1/3 ～ 1/100,000s |
| レンズ | F1.6 2.8mm 固定 |
| 視野角 | 水平：111° , 垂直：59° , 対角：133° |
| 調整角度 | パン：0～360° , チルト：0～90° , 回転：0～360° |
| DAY & NIGHT | ICR (IRカットフィルター自動切替方式) |
| ライト照射距離 | IR - LED (850nm) 最大 30m |
| DORI | D: 42 m, O: 17 m, R: 9 m, I: 4 m |

ビデオ

| | |
|------------|--|
| メインストリーム | 50 Hz: 25 fps (1920×1080, 1280×720) 60 Hz: 30 fps (1920×1080, 1280×720) |
| サブストリーム | 50 Hz: 25 fps (640×480, 640×360) 60 Hz: 30 fps (640×480, 640×360) |
| ビデオ圧縮 | メインストリーム: H.265/H.264/H.265+/H.264+ サブストリーム: H.265/H.264/MJPEG |
| ビデオビットレート | 32 Kbps ～ 8 Mbps |
| H.264 Type | Baseline Profile/ Main Profile/ High Profile |
| H.265 Type | Main Profile |
| H.264+ | メインストリーム対応 |

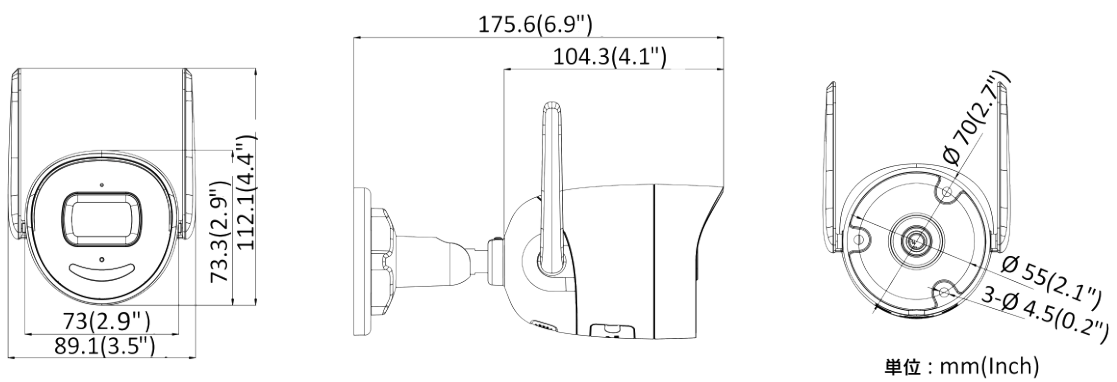
オーディオ

| | |
|----------------|--|
| オーディオ圧縮 | G.711ulaw / G.711alaw / G.722.1 / G.726 / MP2L2 / PCM / AAC |
| オーディオビットレート | 64Kbps (G.711ulaw / G.711alaw) / 16Kbps (G.722.1) / 16Kbps (G.726) / 32～160Kbps (MP2L2) / 16～64Kbps (AAC) |
| オーディオサンプリングレート | 8 kHz / 16 kHz |
| 環境ノイズフィルター | 対応 |

| ネットワーク | |
|-------------------|--|
| プロトコル | TCP/IP、ICMP、HTTP、HTTPS、FTP、DHCP、DNS、DDNS、RTP、RTSP、RTCP、PPPoE、NTP、UPnP™、SMTP、SNMP、IGMP、802.1X、QoS、IPv6、Bonjour |
| 同時ライブビュー | 最大 6 チャンネル |
| インターフェース規格 | ONVIF (Open Network Video Interface) , ISAPI |
| ユーザー / ホスト | 最大 32 ユーザー / 3 レベル: 管理者、オペレータ、ユーザー |
| クライアントソフトウェア | 有線ネットワーク: Guarding Vision |
| Webブラウザ | プラグイン必要: IE10+ プラグイン不要: Chrome 57.0+, Firefox 52.0+ ローカルサービス: Chrome 57.0+, Firefox 52.0+ |
| Webブラウザ言語 | 日本語、英語、中国語など |
| Wi-Fi | |
| 転送速度 | 11n: 最大 300 Mbps |
| Wi-Fi プロトコル | 802.11n: OFDM / 802.11b: DSSS / 802.11g: OFDM |
| 周波数範囲 | 2.412 GHz~2.472 GHz |
| チャンネル帯域幅 | 20/40 MHz |
| 変調方式 | 802.11n: BPSK、QPSK、16QAM および 64QAM 802.11b: DBPSK および DQPSK、CCK 802.11g: BPSK、QPSK、16QAM および 64QAM |
| ワイヤレス範囲 | 最長 120 m (実際の環境により性能は異なります) |
| 画像 | |
| 画質設定 | Rotate, Saturation, Brightness, Contrast, Sharpness, AGC, White balance (一部、有線LANにてクライアントソフトウェアまたはWEBブラウザで調整可能) |
| Day / Night スイッチ | Day, Night, Auto, Schedule |
| 画質強調 | BLC, 3D DNR |
| ワイドダイナミックレンジ(WDR) | 120dB |
| 機能 | |
| 一般機能 | アンチフリッカー、ハートビート、ミラー、パスワード保護、プライバシーマスク、透かし、IPアドレスフィルター |
| イベント | |
| 基本イベント | 動体検知、例外処理(異常) |
| インターフェース | |
| イーサネット端子 | RJ45 x 1 : 10 M / 100 M 自己適応型イーサネットポート |
| Wi-Fi アンテナ | x 2 |
| 搭載ストレージ | マイクロSDカードスロット (最大256GB microSD/microSDHC/microSDXC) |
| 内蔵マイク | 搭載 |
| 内蔵スピーカー | 搭載 |
| リセットスイッチ | 搭載 |
| 電源端子 | φ 5.5mm 電源プラグ x 1 |

| 一般 | |
|---------|---|
| 電源 | 12 VDC ± 25% (ACアダプタ同梱) |
| 消費電力 | 12 VDC, 0.5 A, 最大 6 W |
| 使用環境範囲 | -30 ° C ~ 60 ° C、湿度95%以下 (結露しないこと) |
| 材質 | 本体：金属、前面カバー：金属、背面カバー：プラスチック |
| 寸法 | 175.6 mm × 73 mm × 89.1 mm |
| 重量 | 約 345 g |
| 認証 | |
| EMC | FCC: 47 CFR Part 15, Subpart B, CE-EMC: EN 55032: 2015, EN 61000-3-2:2019, EN 61000-3-3: 2013+A1:2019, EN 50130-4: 2011 +A1: 2014, KC: KN32: 2015, KN35: 2015 |
| RF | FCC ID (FCC Part 15.247(BT or 2.4G)); CE-RED (EN 301489-1 V2.1.1(BT or 2.4G); EN 301489-17 V3.1.1(BT or 2.4G); EN 300328 V2.1.1(BT or 2.4G); EN 62311:2008(BT or 2.4G)) |
| 安全 | UL: UL 62368-1, CB: IEC 62368-1: 2014+A11 CE-LVD: EN 62368-1: 2014/A11:2017, |
| 環境 | CE-RoHS: 2011/65/EU, WEEE: 2012/19/EU, Reach: Regulation (EC) No 1907/2006 |
| 防水/防塵性能 | IP67: IEC 60529-2013 |

寸法図



アクセサリ

DS-1280ZJ-XS
T9915
ジャンクションボックス

