

背面方向配線用ロックアウト部

保護カバーを開いた状態

	コンセント	USBコンセント
定 格	15A 125V	入力:30VA 100V AC 出力:合計3A 5V DC
適合法規	電気用品安全法 (特定電気用品)	
参考規格	JIS C 8303 (配線用差込接続器) による	—
適合電線	600Vビニル絶縁電線(IV)、600Vビニル絶縁ビニルシースケーブル(VVF) 600V耐燃性ポリエチレン絶縁電線、600Vポリエチレンケーブル φ 1.6mm、φ 2mm Cu単線専用	

商品仕様図							
8	化粧カバー	ABS樹脂	オフブラック	品番	WK16211H	改	-
7	取付枠	亜鉛鋼板(t1.2)	—				
6	保護カバー	ABS樹脂	グレー	品名	カバー付露出コンセント(スタンド機能付) (充電用USBコンセント2ポート3A・扉付コンセント)(グレー)		
5	リード線	耐燃性ポリエチレン	青 φ 1.6				
4	USBコンセント 2ポート	PC/ABS樹脂	グレー	品名	パナソニック株式会社		
3	コンセント	ユリア	グレー WN1051H				
2	カバー	ABS樹脂	グレー	番号	構成要素		
1	ボディ	ABS樹脂	グレー				
番号	構成要素	材 料	色 彩	備 考			

# 商品仕様書

1

全 15

## 1. 形式

### ・ USBコンセント(2ポート)部

定格入力	AC 100 V 30 VA 50 Hz/60 Hz
定格出力	DC 5 V 合計 3 A
適合法規	電気用品安全法(特定電気用品)
結線方式	ねじなし端子式(電線差込み式)

### ・ 扉付コンセント部

定格	15 A 125 V
適合法規	電気用品安全法(特定電気用品)
極数及び極配置	2 極 I I
結線方式	ねじなし端子式(電線差込み式)

## 2. 保証品質

2 - 1 形状及び材料、色彩 添付商品仕様図による。

2 - 2 性能

・ 試験場所は、常温(5 ~ 35 )、常湿(相対湿度45 % ~ 85 %)状態とする。

(1) USBコンセント 2ポート部

・ 試験方法は、電気用品安全法による。

絶縁抵抗 (500 V絶縁抵抗計)	充電部と器体の表面との間	1 M 以上
耐電圧	充電部と器体の表面との間	1,200 V 1 分間
	二次側と器体の表面との間	1,200 V 1 分間
	一次側と二次側の間	1,200 V 1 分間
ねじなし 端子の性能	引張強度	電線の引張荷重(端子穴からまっすぐに引抜く方向) 100 N 1分間
	曲げ強度	電線の脱出、端子部の破損等、異常なきこと

・ その他の性能は、次の各項目に適合

使用電圧範囲	AC 90 V ~ AC 110 V
消費電力	0.075 W(待機時)
出力ポート数	2 ポート
挿抜回数	10,000 回

品番	WK16211H	品名	カバー付露出コンセント(スタンド機能付) (充電用USBコンセント2ポート3A・扉付コンセント) (グレー)	改	1
----	----------	----	--	---	---

# 商品仕様書

2

全 15

## (2) 扉付コンセント部

- ・ JIS C 8303及び電気用品安全法で定める性能は、次の各項目に適合。  
試験方法は、JIS C 8306及び電気用品安全法による。

保持力	10 N ~ 60 N		
温度上昇	刃と刃受の接触部	30 以下	ねじなし端子部 35 以下
開閉	・ 15 A 125 V 負荷の力率 0.55 ~ 0.65	連続 5,000 回	
	開閉の割合 20 回/分		
	・ 22.5 A 125 V 負荷の力率 約1	連続 100 回	
	開閉の割合 6 回 ~ 10 回/分		
絶縁抵抗 (500 V 絶縁抵抗計)	・ 極性を異にする充電金属部の間	開閉試験前	100 M 以上
	・ 充電金属部と接地されるおそれがある 非充電金属部又は人の触れる非充電金属部 (人が操作の際に触れる絶縁物を含む)との間	開閉試験後	5 M 以上
耐電圧	・ 極性を異にする充電金属部の間	1,250 V 1 分間	
	・ 充電金属部と接地されるおそれがある 非充電金属部又は人の触れる非充電金属部 (人が操作の際に触れる絶縁物を含む)との間		
耐熱	100 ± 3	1 時間	但し、熱可塑性樹脂成形品は 80 ± 3 7 時間
ねじなし端子の性能	引張強度	電線の引張強度(端子穴からまっすぐに引き抜く方向) 100 N 1 分間	
	曲げ強度	・ 電線の脱出、端子部の破損その他使用上有害な故障なきこと ・ 端子部温度上昇が35 以下であること	
	ヒートサイクル	25 サイクルにおける温度上昇と125 サイクルにおける温度上昇との差 8 以下	
	耐過電流	1,000 A 0.02 秒	

## 3. 環境条件

### 3 - 1 使用場所

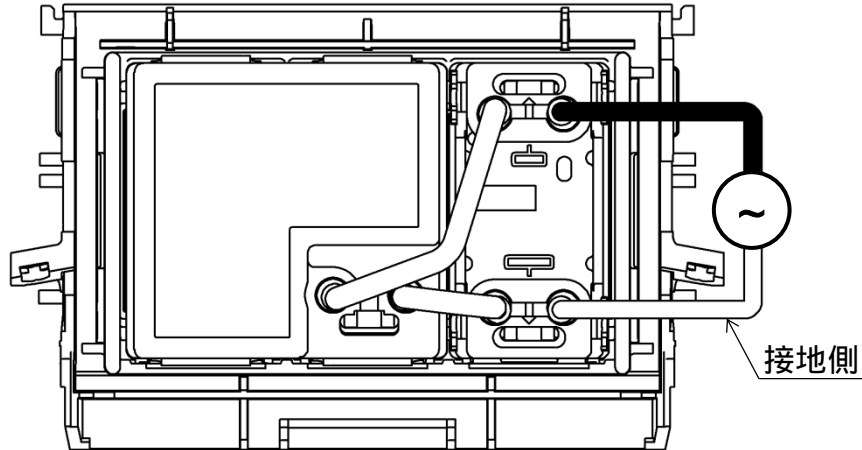
- (1) 住宅、事務所、店舗などの屋内で使用してください。
- (2) 過酷な取り扱いを受ける作業所、水気のある屋側・屋外、頻繁に水などの液体のかかる場所などでは使用しないでください。

3 - 2 使用周囲温度範囲 - 10 ~ + 40

品番	WK16211H	品名	カバー付露出コンセント(スタンド機能付) (充電用USBコンセント2ポート3A・扉付コンセント) (グレー)	改	
----	----------	----	--	---	--

## 4. 使用条件

### 4 - 1 配線方法



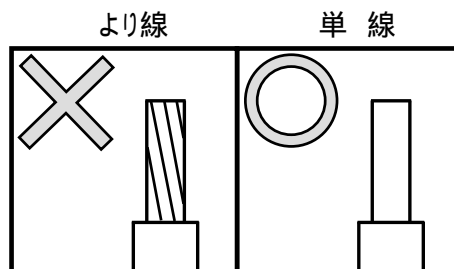
(注) 送り配線用端子はありません。  
送り配線は、当製品外で市販コネクタ等を使用して行ってください。

### 4 - 2 結線方式

#### (1) 適用電線

- ・ 600 Vビニル絶縁電線(IV)…………… 1.6 mm、 2 mm Cu(銅) 単線専用
- ・ 600 Vビニル絶縁ビニルシースケーブル(VVF)…… 1.6 mm、 2 mm Cu(銅) 単線専用
- ・ 600 V耐燃性ポリエチレン絶縁電線…………… 1.6 mm、 2 mm Cu(銅) 単線専用
- ・ 600 Vポリエチレンケーブル…………… 1.6 mm、 2 mm Cu(銅) 単線専用

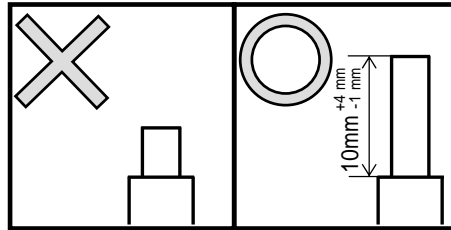
(注) 適用電線以外は絶対に使用しないでください。  
誤って使用しますと、発熱したり、接触不良の原因になります。



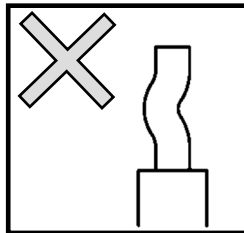
品番	WK16211H	品名	カバー付露出コンセント(スタンド機能付) (充電用USBコンセント2ポート3A・扉付コンセント) (グレー)	改	
----	----------	----	--	---	--

## (2) 結線方法

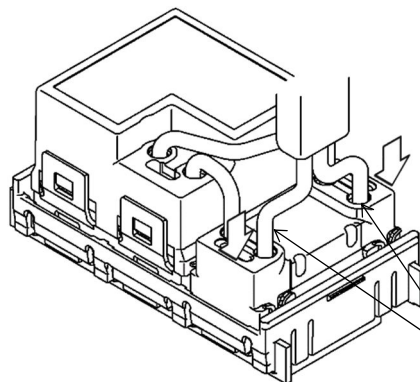
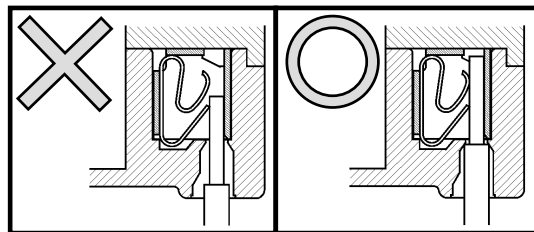
扉付コンセント裏面のストリップゲージに合わせて電線被覆を $10\text{ mm}^{+4\text{ mm}}_{-1\text{ mm}}$ むいてください。



(注2) 曲がったり、傷ついたり、変色した電線は、使用しないでください。  
誤って使用しますと、発熱したり接触不良を起こす原因になります。



器具裏面の電線穴に心線を奥まで1本ずつ確実に差込んでください。



電線は奥まで確実に差込む

(注3) 接続した電線を過大な力で引っ張ったり、ねじったりしますと心線に傷をつけますのでご注意ください。

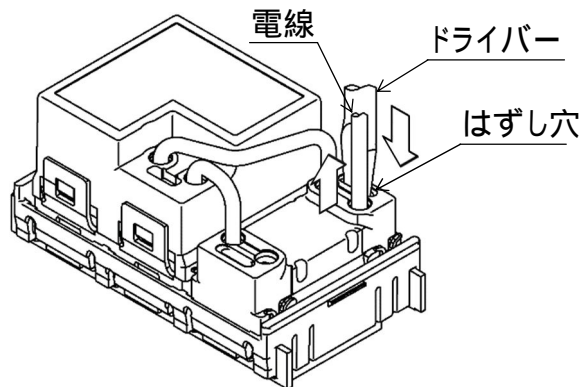
(注4) より線を半田仕上げたものは絶対に使用しないでください。  
誤って使用しますと、発熱・発火したり接触不良等を起こす原因になります。

品番	WK16211H	品名	カバー付露出コンセント(スタンド機能付) (充電用USBコンセント2ポート3A・扉付コンセント) (グレー)	改	
----	----------	----	--	---	--

## 4 - 3 電線のはずし方

- (1) 電線はずし穴に電工ドライバー(中又は小)を十分にまっすぐ差込んでください。  
(この状態で手を離してもドライバーは仮固定されます。)
- (2) 電線を引き抜き、ドライバーを抜いてください。

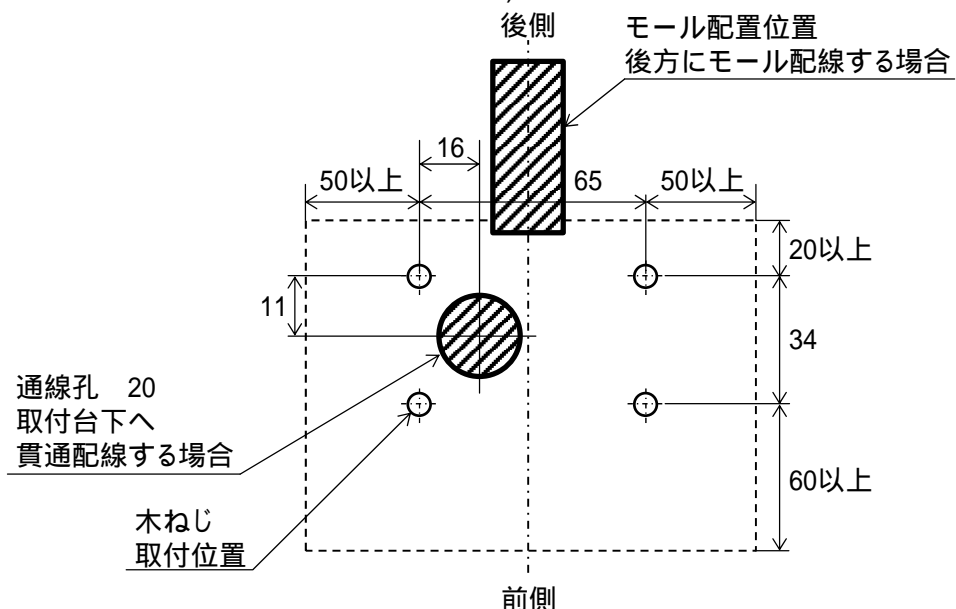
(注) 電線をはずす際、ドライバーを強くこじったり回転させたりすると、器具が欠けるおそれがありますのでご注意ください。



## 4 - 4 取付方法

### (1) 取付場所

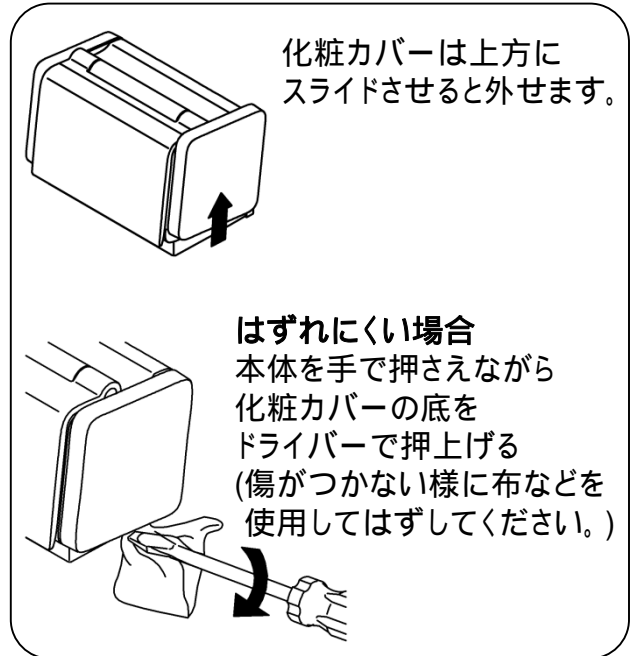
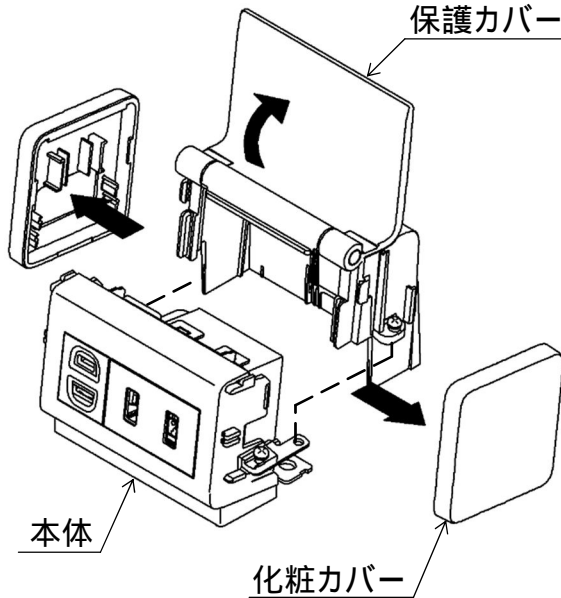
- ・ 取付台は、木ねじ固定のできる厚み20 mm以上の木材のテーブルやカウンターとし、表面に凹凸や傾斜の無い水平な天面の上に取り付けてください。  
(注) 木ねじが緩みやすいパーティクルボードなどの木質ボード、また金属製(金属貼りのものを含む)や樹脂、大理石などの取付台には施工しないでください。
- ・ 下記点線内に障害物の無い場所に取り付けてください。  
(高さ方向は200 mm以上空けてください。)



品番	WK16211H	品名	カバー付露出コンセント(スタンド機能付) (充電用USBコンセント2ポート3A・扉付コンセント) (グレー)	改	
----	----------	----	--	---	--

## (2) 施工前の準備

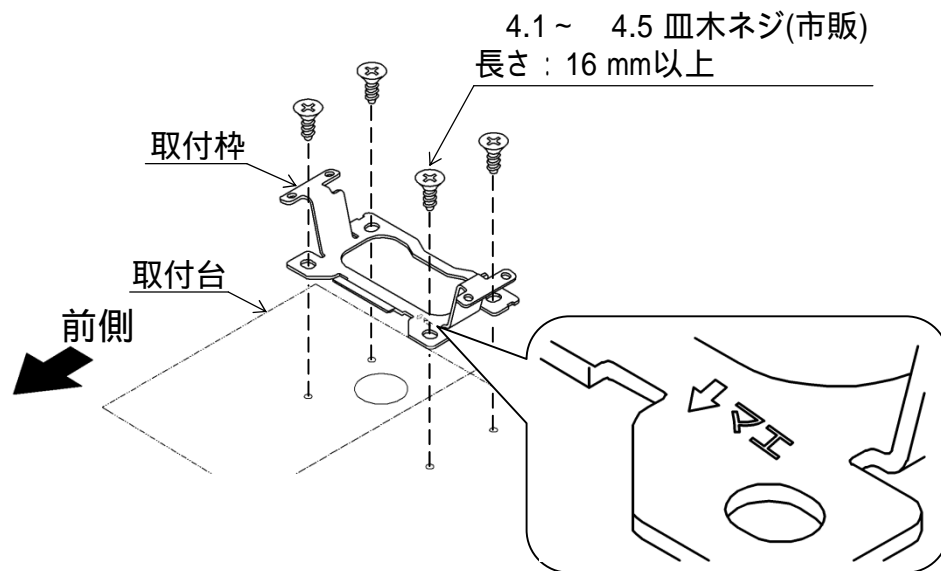
側面の化粧カバーを外し、ねじ4ヶ所を緩め、保護カバーを開けた状態で分解をしてください。



## (3) 施工方法

### 貫通配線の場合

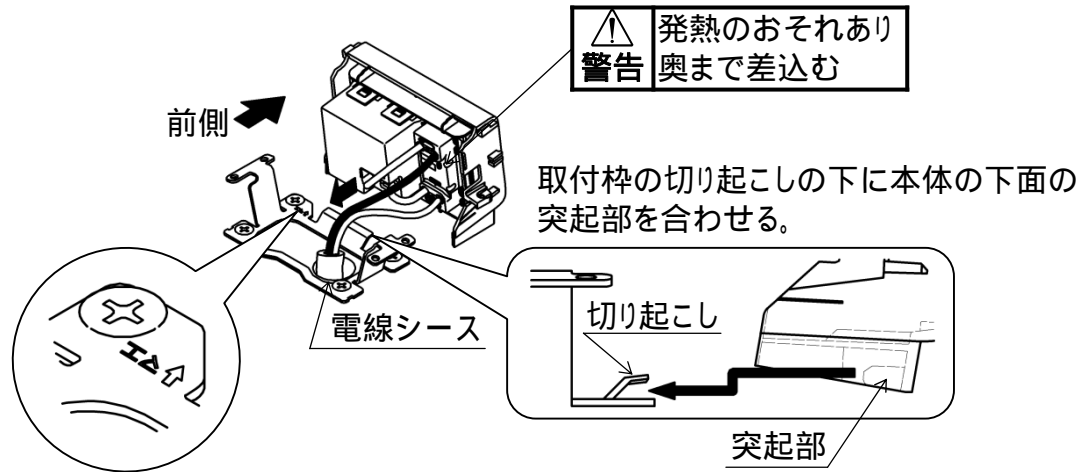
取付枠の「マエ」を前側に向けて取付台に固定する。



(注) 取付台の厚みより長い木ねじは、使用しないでください。  
電線を傷つけるおそれがあります。

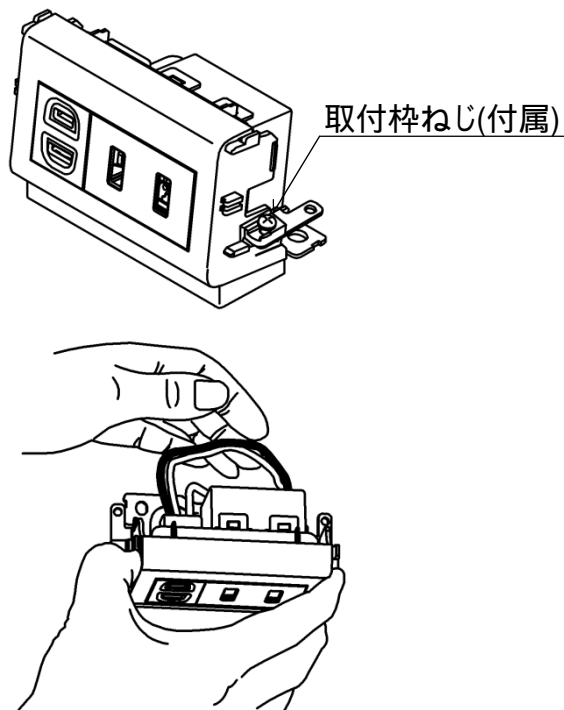
品番	WK16211H	品名	カバー付露出コンセント(スタンド機能付) (充電用USBコンセント2ポート3A・扉付コンセント) (グレー)	改
----	----------	----	--	---

結線し、取付枠にはめ込む。



(注) 後方に壁などがある場合は、配線の余長処理が難しくなります。壁から離して設置するか、あらかじめステップルなどの電線固定はせずに、余長配線をテーブル下や後方に逃がして設置した後、最後に電線固定してください。

取付枠に本体をねじで固定する。(適正締付トルク : 0.2 N・m ~ 0.4 N・m)

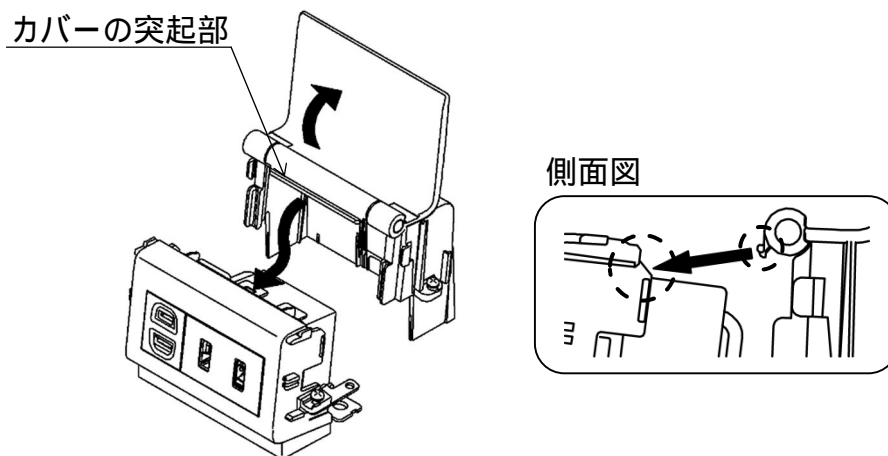


(注1) 取付後に配線余長を整える場合、必ず本体を手で押えながら行ってください。無理な力を加えると、本体が破損するおそれがあります。  
 (注2) 適正締付トルク以上のトルクで締付けるとねじ部が破損するおそれがあります。

品番	WK16211H	品名	カバー付露出コンセント(スタンド機能付) (充電用USBコンセント2ポート3A・扉付コンセント) (グレー)	改	
----	----------	----	--	---	--

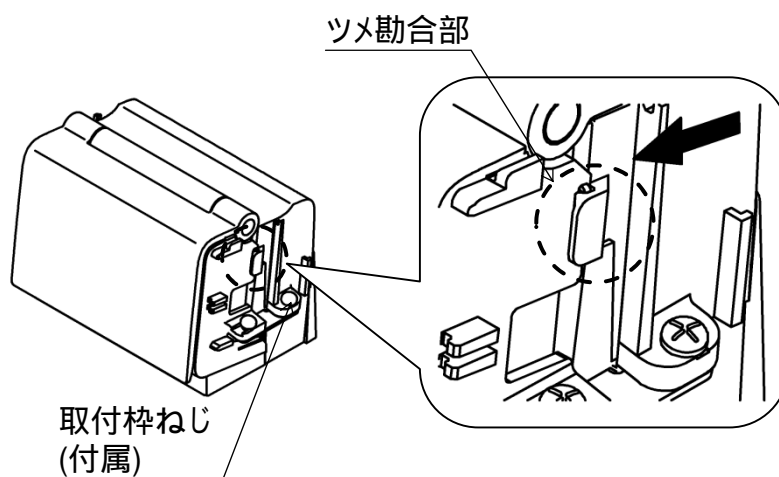


保護カバーを開き、本体上部の溝にカバーの突起部を合わせる。



(注) 配線がカバーに当たらないように余長を整えてください。  
無理な力を加えると、本体が破損するおそれがあります。

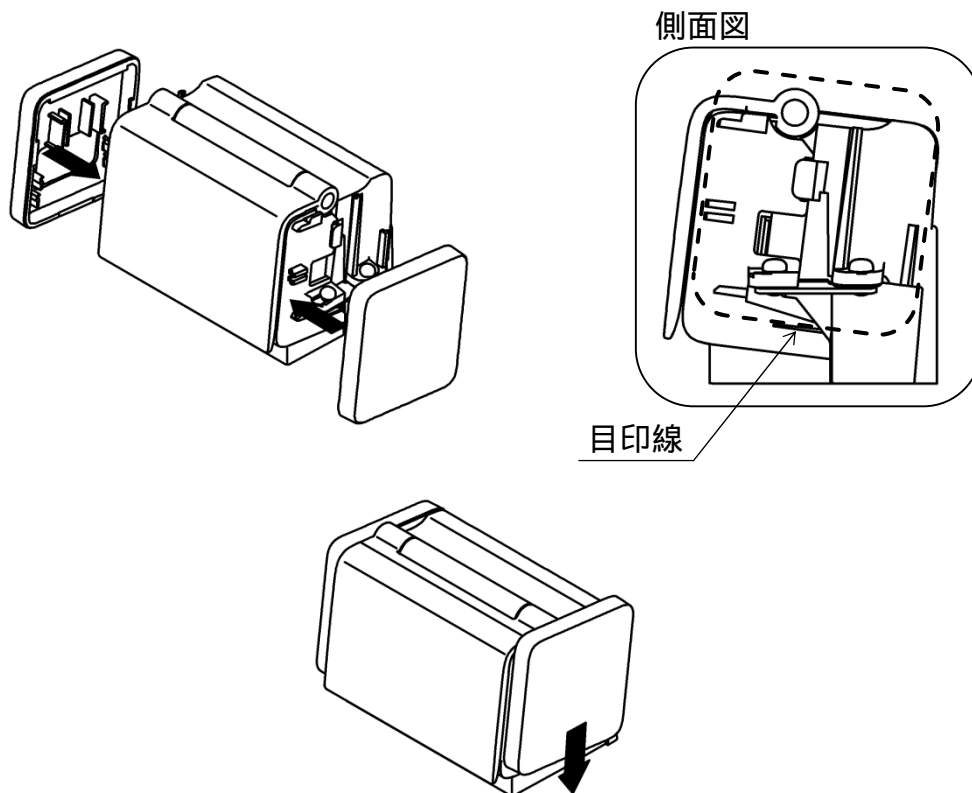
カバーを本体側のツメに勘合させ保護カバーを閉じカバーと本体をねじで固定する。  
(適正締付トルク : 0.2 N・m ~ 0.4 N・m)



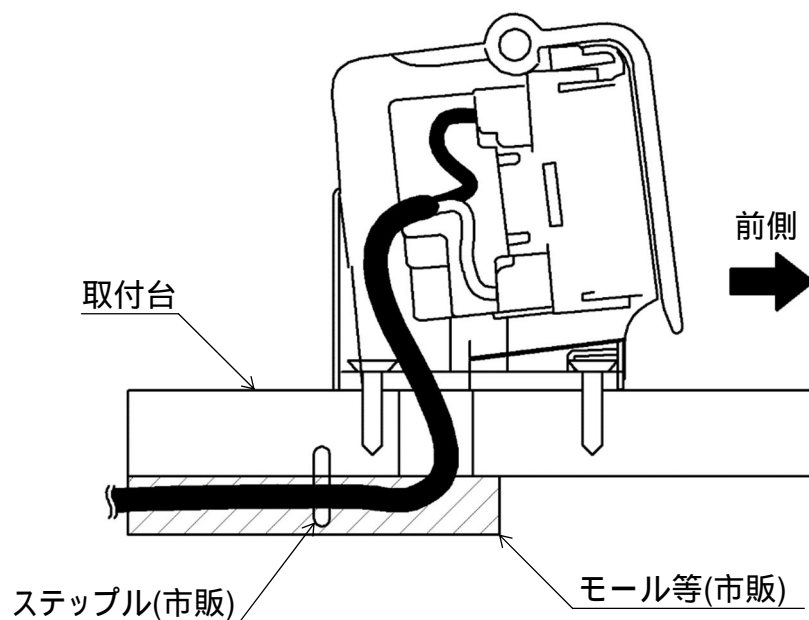
(注) 適正締付トルク以上のトルクで締付けるとねじ部が破損するおそれがあります。

品番	WK16211H	品名	カバー付露出コンセント(スタンド機能付) (充電用USBコンセント2ポート3A・扉付コンセント) (グレー)	改	
----	----------	----	--	---	--

化粧カバー下端を目印線に合わせ、押下げる。



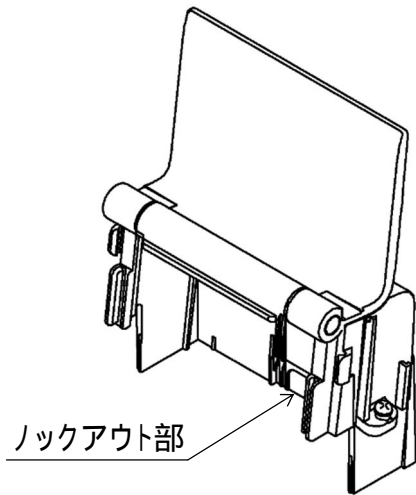
施工イメージ



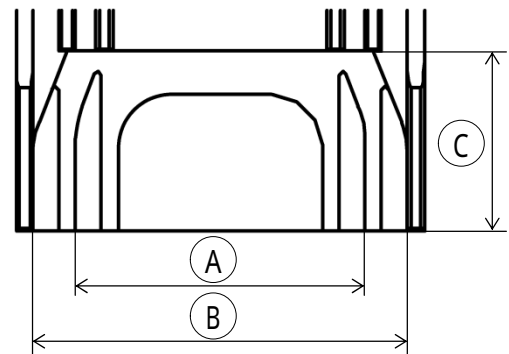
品番	WK16211H	品名	カバー付露出コンセント(スタンド機能付) (充電用USBコンセント2ポート3A・扉付コンセント) (グレー)	改
----	----------	----	--	---

## モール配線の場合

・モールの大きさに合わせてノックアウトを加工する。

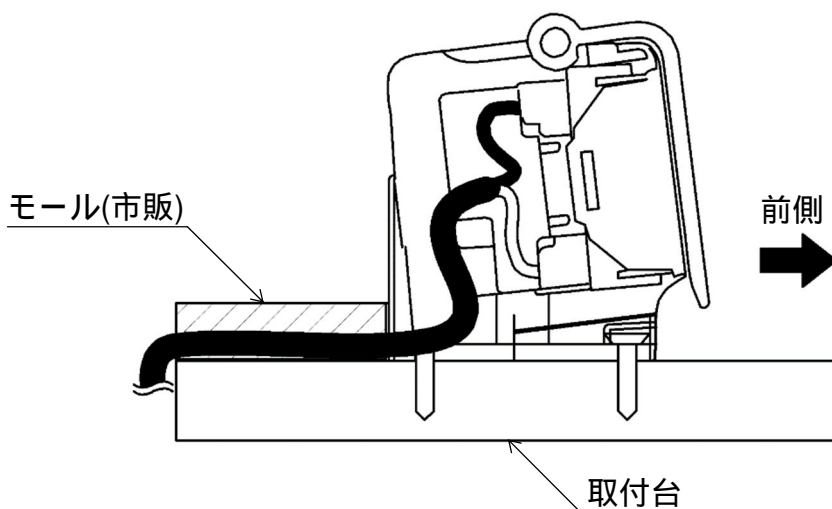


- Ⓐ: 17 mm
- Ⓑ: 22 mm
- Ⓒ: 10.5 mm



Ⓐ、Ⓑの左右のラインに沿ってニッパーで切込みを入れ、Ⓒの位置でペンチで折るときれいに加工できます。

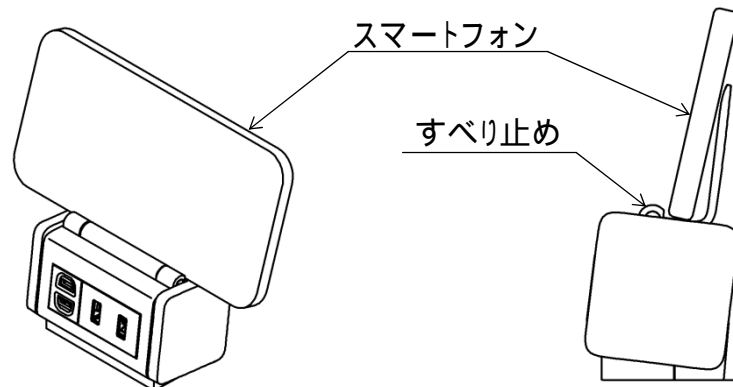
## 施工イメージ



品番	WK16211H	品名	カバー付露出コンセント(スタンド機能付) (充電用USBコンセント2ポート3A・扉付コンセント) (グレー)	改	
----	----------	----	--	---	--

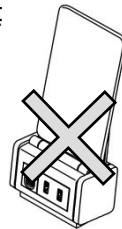
## 4 - 5 保護カバーの使い方

- (1) コンセントを使用しない時は、液体や異物がコンセント口から入るのを防ぐ為、保護カバーは閉じておいてください。
- (2) 保護カバーを開けると、スマートフォンスタンドとして使用できます。充電中のスマートフォンを横向きにし、保護カバーとすべり止めの間に立て掛けて使用してください。



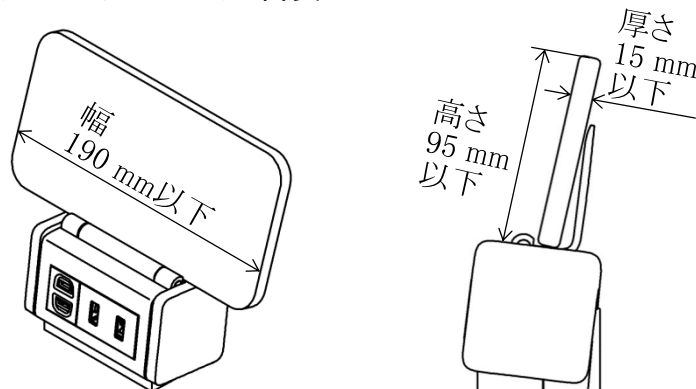
(注) 下記のような場合は、スタンドから倒れて落下し故障や破損のおそれがあります。スタンド上に置いて安定しないものは置かないようにしてください。

- ・ 分厚いカバーのついているもの
- ・ カバーの蓋が自重で開いてしまうもの
- ・ スマートフォン以外のもの  
例：ノート式パソコン、タブレット端末、折り畳み式携帯電話器、携帯ゲーム機、音楽/DVDプレーヤ 等
- ・ スマートフォンの縦向き置き



- ・ 大型のスマートフォン
- ・ その他、スタンドとの接触面に凹凸がある等、特殊な形状のもの

### スマートフォンサイズの目安



品番	WK16211H	品名	カバー付露出コンセント(スタンド機能付) (充電用USBコンセント2ポート3A・扉付コンセント) (グレー)	改	
----	----------	----	--	---	--

# 商品仕様書

12

全 15

## 4 - 6 USBコンセント(2ポート)部の負荷適合性について

出力電流の合計は、3 Aです。

2 台同時充電時に機器の組合せによっては、充電時間が通常より長くなる場合やまれに2 台同時充電できない可能性があります。

機器の充電仕様によっては、充電時間が長くなったり、フル充電できない可能性があります。

## 5. 施工上および、使用上のご注意

- (1) 使用条件により、より線を使用する場合は、下記の棒型圧着端子をご使用ください。より線を半田仕上げしたままで結線しますと、発熱の原因となりますので絶対にしないでください。

品番	品名	適用断面積
WV2500	絶縁被覆付棒型圧着端子 (フル端子用1.25 mm <sup>2</sup> ~ 2 mm <sup>2</sup> )	1.04 mm <sup>2</sup> ~ 2.63 mm <sup>2</sup>
WV2501	絶縁被覆付棒型圧着端子 (フル端子用 2 mm <sup>2</sup> ~ 3.5 mm <sup>2</sup> )	2 mm <sup>2</sup> ~ 3.5 mm <sup>2</sup>

- (2) 建物に固定されて動かない取付台(テーブルやカウンターなど)に取付けてください。動くテーブルなどの場合、配線部に繰返しストレスがかかり断線・半断線が起こります。
- (3) 壁面への取付けや取付台下面への取付けはしないでください。また、差込み口が上向きになる取付けはしないでください。
- (4) ケーブル配線用です。電線管工事には使用できません。
- (5) 取付台下へ貫通配線する場合は、下に出る配線に直接脚などが当たらないよう配線をしっかり固定するとともにモール等で保護してください。脚などが当たると、配線が引張られることによる故障、断線や発火、発煙などのおそれがあります。
- (6) 取付ねじを過大なトルクで締付けられますと、取付枠のねじ部が破損したり、ボディやカバーが破損するおそれがありますので適正トルクで締付けてください。  
(取付ねじ適正締付けトルク : 0.2 N・m ~ 0.4 N・m)
- (7) 頻繁に水や飲食物のかかる場所には設置しないでください。予期せず液体や異物がコンセント口から浸入するのを防ぐため、コンセントを使用しない時はUSBケーブルやプラグを抜いて保護カバーを閉めておいてください。コンセント口から異物・飲食物が浸入すると、故障や発火、発煙のおそれがあります。
- (8) 汚れは、柔らかい乾いた布又は中性洗剤を浸した布で拭き取ってください。シンナー、アルカリ性洗剤、酸性洗剤、クレンザー、ベンジンで拭いたり、殺虫剤をかけること故障や破損、損傷の原因になります。

品番	WK16211H	品名	カバー付露出コンセント(スタンド機能付) (充電用USBコンセント2ポート3A・扉付コンセント) (グレー)	改	
----	----------	----	--	---	--

# 商品仕様書

13

全 15

- (9) 扉付コンセントにプラグの刃は2本同時に差込んでください。  
片側差込みでは扉が開きません。  
プラグを斜めに差込んだり、いたんだプラグを差込んだり、検電ドライバーを片側に差込んでも扉は開きません。  
無理に差込むと扉が破損します。
- (10) USBコンセントへは、正しい方向にプラグを差込んでください。  
差込めない場合はプラグが適合しているか、プラグの形状を確かめてください。
- (11) プラグを無理に差込んだり、ひねったりしないでください。  
破損の原因となります。
- (12) 開けた状態の保護カバーに体重をかけて寄りかかるなど過大な力を加えないでください。  
破損のおそれがあります。
- (13) 使用中にわずかにうなり音を発生したり、製品の表面が温くなる場合がありますが、異常ではありません。
- (14) 線間絶縁抵抗測定される場合、この器具は電路よりはずして実施ください。  
取付けたまま行くと使用不可能になります。  
尚、電線(電路)と大地間の測定は、取付けたままでも可能です。
- (15) USBコンセントは、内部に電子部品を使用していますので落としたり、強い衝撃を与えますと故障の原因となります。
- (16) クリップなどの細い金属物を差込まないでください。  
ショートして破損の原因になります。
- (17) USBケーブルは、プラグを持って抜き差ししてください。  
製品やケーブルの破損の原因になります。
- (18) ご使用機器に適合のUSBコードをご使用ください。  
(ご使用機器の取扱説明書をご確認ください。)

品番

WK16211H

品名

カバー付露出コンセント(スタンド機能付)  
(充電用USBコンセント2ポート3A・扉付コンセント)  
(グレー)

改

# 商品仕様書

14

全 15

## 6. 安全確保のための設計上および施工上の禁止事項

下記の項目を満足されていない場合のトラブルに関しては責任を負いかねます。

### 6 - 1 設計上の禁止事項

- (1) 本商品は、機器を充電する用途専用開発した商品です。  
他の用途へのご使用はお避けください。
- (2) 本製品の分解・改造はしないでください。  
短絡等により発熱および破損の原因となります。

### 6 - 2 施工上の禁止事項

- (1) 適用電線以外は、絶対に使用しないでください。  
誤って使用しますと発熱、発火、接触不良等を起こす原因になります。
- (2) より線を半田仕上げしたままでは、絶対に使用しないでください。  
誤って使用しますと発熱、発火、接触不良等を起こす原因になります。
- (3) 電線の差込みは、1本ずつ確実に差込んでください。  
差込みが不十分な場合、発熱、発火の原因になります。
- (4) 曲がったり、傷ついたり、変色した電線は、使用しないでください。  
誤って使用しますと発熱、発火、接触不良等を起こす原因になります。
- (5) 過酷な取扱いを受ける作業場、雨水のかかる屋外、屋側には取付けしないでください。  
屋内でも、浴室など湿気が多い場所や頻繁に水や飲食物などがかかる場所には設置しないでください。  
製品の故障の原因となります。
- (6) 本品の施工は、必ず本仕様書の記載内容(4. 使用条件)をおまもりください。  
誤った施工をされますと動作不良、端子部の異常発熱、発火等のおそれがあります。

品番	WK16211H	品名	カバー付露出コンセント(スタンド機能付) (充電用USBコンセント2ポート3A・扉付コンセント) (グレー)	改	
----	----------	----	--	---	--

# 商品仕様書

15

全 15

## 7. 品質保証について

### 7 - 1 保証期間

- ・本品の品質保証期間は、商品お買い上げ日(お引き渡し日)より1年間です。

### 7 - 2 保証内容

- ・取扱説明書、本体ラベル等の注意書に従った使用状態で保証期間内に故障した場合には、無料修理をさせていただきます。

### 7 - 3 保証の免責事項

- ・保証期間内でも次の場合には、原則として有料にさせていただきます。

- (1) 使用上の誤り、不当な修理や改造による故障および損傷。
- (2) お買い上げ後の取付場所の移設、輸送、落下などによる故障および損傷。
- (3) 火災、地震、水害、落雷、その他天災地変、公害、塩害、ガス害(硫化ガスなど)、異常電圧、指定外の使用電源(電圧、周波数)などによる故障および損傷。
- (4) 車両、船舶等に搭載された場合に生ずる故障および損傷。
- (5) 施工上の不備に起因する故障や不具合。
- (6) 法令、取扱説明書で要求される保守点検を行わないことによる故障および損傷。

品  
番

WK16211H

品  
名カバー付露出コンセント(スタンド機能付)  
(充電用USBコンセント2ポート3A・扉付コンセント)  
(グレー)

改