

# N1347

## AI搭載 4MP FCView バレット型IPカメラ



 **HVDT**  **FCview**



F1.0の高性能レンズとセンサーにより、24時間365日鮮やかなカラー映像を提供します。

F1.0の超大口径は、より多くの光を収集して明るい映像を生み出します。

高度なセンサーテクノロジーにより、光の利用効率を大幅に向上させることが可能です。

- ・ 4 MP 解像度の高画質映像
- ・ 効率的なH.265+ 圧縮技術
- ・ 130dBのWDR技術により強い逆光に対してもクリアな映像を実現
- ・ 内蔵マイクでリアルタイム音声監視可能
- ・ ディープラーニングによる人物と車両の識別に対応
- ・ 昼夜を問わず24時間フルタイムのカラー映像
- ・ 防水・防塵性能 (IP67)

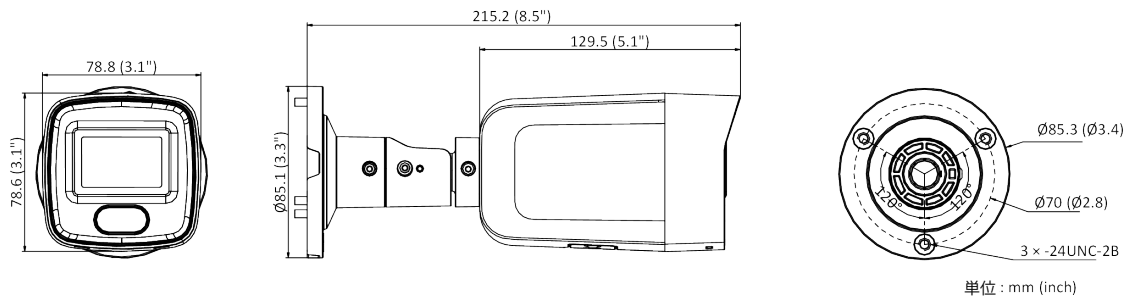
## 仕様

カメラ	
撮像素子	1/1.8" プログレッシブスキャン CMOS
解像度	2688 (H) × 1520 (V)
最低被写体照度	カラー：0.0005 lx @ (F1.0, AGC ON), 0.00 lx (LED Light ON)
シャッター速度	1/3 ~ 1/100,000s
レンズ	F1.0 2.8mm 固定
視野角	水平：112° , 垂直：61° , 対角：134°
調整角度	パン：0~360° , チルト：0~90° , 回転：0~360°
DAY & NIGHT	24Hフルカラー
ライト照射距離	白色LED 最大 40m
DORI	D: 58 m, O: 23 m, R: 11 m, I: 2 m
ビデオ	
メインストリーム	50 Hz: 25 fps (2688×1520, 1920×1080, 1280×720) 60 Hz: 30 fps (2688×1520, 1920×1080, 1280×720)
サブストリーム	50 Hz: 25 fps (1280×720, 640×480, 640×360) 60 Hz: 30 fps (1280×720, 640×480, 640×360)
サードストリーム*	50 Hz: 10 fps (1920×1080, 1280×720, 640×480, 640×360) 60 Hz: 10 fps (1920×1080, 1280×720, 640×480, 640×360)
	*サードストリームは特定の条件下で対応
ビデオ圧縮	メインストリーム: H.265/H.264/H.265+/H.264+ サブストリーム: H.265/H.264/MJPEG サードストリーム: H.265/H.264
ビデオビットレート	32 Kbps ~ 8 Mbps
H.264 Type	Baseline Profile/Main Profile/High Profile
H.265 Type	Main Profile
H.264+	メインストリーム対応
H.265+	メインストリーム対応
ビットレート制御	CBR/VBR
スケーラブルビデオコーディング	H.264 と H.265 エンコード
監視領域 (ROI)	1 : 固定領域 (メインストリーム、サブストリーム)
オーディオ	
オーディオ圧縮	G.711ulaw / G.711alaw / G.722.1 / G.726 / MP2L2 / PCM / MP3 / AAC-LC
オーディオビットレート	64Kbps (G.711ulaw / G.711alaw) / 16Kbps (G.722.1) / 16Kbps (G.726) / 32~160Kbps (MP2L2) / 8~320 Kbps (MP3) / 16~64Kbps (AAC-LC)
オーディオサンプリングレート	8 kHz / 16 kHz / 32 kHz / 44.1 kHz / 48 kHz
環境ノイズフィルター	対応

ネットワーク	
プロトコル	TCP/IP, ICMP, HTTP, HTTPS, FTP, DHCP, DNS, DDNS, RTP, RTSP, NTP, UPnP, SMTP, IGMP, 802.1X, QoS, IPv4, IPv6, UDP, Bonjour, SSL/TLS, PPPoE, SNMP, ARP, WebSocket, WebSockets
同時ライブビュー	最大 6 チャンネル
インターフェース規格	ONVIF (Open Network Video Interface (Profile S, Profile G)) , ISAPI, SDK
ユーザー / ホスト	最大 32 ユーザー / 3 レベル: 管理者、オペレータ、ユーザー
クライアントソフトウェア	Guarding Vision
Webブラウザ	プラグイン必要: IE10, IE11 プラグイン不要: Chrome 57.0+, Firefox 52.0+, Edge 89+ ローカルサービス: Chrome 57.0+, Firefox 52.0+, Edge 89+
Webブラウザ言語	日本語、英語、中国語など
セキュリティ	パスワード保護、複雑なパスワード、HTTPS暗号化、IPアドレスフィルタ、セキュリティ 監査ログ、HTTP/HTTPSの基本認証とダイジェスト認証、TLS 1.1/1.2、WSSE、ONVIFのダイジェスト認証
ネットワークストレージ	NAS (NFS、SMB/CIFS) 、自動ネットワーク再補充 (ANR)
画像	
画像パラメータスイッチ	対応
画質設定	Rotate, Saturation, Brightness, Contrast, Sharpness, AGC, White balance,
Day / Night スイッチ	Auto, Schedule
画質強調	BLC, HLC, 3D DNR
ワイドダイナミックレンジ(WDR)	130dB
SNR	≧52dB
機能	
一般機能	アンチフリッカー、ハートビート、ミラー、プライバシーマスク、フラッシュログ、電子メールによるパスワードリセット、画素数カウンタ
ディープラーニング機能	
顔キャプチャ	対応
境界監視	線越え検知、侵入検知、領域進入検知、領域退出検知
イベント	
基本イベント	動体検知 (人・車両ターゲット分け)、映像タンパリングアラーム、例外処理
スマートイベント	シーンチェンジ検出
リンケージ方式	FTP/NAS/メモ리카ードへのアップロード、監視センターに通知、メール送信、トリガー録画、トリガーキャプチャ

インターフェース	
イーサネット端子	RJ45 x 1 : 10 M / 100 M 自己適応型イーサネットポート
搭載ストレージ	マイクロSDカードスロット (最大512GB microSD/microSDHC/microSDXC)
内蔵マイク	搭載
オーディオ/アラーム入出力	未搭載
リセットスイッチ	搭載
電源端子	φ5.5mm 電源プラグ x 1
一般	
電源	12 VDC ± 25% / PoE: 802.3af, Class 3
消費電力	12 VDC, 0.5 A, 最大 6 W PoE: (802.3af, 36 V~57 V), 0.25 A~0.15 A, 最大 7.5 W
使用環境範囲	-30 ° C ~ 60 ° C、湿度95%以下 (結露しないこと)
材質	本体: アルミニウム合金、ドーム部: プラスチック
寸法	215.2 mm × 78.8 mm × 78.6 mm
重量	約 695 g
認証	
EMC	FCC SDoC: 47 CFR Part 15, Subpart B, CE-EMC: EN 55032: 2015, EN 61000-3-2:2019, EN 61000-3-3: 2013+A1:2019, EN 50130-4: 2011 +A1: 2014, RCM: AS/NZS CISPR 32: 2015, KC: KN32: 2015, KN35: 2015
安全	UL: UL 62368-1, CB: IEC 60950-1: 2005 + Am 1: 2009 + Am 2: 2013, IEC 62368-1: 2014, CE-LVD: EN 60950-1: 2005 + Am 1: 2009 + Am 2: 2013, IEC 62368-1: 2014, LOA: I IEC/EN 60950-1
環境	CE-RoHS: 2011/65/EU, WEEE: 2012/19/EU, Reach: Regulation (EC) No 1907/2006
防水/防塵性能	IP67: IEC 60529-2013

## 寸法



## アクセサリ

<b>DS-1275ZJ-SUS</b> R0350 垂直ポールマウント	<b>DS-1280ZJ-S</b> F7667 ジャンクションボックス	<b>DS-1276ZJ-SUS</b> K0370 コーナーマウント
