

# N1309

## 5 MP フィッシュアイドーム型 IP カメラ



- ・ 5MP 解像度の高画質映像
- ・ 効率的な H.265+圧縮技術
- ・ 180° のフィッシュアイ・ビュー
- ・ 120dB の WDR 技術により、強い逆光にもクリアな映像
- ・ IR ライト照射距離、最大 8m まで
- ・ 14 種類の画面表示モードに対応\*
- ・ 最大 128 GB 対応のマイクロ SD カードスロット搭載
- ・ PoE (IEEE802.3af)、音声およびアラーム入出力に対応

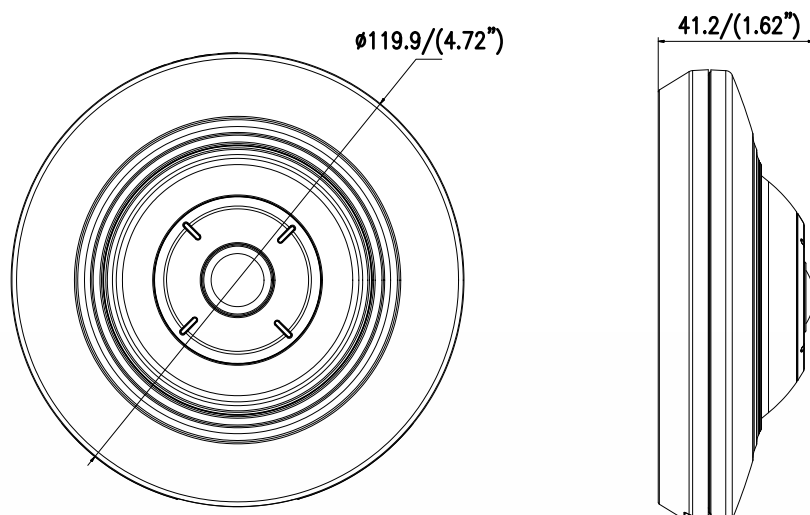
\* )WEB ブラウザ Edge の IE モードでのライブビュー表示

## 仕 様

カメラ	
撮像素子	1/2.5" プログレッシブスキャン CMOS
解像度	2560 (H) × 1920 (V)
最低被写体照度	カラー： 0.034lx (F2.2,AGC ON), モノクロ： 0.00 lx (IR LED ON)
シャッター速度	1/3 ~ 1/100,000s
レンズ	F2.2 1.05mm 固定
視野角	水平：180° 垂直：180°
DAY&NIGHT	ICR (IR カットフィルター自動切替方式)
ライト照射距離	IR - LED (850nm) ; 最大 8 m
圧縮規格	
ビデオ圧縮	メインストリーム: H.265 / H.264 サブストリーム : H.265 / H.264 / MJPEG
H.264 Type	Main Profile/High Profile
H.264+	対応
H.265 Type	Main Profile
H.265+	対応
ビデオビットレート	32 Kbps ~ 8 Mbps
オーディオ圧縮	G.711 / G.722.1 / G.726 / MP2L2 / PCM
オーディオビットレート	64Kbps (G.711) / 16Kbps (G.722.1) / 16Kbps (G.726) / 32~160Kbps (MP2L2)
オーディオサンプリングレート	8 kHz / 16 kHz / 32 kHz / 44.1 kHz / 48 kHz
環境ノイズフィルター	対応
ビデオ	
メインストリーム	50 Hz: 25 fps (2560×1920、2048×1536、1280×960) 60 Hz: 30 fps (2560×1920、2048×1536、1280×960)
サブストリーム	50 Hz: 25 fps (704×576、352×288) 60 Hz: 30 fps (704×480、352×240)
監視領域 (ROI)	1 : 固定領域 (メインストリーム、サブストリーム)
ネットワーク	
プロトコル	TCP/IP, ICMP, HTTP, HTTPS, FTP, DHCP, DNS, DDNS, RTP, RTSP, RTCP, PPPoE, NTP, UPnP, SMTP, SNMP, IGMP, 802.1X, QoS, IPv6, WebSocket, WebSockets
インターフェース規格	ONVIF (Open Network Video Interface (Profile S, Profile G)) , ISAPI
ネットワークストレージ	NAS (NFS、SMB/CIFS)、自動ネットワーク再補充 (ANR)

画像	
画質設定	Saturation, Brightness, Contrast, Sharpness
画質強調	WDR, BLC, HLC, 3D DNR, Defog
Day / Night スイッチ	Auto, Schedule, アラームトリガー
ワイドダイナミックレンジ(WDR)	120dB
レンズ歪み補正	対応
機能	
一般機能	ワンキーリセット、アンチフリッカー、パスワード保護、プライバシーマスク IP アドレスフィルター、ハートビート、透かし
検出	動体検知、動的分析、侵入検知、線越え検知
アラームトリガー	映像タンパリング、HDD フル、HDD エラー、ネットワーク切断、IP アドレス競合 不正ログイン
ライブビュー画面 <i>*) WEB ブラウザは、Edge 89+ IE モード</i>	
マウントタイプ	デスクトップ、ウォール、天井
表示モード	<b>14 種類の表示に対応 (全てのマウントタイプでの表示を含む)</b> 魚眼、180 パノラマ、360 パノラマ、360 パノラマ+PTZ、360 パノラマ+3PTZ、 360 パノラマ+6PTZ、360 パノラマ+8PTZ、魚眼+3PTZ、魚眼+8PTZ、 パノラマ、パノラマ+3PTZ、パノラマ+8PTZ、2PTZ、4PTZ
インターフェース	
イーサネット端子	RJ45 x 1 : 10 M / 100 M 自己適応型イーサネットポート
搭載ストレージ	マイクロ SD カードスロット (最大 128GB microSD/microSDHC/microSDXC)
オーディオ入出力	1 入力 (ライン入力)、1 出力
アラーム入出力	1 入力、1 出力 (DC12V、最大 30 mA)
一般	
消費電力	12 VDC, 0.5 A, 最大 6 W PoE: (802.3af, 36 V~57 V), 0.2A~0.1A, 最大 7.5 W
使用環境範囲	-10 °C ~ +50 °C、湿度 95%以下 (結露しないこと)
寸法	Φ 119.9 × 41.2 mm
重量	約 600 g

■ 寸法



单位: mm (inch)